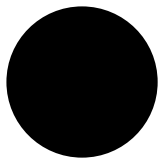
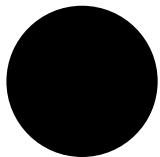


SISTEMI PER L'AUTOMAZIONE
E IL CONTROLLO DEGLI ACCESSI.
CATALISTINO 2018

G:B:D:
CREATIVE AUTOMATIONS





SISTEMI PER L'AUTOMAZIONE
E IL CONTROLLO DEGLI ACCESSI.

2





CREATIVE COMPANY

GIBIDI è un'azienda italiana che crea e distribuisce dispositivi professionali per ingressi automatici da oltre 45 anni. Dal 1972 progettiamo e produciamo seguendo il concetto di qualità totale, una scelta che si rispecchia nell'alta tecnologia utilizzata nei nostri prodotti.

Le automazioni GIBIDI vengono create in due sedi produttive: Poggio Rusco (MN), dedicata alla

progettazione meccanica, all'assemblaggio e il collaudo finale, e Casale Litta (VA), dove viene progettata e prodotta tutta l'elettronica. In totale circa 6.000 Mq dedicati alla CREATIVE AUTOMATIONS.

I nostri prodotti sono distribuiti in oltre 40 paesi del mondo attraverso partner qualificati, agenti specializzati e filiali dirette.



SISTEMI PER L'AUTOMAZIONE
E IL CONTROLLO DEGLI ACCESSI.

4



CREATIVE MISSION

Creare libertà di movimento è la mission di GIBIDI.
Entrare ed uscire, aprire e chiudere cancelli, garage e tutti
gli ingressi con un semplice gesto in totale tranquillità.

Libertà di movimento per tutti, utenti finali, rivenditori,
installatori.



CREATIVE EVOLUTION

Siamo attenti alle richieste del mercato e
all'evoluzione dei bisogni degli utenti, cercando
sempre di anticiparli.

Per questo motivo GIBIDI investe continuamente
nella ricerca e nello sviluppo di nuove soluzioni
per semplificare la vita ai nostri clienti attraverso
tecnologie e servizi all'avanguardia.



CREATIVE KNOW-HOW

Oltre 45 anni di storia aziendale si rispecchiano nella qualità dei prodotti e nelle soluzioni tecnologiche delle automazioni create da GIBIDI: ad esempio il sistema oleodinamico con circuito chiuso sotto vuoto, che garantisce l'inalterabilità ed affidabilità nel tempo delle prestazioni, caratteristica unica nel mercato.

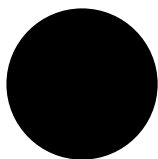
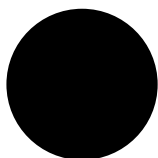
Grazie alla conoscenza e alla padronanza tecnica siamo stati in grado di sviluppare nuovi servizi come la formazione tecnica diretta e personalizzata dei nostri partner, la garanzia di 3 anni sui prodotti e un centro servizi tecnici di altissimo livello.



CREATIVE AUTOMATIONS

GIBIDI crea le migliori automazioni grazie ad un team di persone vere, entusiaste e intraprendenti, sempre al fianco dei clienti e pronti per le sfide del futuro.

Senza timori, sempre con un sorriso.



SISTEMI PER L'AUTOMAZIONE E IL CONTROLLO DEGLI ACCESSI.

6

Carissimo cliente, con vero piacere presentiamo questo catalogo, in cui viene rappresentata l'intera gamma di prodotti disponibili quest'anno. GIBIDI ha investito molto per migliorare la propria qualità ed il livello dei servizi offerti.

Dal 2018 ci saranno grandi cambiamenti. Mettiamo qui in evidenza le novità di prodotti e servizi più significativi, tra cui nuove tecnologie come i display grafici sui nuovi SL544 e nuovi servizi come l'estensione della garanzia a 3 anni con la semplice registrazione web.

Con GIBIDI per un mondo più creativo!



SL544

Pagina 10



**PASS
CON ENCODER**

Pagina 14 - 18



**NUOVI
FLOOR**

Pagina 53



RUNNER

Pagina 82



DPT

Pagina 100



new.



AGO
Pagina 28



SERRA320
Pagina 32



SNAPPER
Pagina 40



BE24
Pagina 116

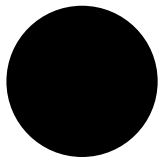


MAKO
Pagina 128



ESTENSIONE
**GARANZIA
A 3 ANNI**

Registra il tuo prodotto
sul sito www.gibidi.com



SISTEMI PER
CANCELLI SCORREVOLI.

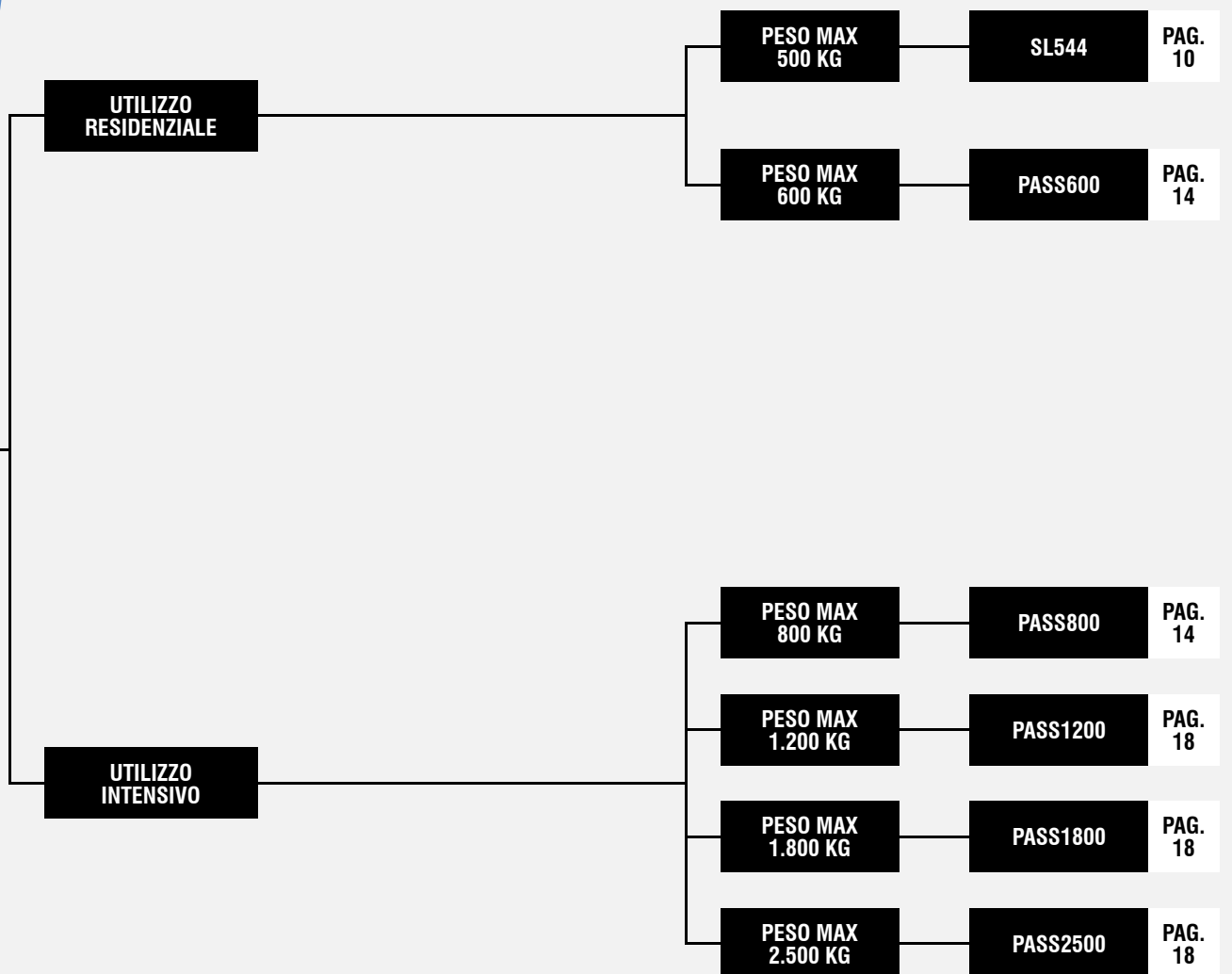
8

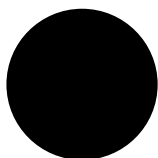


ELETTROMECCANICI

FOTO AUTOMATIC GATES ▶

CATALISTINO 2018





SISTEMI PER CANCELLI SCORREVOLI.

10

SL544

24V

FINO A **500KG**

Motoriduttore elettromeccanico irreversibile per cancelli scorrevoli di piccole e medie dimensioni (fino a 500 Kg) adatto per uso residenziale.

FACILE DA INSTALLARE

Grazie al nuovo display grafico che ti guida passo a passo ed all'auto-apprendimento. Possibilità di regolazioni sull'asse orizzontale e verticale.

SILENZIOSO E ROBUSTO

Grazie agli ingranaggi in acciaio e bronzo-alluminio che garantiscono anche affidabilità nel tempo.

VELOCE E SICURO

Movimento rapido fino a 22cm/sec e tecnologia a 24 Vdc, il massimo livello di sicurezza, come previsto dalla normativa EN 12453.

TECNOLOGICO

Centrale di comando SE24 incorporata con funzione di apprendimento automatico parametri del cancello. RTC (Real Time clock) con batteria per gestire timer e logs eventi.

ANTI BLACK-OUT

Con il kit batterie (opzionale) installato nel motore, apertura e chiusura anche in caso di black-out.

CENTRALE DI
COMANDO
INCORPORATA

DISPOSITIVO
DI SBLOCCO

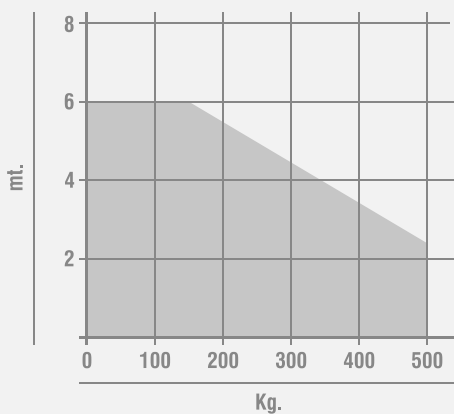
CORPO
IN ALLUMINIO
VERNICIATO



CARATTERISTICHE TECNICHE

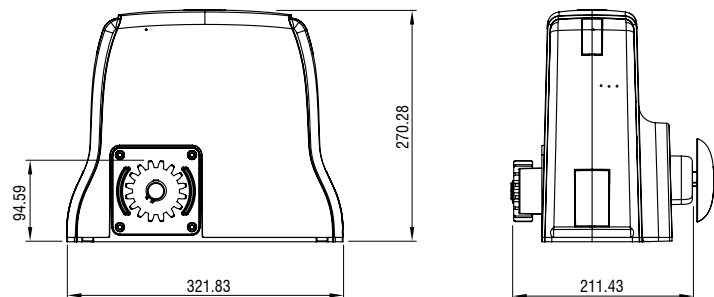
	SL544
Utilizzo	INTENSIVO
Frequenza di utilizzo	90%
Alimentazione motore	24 Vdc
Potenza assorbita	100W
Grado di protezione	IP55
Velocità	220 mm/s - Z=16M4
Coppia max	12 Nm
Coppia nominale	6 Nm
Regolazione della coppia	ELETTRONICA
Regolazione della velocità	SI
Peso max. anta	500 Kg
Temp. di funzionamento	-20°C + 60°C
Lunghezza max.	6 m
Lubrificazione	GRASSO GBD WH-01
Peso operatore	8 Kg

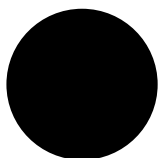
DIAGRAMMA DI APPLICAZIONE



■ **SL 544**

DIMENSIONI





SISTEMI PER CANCELLI SCORREVOLI.

12

SL544**24V**FINO A **500KG**

					Cod.	€
1	SL544	Con apparecchiatura SE24* , rallentamenti, antisciacchiamento	1	30	97504...4	521,00

! Piastra di fondazione non inclusa

* Caratteristiche tecniche centrale di comando a pagina 117

ACCESSORI



AJ00600
Dispositivo di sblocco a chiave personalizzata.
€ 26,00



A90702P
Chiave di ricambio per sblocco SL
€ 6,00



AJ92190
Piastra di fondazione per SL e PASS
€ 25,00



AJ00910
Supporto a "L" da saldare per magneti finecorsa
€ 10,00



AJ00605
Contenitore per batterie da applicare sul motoriduttore
€ 43,00



AJ00606
Scheda caricabatterie 24 V per AJ00605
€ 52,00



AJ00900
1 batteria da 1,9 Ah (12 V). Per 24 V necessarie 2 batterie.
€ 31,00



AJ91111
Cremagliera (V6) in fibra di nylon con anima in acciaio ed asola di fissaggi modulo 4 (ante max 600 Kg)
€ 21,00 (prezzo al mt.)



AJ91112/3
4 mt di cremagliera in acciaio trafilato C40, M4 (30x12) zincata e forata (oltre 600 Kg), completa di 12 perni distanziali
€ 24,00 (prezzo al mt.)

SL544

KIT

13

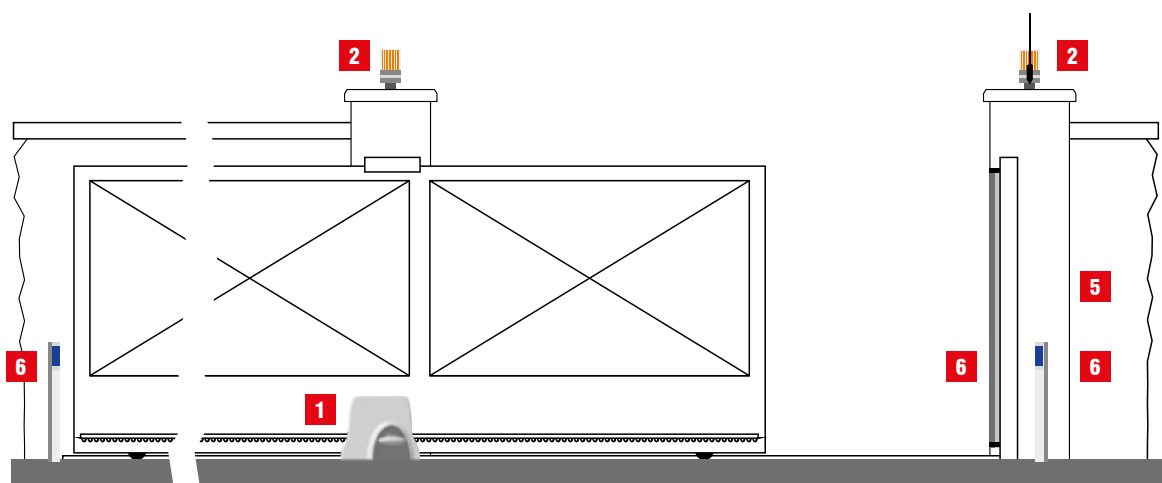
KIT SL544	1	x1	2	x1	3	x1	4	x2	5	x1	6	x1	7	x1	🔧	EN	1	30	Cod.	€
																			K544/BFSLT	582,00

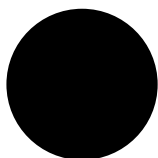
IL KIT CONTIENE:

- 1** SL544
- 2** Lampeggiante completo (Pag. 135)
- 3** Scheda radio ricevente
- 4** AU03100 / Radiocomando MAKO - 433 MHz (Pag. 129)
- 5** AU01940 / Selettore a chiave da parete DCS100 (Pag. 139)
- 6** AU02250 / Coppia fotocellule da parete DCF180 (Pag. 139)
- 7** AJ75800 / Targa avvertenze (Pag. 146)

! Piastra di fondazione non inclusa

SCHEMA DI INSTALLAZIONE





SISTEMI PER CANCELLI SCORREVOLI.

14

PASS 600 - 800

230V

FINO A 800KG

Motoriduttore elettromeccanico irreversibile a 230 vac per cancelli scorrevoli di medie dimensioni e peso (fino a 800 Kg) adatto per uso residenziale e condominiale.

FACILE DA INSTALLARE

Centralina di comando in posizione ottimale per l'installatore. Possibilità di regolazioni sull'asse orizzontale e verticale.

SILENZIOSO E ROBUSTO

Realizzato con ingranaggi in acciaio trattato termicamente e di notevoli dimensioni ed in completo bagno d'olio. Corpo in alluminio verniciato che garantisce anche affidabilità nel tempo.

PERFORMANTE

Motori speciali in bagno d'olio per una ottima resa anche con uso gravoso, versioni con frizione meccanica bi-disco. Nuovo gruppo ingranaggi irreversibile ed anti-slittamento

TECNOLOGICO E SICURO

Centrale di comando incorporata dotata di tutti gli ingressi per le sicurezze, Encoder integrato per una programmazione facilitata e per la regolazione della sensibilità antischiacciamento. Il massimo livello di sicurezza, come previsto dalla normativa EN 12453.

DESIGN

Il più compatto della sua categoria, grazie al motore orizzontale diretto, solo 10 cm di spessore.

CENTRALE DI
COMANDO
INCORPORATA

CORPO
IN ALLUMINIO
VERNICIATO

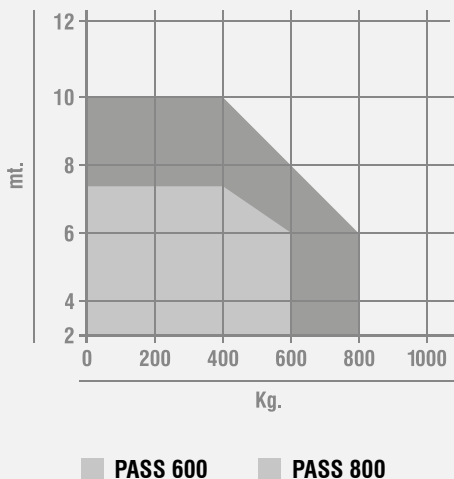
DISPOSITIVO
DI SBLOCCO
CON CHIAVE



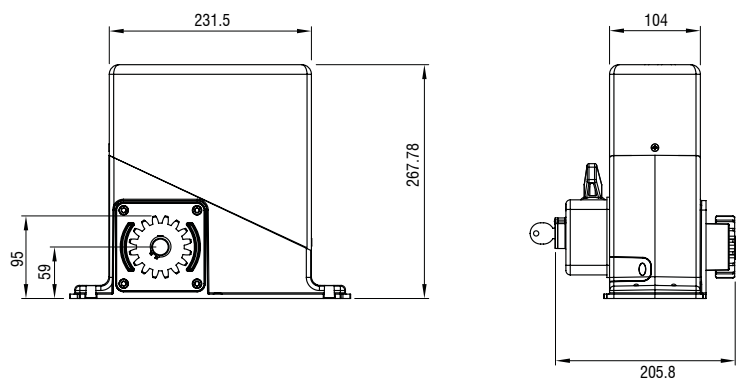
CARATTERISTICHE TECNICHE

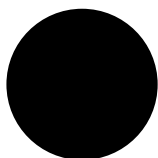
	PASS 600	PASS 800
Utilizzo	INTENSIVO/RESIDENZIALE	INTENSIVO
Frequenza di utilizzo	60%	40%
Alimentazione motore	230 Vac - 50/60 Hz	230 Vac - 50/60 Hz
Potenza assorbita	350W	400W
Grado di protezione	IP55	IP55
Velocità	160 mm/s - Z = 16 M 4	160 mm/s - Z = 16 M 4
Coppia max	20 Nm	24 Nm
Regolazione della coppia	ELETTRONICA	MECCANICA/ELETTRONICA
Regolazione della velocità	SI	SI
Peso max. anta	600 Kg	800 Kg
Temp. di funzionamento	-20°C +60°C	-20°C +60°C
Protezione termica	140°C	140°C
Lubrificazione	OLIO GBD PH-01	OLIO GBD PH-01
Peso operatore	11 Kg	12 Kg

DIAGRAMMA DI APPLICAZIONE



DIMENSIONI





SISTEMI PER CANCELLI SCORREVOLI.

16

PASS 600 - 800

230V

FINO A **800**KG

					Cod.	€
PASS620	Senza apparecchiatura, con scheda finecorsa		1	30	927006...9Z	472,00
1A PASS640E	Con apparecchiatura SC230E* , rallentamenti, antischacciamento	EN	1	30	927706A..9Z	601,00
PASS820	Senza apparecchiatura, con scheda finecorsa		1	30	927008...9Z	537,00
1B PASS840E	Con apparecchiatura SC230E* , rallentamenti, antischacciamento	EN	1	30	927708A..9Z	671,00
1C PASS841E	Con apparecchiatura SC230E* , rallentamenti, antischacciamento	SF EN	1	30	927708A..9L	641,00

! Piastra di fondazione non inclusa

***** Caratteristiche tecniche centrale di comando a pagina 123

SF Modello senza frizione meccanica

ACCESSORI



AJ92190
Piastra di fondazione
per SL e PASS
€ 25,00



AJ00910
Supporto a "L" da
saldare per magneti
finecorsa
€ 10,00



A90812P
Coppia di magneti
per finecorsa aggiuntivi
per SL e PASS
€ 40,00



AJ00590
Pignone veloce
172 mm/sec.
Z = 18 M 4
€ 24,00



AJ00480
Pignone maggiorato
Z = 16 M 4
€ 36,00



AJ91111
Cremagliera (V6) in fibra di nylon con anima
in acciaio ed asola di fissaggio modulo 4
(ante max 600 Kg)
€ 21,00 (prezzo al mt.)



AJ91112/3
4 mt di cremagliera in acciaio trafilato C40,
M4 (30x12) zincata e forata (oltre 600 Kg),
completa di 12 perni distanziali
€ 24,00 (prezzo al mt.)

PASS 600 - 800

KIT

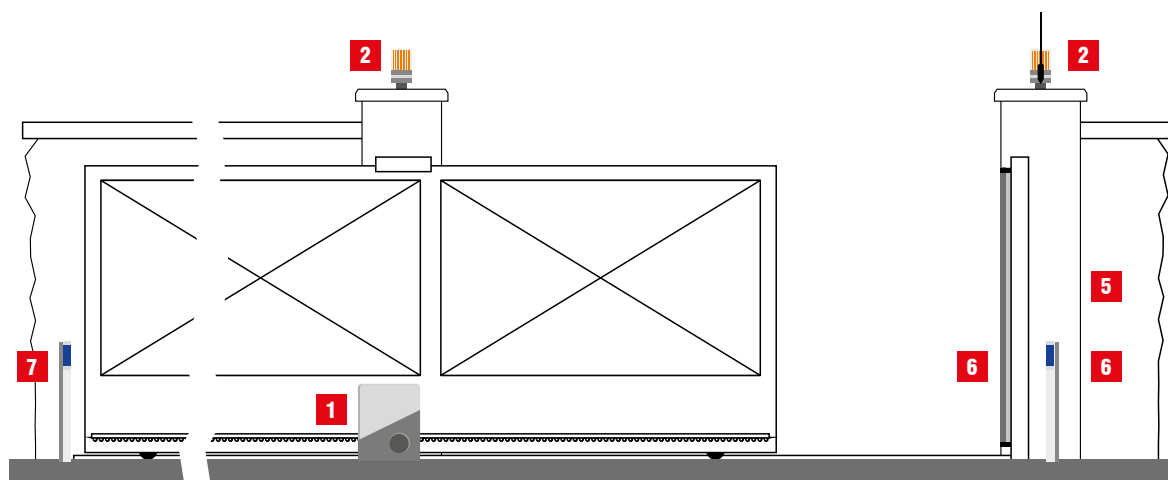
																		Cod.	€
KIT PASS 640E	1A x1	2 x1	3 x1	4 x2	5 x1	6 x1	7 x1			EN		1		30	K8266/BFSLT	801,00			
KIT PASS 840E	1B x1	2 x1	3 x1	4 x2	5 x1	6 x1	7 x1			EN		1		30	K8256/BFSLT	940,00			
KIT PASS 841E	1C x1	2 x1	3 x1	4 x2	5 x1	6 x1	7 x1		SF	EN		1		30	K8256L/BFSLT	851,00			

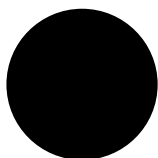
IL KIT CONTIENE:

- 1A** PASS 640E
- 4** AU03100 / Radiocomando MAKO - 433 MHz (Pag. 129)
- 1B** PASS 840E
- 5** AU01940 / Selettore a chiave da parete DCS100 (Pag. 139)
- 1C** PASS 841E
- 6** AU02250 / Coppia fotocellule da parete DCF180 (Pag. 139)
- 2** Lampeggiante completo (Pag. 135)
- 7** AJ75800 / Targa avvertenze (Pag. 146)
- 3** Scheda radio ricevente

! Piastra di fondazione non inclusa

SCHEMA DI INSTALLAZIONE





SISTEMI PER CANCELLI SCORREVOLI.

18

PASS 1200-1800-2500

230-380V FINO A **2.500**KG

Motoriduttore elettromeccanico irreversibile a 230 vac e 380Vac/trifase per cancelli scorrevoli di grandi dimensioni e peso (fino a 2.500 Kg) adatto per uso intensivo.

FACILE DA INSTALLARE

Centralina di comando in posizione ottimale per l'installatore. Tecnologia ad encoder per un auto-apprendimento dei parametri. Possibilità di regolazioni sull'asse orizzontale e verticale.

SILENZIOSO E ROBUSTO

Realizzato con ingranaggi in acciaio trattato termicamente e di notevoli dimensioni ed in completo bagno d'olio (1 Kg di Olio). Corpo in alluminio verniciato che garantisce anche affidabilità nel tempo.

PERFORMANTE

Motori speciali in bagno d'olio per una ottima resa anche con uso gravoso, versioni con frizione meccanica bi-disco. Nuovo gruppo ingranaggi irreversibile ed anti-slittamento

TECNOLOGICO E SICURO

Centrale di comando incorporata dotata di tutti gli ingressi per le sicurezze, Encoder integrato per una programmazione facilitata e per la regolazione della sensibilità antischiacciamento. Il massimo livello di sicurezza, come previsto dalla normativa EN 12453.

DESIGN

Il più compatto della sua categoria, grazie al motore orizzontale a presa diretta, solo 14 cm di spessore.

CENTRALE DI
COMANDO
INCORPORATA

CORPO
IN ALLUMINIO
VERNICIATO

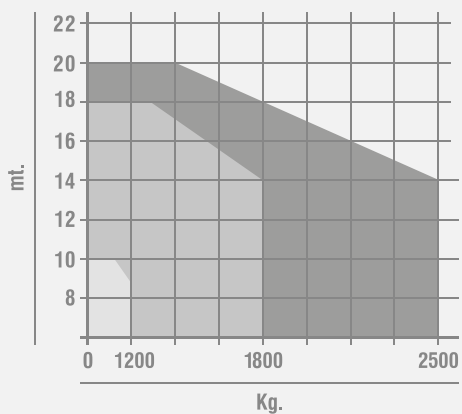
DISPOSITIVO
DI SBLOCCO
CON CHIAVE



CARATTERISTICHE TECNICHE

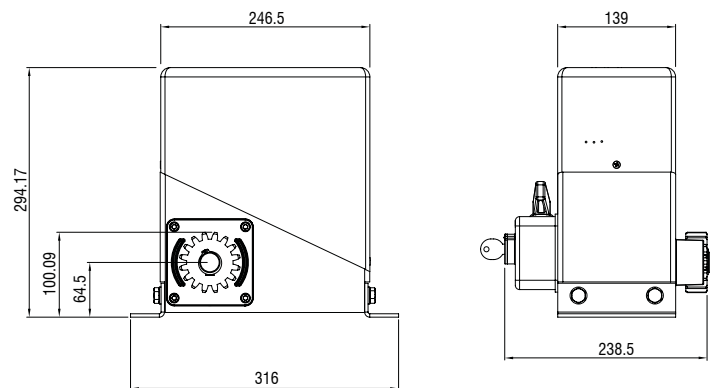
	PASS1200	PASS1800	PASS2500
Utilizzo	INTENSIVO	INTENSIVO	INTENSIVO
Frequenza di utilizzo	90%	60%	70%
Alimentazione motore	230 Vac - 50/60 Hz	230 Vac - 50/60 Hz	380 Vac/Trifase
Potenza assorbita	700W	700W	750W
Grado di protezione	IP55	IP55	IP55
Velocità	152 mm/s - Z = 16 M 4	152 mm/s - Z = 16 M 4	152 mm/s - Z = 16 M 4
Coppia max	50 Nm	60 Nm	90 Nm
Regolazione della coppia	MECCANICA/ELETTRONICA	MECCANICA/ELETTRONICA	MECCANICA
Regolazione della velocità	SI	SI	NO
Peso max. anta	1.200 Kg	1.800 Kg	2.500 Kg
Temp. di funzionamento	-20°C +60°C	-20°C +60°C	-20°C +60°C
Protezione termica	140°C	140°C	140°C
Lubrificazione	OLIO GBD PH-02 (1 Kg)	OLIO GBD PH-02 (1 Kg)	OLIO GBD PH-02 (1 Kg)
Peso operatore	15 Kg	15 Kg	15 Kg

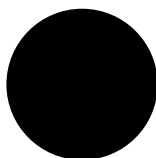
DIAGRAMMA DI APPLICAZIONE



■ PASS 1200/30/40 ■ PASS 1800/30/40 ■ PASS 2500

DIMENSIONI





SISTEMI PER CANCELLI SCORREVOLI.

20

PASS 1200-1800-2500**230-380V**FINO A **2.500**KG

				Cod.	€
PASS1220	Senza apparecchiatura, con scheda finecorsa	1	36	939012...9	849,00
PASS1240E	Con apparecchiatura SC230E* , rallentamenti, antischiacciamento EN	1	36	939712A..9	1.025,00
PASS1221	Senza apparecchiatura, con scheda finecorsa SF	1	36	9390129...L	769,00
PASS1241E	Con apparecchiatura SC230E* , rallentamenti, antischiacciamento SF EN	1	36	939712A..9L	945,00
PASS1820	Senza apparecchiatura, con scheda finecorsa	1	36	939018...9	868,00
PASS1840E	Con apparecchiatura SC230E* , rallentamenti, antischiacciamento EN	1	36	939718A..9	1.044,00
PASS1821	Senza apparecchiatura, con scheda finecorsa SF	1	36	939018..9L	788,00
PASS1841E	Con apparecchiatura SC230E* , rallentamenti, antischiacciamento SF EN	1	36	939718A..9L	964,00
PASS2500	380 Vac - trifase , senza apparecchiatura, con scheda finecorsa	1	36	939025	955,00

! Piastra di fondazione non inclusa

***** Caratteristiche tecniche centrale di comando a pagina 123

SF Modello senza frizione meccanica

ACCESSORI



AJ92190
Piastra di fondazione
per SL e PASS
€ 25,00



AJ00910
Supporto a "L" da
saldare per magneti
finecorsa
€ 10,00



A90812P
Coppia di magneti per
finecorsa aggiuntivi
per SL e PASS
€ 40,00



AJ00580
Pignone veloce
172 mm/sec.
Z = 18 M 4
€ 25,00



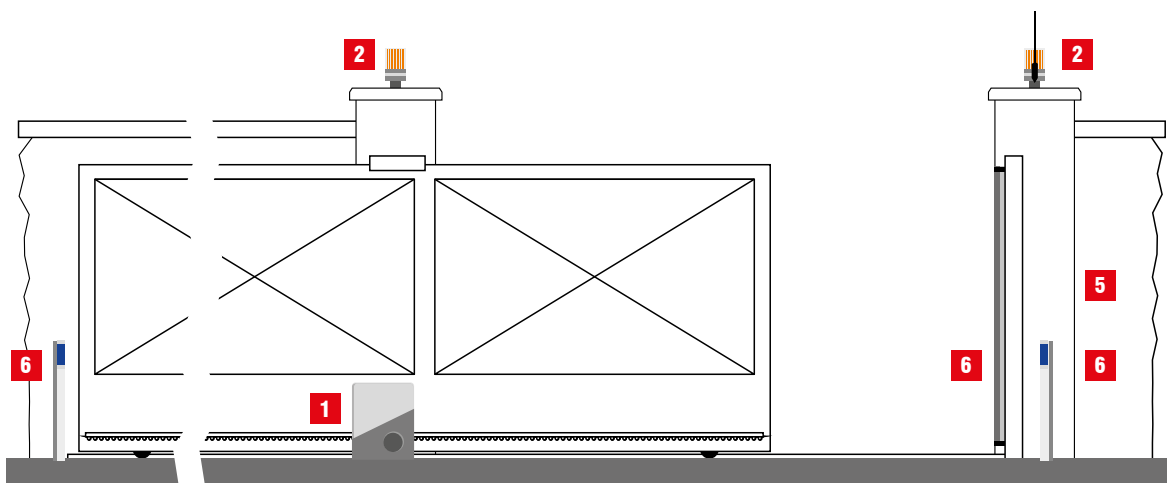
AJ00470
Pignone maggiorato
Z = 16 M 4
€ 37,00

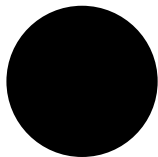


AJ91112/3
4 mt di cremagliera in acciaio trafilato C40,
M4 (30x12) zincata e forata (oltre 600 Kg),
completa di 12 perni distanziali
€ 24,00 (prezzo al mt.)

SCHEMA DI INSTALLAZIONE

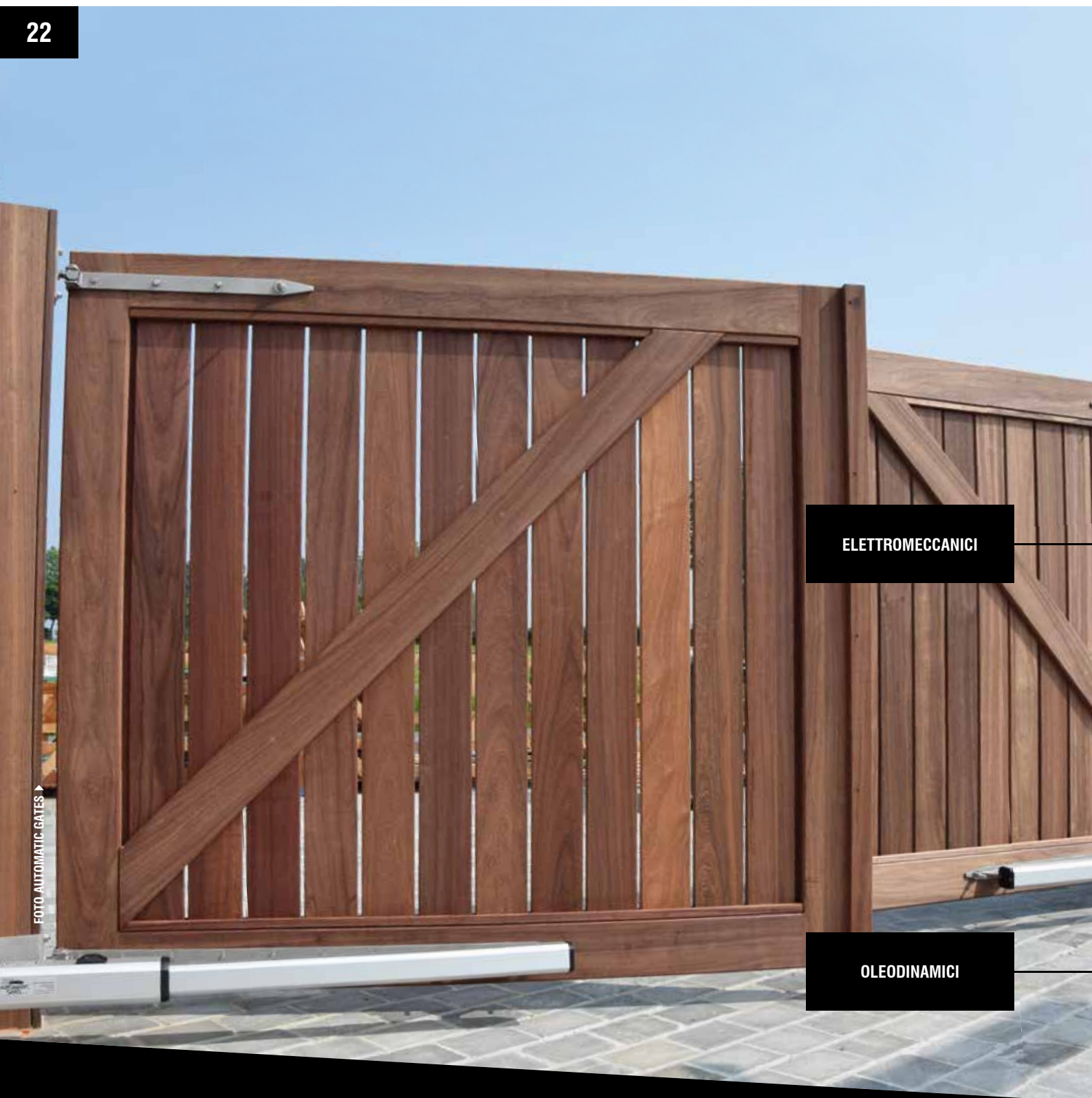
- 1** Motoriduttore
- 2** **70710** / Lampeggiante completo 230 Vac (Pag. 135)
- 3** **AU02910** / Scheda ricevente 2 Ch (Pag. 129)
- 4** **AU03100** / Radiocomando MAKO - 433 MHz (Pag. 129)
- 5** **AU01940** / Selettore a chiave da parete DCS100 (Pag. 139)
- 6** **AU02250** / Coppia fotocellule da parete DCF180 (Pag. 139)
- 7** **AJ91112/3** / Cremagliera





SISTEMI PER
CANCELLI A BATTENTE.

22

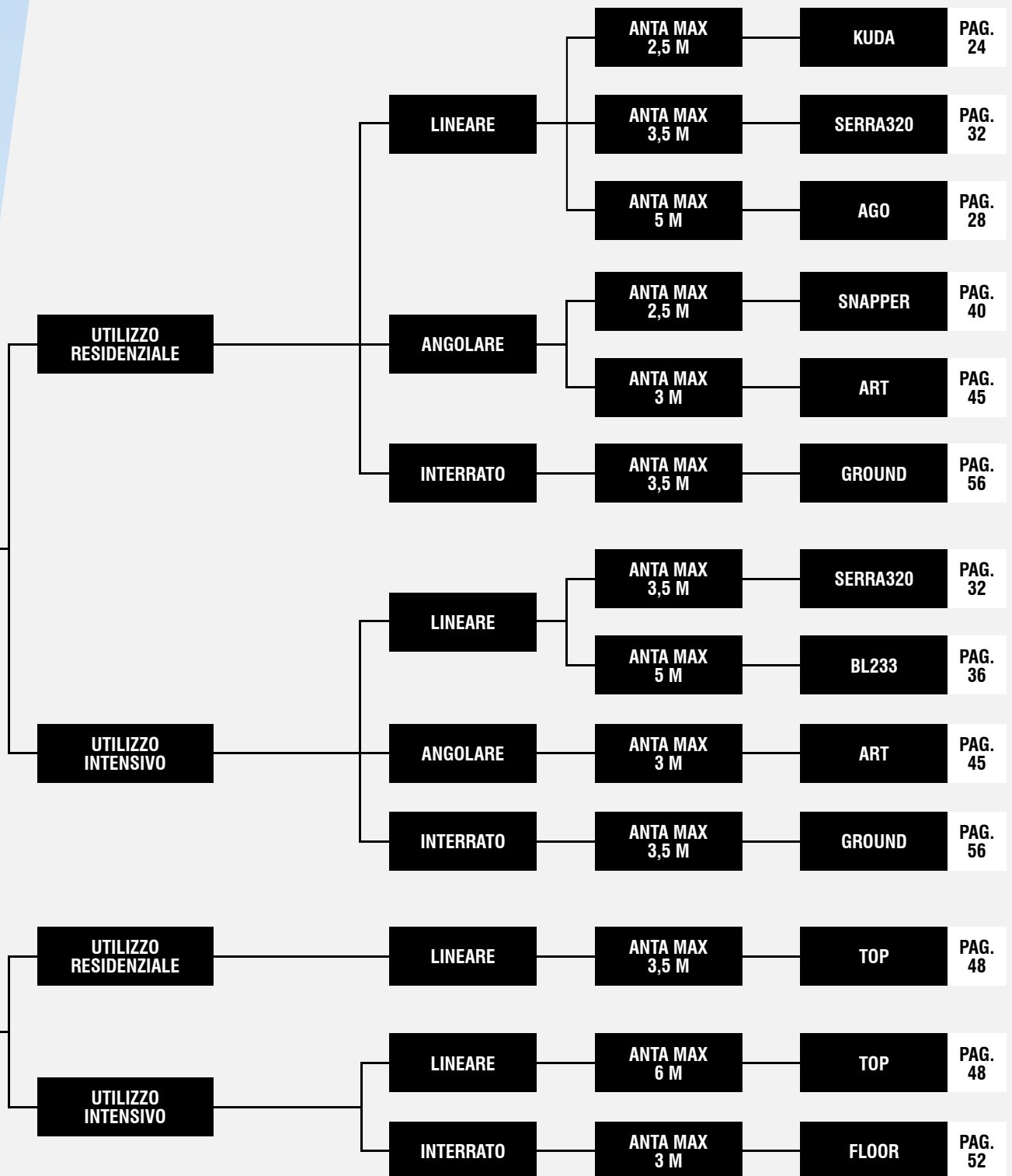


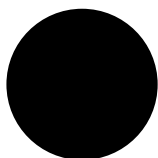
ELETTROMECCANICI

OLEODINAMICI

FOTO AUTOMATIC GATES ▶

CATALISTINO 2018





SISTEMI PER CANCELLI A BATTENTE.

24

KUDA

24V

Operatore elettromeccanico a 24Vdc con encoder, dedicato ai cancelli a battente di piccole dimensioni e peso. Adatto per un uso residenziale.

FACILE DA INSTALLARE

Grazie alle staffe regolabili senza necessità di saldare. La centralina di comando offre la funzione di completo auto-apprendimento.

SILENZIOSO E VELOCE

Realizzato con ingranaggi in acciaio, bronzo-alluminio e polimeri speciali. Grazie a questa combinazione si può gestire una velocità di movimento elevata e regolabile.

TECNOLOGICO E SICURO

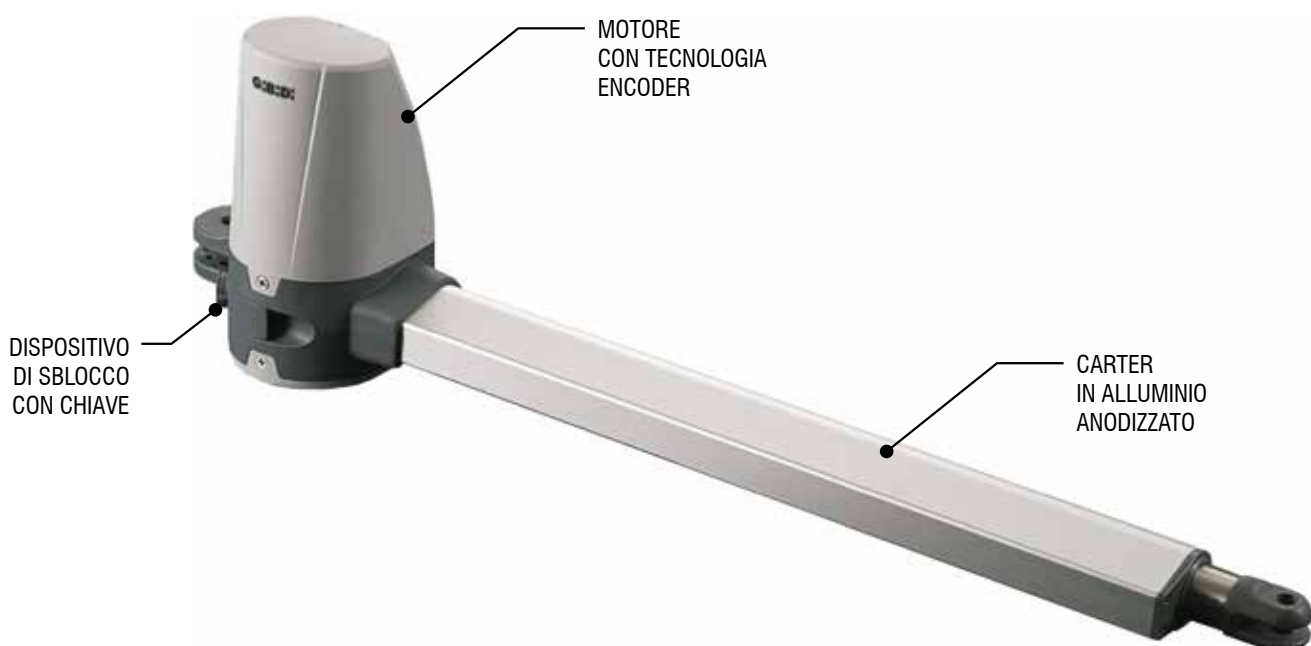
Encoder di ultima generazione. Grazie alle centrali di comando GIBIDI con funzione di regolazione della sensibilità antischiacciamento integrata, si può raggiungere il massimo livello di sicurezza, come previsto dalla normativa EN 12453.

DESIGN

Il più compatto della sua categoria con un design affusolato e discreto che si adatta ad ogni tipo di cancello.

ANTI BLACK-OUT

Grazie al pratico kit di batterie opzionali è in grado di assicurare la funzionalità del cancello anche in caso di black-out.



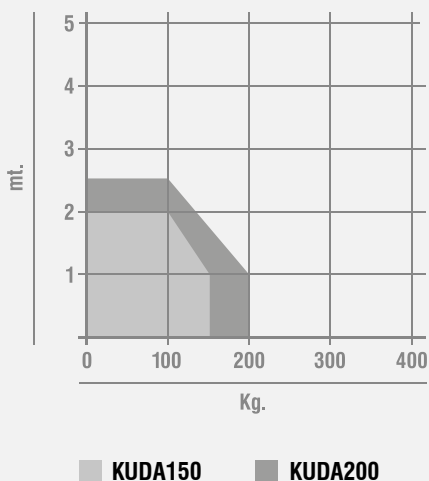
CARATTERISTICHE TECNICHE

	KUDA150	KUDA200
Utilizzo	RESIDENZIALE	RESIDENZIALE
Frequenza di utilizzo	INTENSIVO	INTENSIVO
Alimentazione motore	24 Vdc	24 Vdc
Potenza assorbita	100W	100W
Grado di protezione	IP44	IP44
Velocità dello stelo	20 mm/s	20 mm/s
Corsa max. stelo	360 mm	400 mm
Forza max. spinta	1000 N	1500 N
Regolazione della forza	ELETTRONICA	ELETTRONICA
Regolazione della velocità	SI **	SI **
Lunghezza max. anta	2 m *	2,5 m *
Temp. di funzionamento	-20°C + 60°C	-20°C + 60°C
Encoder/Finecorsa	ENCODER	ENCODER
Lubrificazione	GRASSO GBD WH-01	GRASSO GBD WH-01
Peso operatore	4,5 Kg	5 Kg

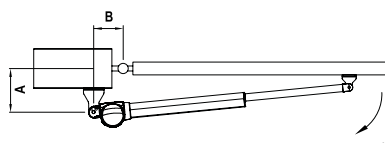
* in caso di applicazione su ante cieche/tamburate o superiori a 2,5 m, si consiglia l'uso di una elettroserratura

** tramite apposita apparecchiatura di comando: BE24

DIAGRAMMA DI APPLICAZIONE

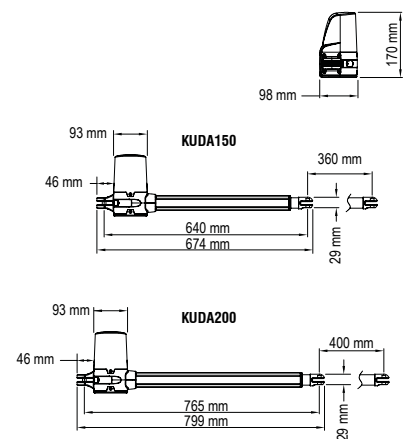


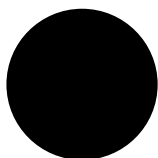
QUOTE D'INSTALLAZIONE



	B	A	B
KUDA150	90°	180	180
KUDA150	110°	160	160
KUDA200	90°	200	200
KUDA200	110°	190	190

DIMENSIONI





SISTEMI PER CANCELLI A BATTENTE.

26

KUDA

24V

					Cod.	€	
1A	KUDA150SX	Operatore KUDA150 sinistro	EN	1	28	15000/SX	193,00
1A	KUDA150DX	Operatore KUDA150 destro	EN	1	28	15000/DX	193,00
1B	KUDA200SX	Operatore KUDA200 sinistro	EN	1	20	22000/SX	228,00
1B	KUDA200DX	Operatore KUDA200 destro	EN	1	20	22000/DX	228,00

ACCESSORI



AJ01483
Kit batterie per BE24.
€ 88,00



AJ00642
Elettroserratura
24 Vdc
Vedere pag. 146
€ 133,00



P9AH06010
Coppia chiavi
di sblocco
€ 7,00

CENTRALI DI COMANDO



Per 1 o 2 motori
AS05870 (BE24)
Vedere pagina 116
€ 240,00

KUDA

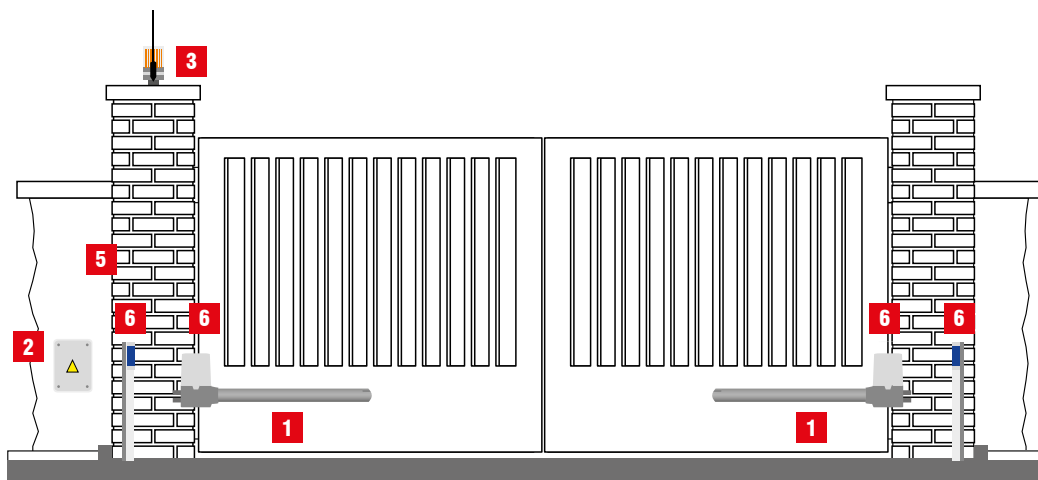
KIT

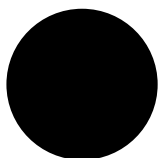
												Cod.	€
KIT KUDA150	1A x2	2 x1	3 x1	4 x2	5 x1	6 x1	7 x1		EN			K155/BFSLT	662,00
KIT KUDA200	1B x2	2 x1	3 x1	4 x2	5 x1	6 x1	7 x1		EN	1	20	K205/BFSLT	751,00

IL KIT CONTIENE:

- 1A** KUDA150
- 1B** KUDA200
- 2** Per 1 o 2 motori **AS05870** (BE24) con radio ricevente integrata 2 ch
- 3** Lampeggiante completo (Pag. 135)
- 4** **AU03100** / Radiocomando MAKO - 433 MHz (Pag. 129)
- 5** **AU01940** / Selettore a chiave da parete DCS100 (Pag. 139)
- 6** **AU02250** / Coppia fotocellule da parete DCF180 (Pag. 139)
- 7** **AJ75800** / Targa avvertenze (Pag. 146)

SCHEMA DI INSTALLAZIONE





SISTEMI PER CANCELLI A BATTENTE.

28

AGO

230-24V

Operatore elettromeccanico a 230 Vac e 24Vdc con encoder, dedicato ai cancelli a battente di medie e grandi dimensioni. Adatto per un uso residenziale e condominiale.

FACILE DA INSTALLARE

Grazie alle staffe regolabili senza necessità di saldare.

SILENZIOSO E VELOCE

Realizzato con ingranaggi in acciaio, bronzo-alluminio. Grazie a questa combinazione si può gestire una velocità di movimento elevata e regolabile.

TECNOLOGICO E SICURO

La versione 24Vdc è dotata di encoder per la gestione semplificata della programmazione automatica e regolazione

della sensibilità antischiacciamento integrata. Il massimo livello di sicurezza, come previsto dalla normativa EN 12453.

DESIGN E AFFIDABILITÀ

Il più compatto della sua categoria con un design affusolato e discreto che si adatta ad ogni tipo di cancello. Realizzato interamente in alluminio pressofuso e acciaio verniciato a polveri. Lo stelo è in acciaio INOX.

ANTI BLACK-OUT

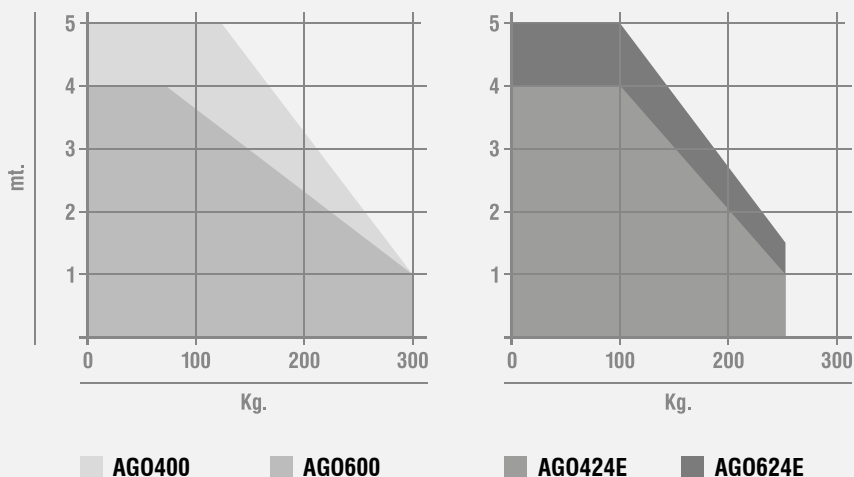
Grazie al pratico kit di batterie opzionali è in grado di assicurare la funzionalità del cancello anche in caso di black-out.



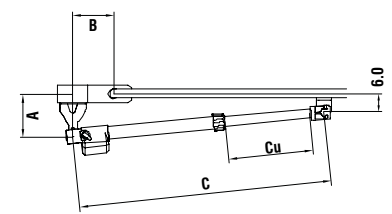
CARATTERISTICHE TECNICHE

	AGO400	AGO600	AGO424E	AGO624E
Utilizzo	RESIDENZIALE	RESIDENZIALE	RESIDENZIALE	RESIDENZIALE
Frequenza di utilizzo	30%	30%	90%	90%
Alimentazione motore	230 Vac - 50/60 Hz	230 Vac - 50/60 Hz	24 Vdc	24 Vdc
Potenza assorbita	1,5 A	1,5 A	0,5 - 5,5 A	0,5 - 5,5 A
Grado di protezione	IP43	IP43	IP43	IP43
Velocità dello stelo	18 mm/s	18 mm/s	18 mm/s	18 mm/s
Corsa max. stelo	400 mm	600 mm	400 mm	600 mm
Forza max. spinta	1600 N	1600 N	1500 N	1500 N
Regolazione della forza	ELETTRONICA	ELETTRONICA	ELETTRONICA	ELETTRONICA
regolazione della velocità	SI	SI	SI	SI
Lunghezza max. anta	4 m	4 m	5 m	5 m
Temp. di funzionamento	-25°C + 60°C	-25°C + 60°C	-25°C + 60°C	-25°C + 60°C
Encoder/Finecorsa	NO	NO	ENCODER	ENCODER
Lubrificazione	GRASSO GBD WH-01	GRASSO GBD WH-01	GRASSO GBD WH-01	GRASSO GBD WH-01
Peso operatore	5,5 Kg	6,0 Kg	5,5 Kg	6,0 Kg

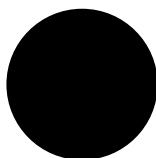
DIAGRAMMA DI APPLICAZIONE



QUOTE D'INSTALLAZIONE



	APERTURE 95°			
	A	B	C	Cu
AGO400	145	145	1122	478
AGO600	280	280	1532	678
	APERTURE 120°			
	A	B	C	Cu
AGO400	170	110	1122	478
AGO600	310	120	1532	678



SISTEMI PER CANCELLI A BATTENTE.

30

AGO

230-24V

					Cod.	€
1A	AGO400SX	Operatore AGO400 sinistro	1	40	16000/SX	250,00
1A	AGO400DX	Operatore AGO400 destro	1	40	16000/DX	250,00
	AGO600SX	Operatore AGO600 sinistro	1	21	17000/SX	291,00
	AGO600DX	Operatore AGO600 destro	1	21	17000/DX	291,00
1B	AGO424ESX	Operatore AGO424E sinistro	1	40	16024/SX	333,00
1B	AGO424EDX	Operatore AGO424E destro	1	40	16024/DX	333,00
	AGO624ESX	Operatore AGO624E sinistro	1	21	17024/SX	369,00
	AGO624EDX	Operatore AGO624E destro	1	21	17024/DX	369,00

ACCESSORI



AJ01483
Kit batterie per BE24.
€ **88,00**



AJ00642
Elettroserratura
24 Vdc
Vedere pag. 146
€ **133,00**

CENTRALI DI COMANDO



Per 1 o 2 motori
AS05950 (F4 PLUS)
Vedere pag. 110
€ **186,00**



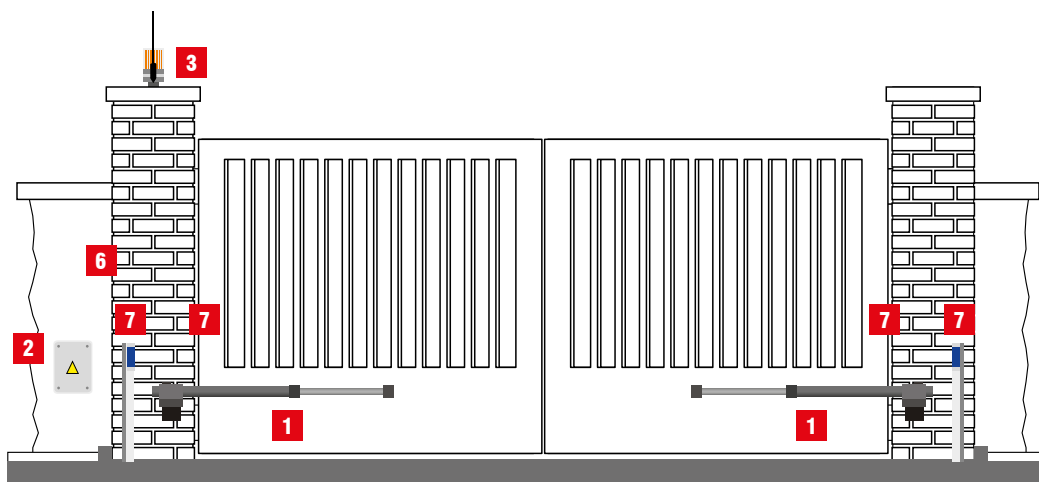
Per 1 o 2 motori
AS05870 (BE24)
Vedere pagina 116
€ **240,00**

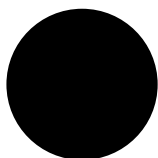
												Cod.	€
KIT AGO400	1A x2	2A x1	3 x1	4 x1	5 x2	6 x1	7 x1	8 x1				K160/BFSLT	782,00
KIT AGO424E	1B x2	2B x1	3 x1	4 x1	5 x2	6 x1	7 x1	8 x1				K164/BFSLT	1.040,00

IL KIT CONTIENE:

- | | |
|--|--|
| 1A AGO400 | 4 Scheda radio ricevente |
| 1B AGO424E | 5 AU03100 / Radiocomando MAKO - 433 MHz (Pag. 129) |
| 2A AS05950 Apparecchiatura di comando F4 PLUS (Pag. 110) | 6 AU01940 / Selettore a chiave da parete DCS100 (Pag. 139) |
| 2B AS05870 Apparecchiatura di comando BE 24 (Pag. 116) | 7 AU02250 / Coppia fotocellule da parete DCF180 (Pag. 139) |
| 3 70710 / 70724 Lampeggiante completo 230/24 V (Pag. 135) | 8 AJ75800 / Targa avvertenze (Pag. 146) |

SCHEMA DI INSTALLAZIONE





SISTEMI PER CANCELLI A BATTENTE.

32

SERRA320

24V

Operatore elettromeccanico a 24Vdc con encoder, dedicato ai cancelli a battente di medie e grandi dimensioni. Adatto per un uso intensivo.

FACILE DA INSTALLARE

Operatore ed encoder pre-cablato, staffe regolabili in dotazione e fermi anta integrati.

SILENZIOSO E VELOCE

Realizzato con ingranaggi in acciaio, bronzo-alluminio. Grazie a questa combinazione si può gestire una velocità di movimento elevata e regolabile.

TECNOLOGICO E SICURO

Encoder di ultima generazione, motore robusto adatto

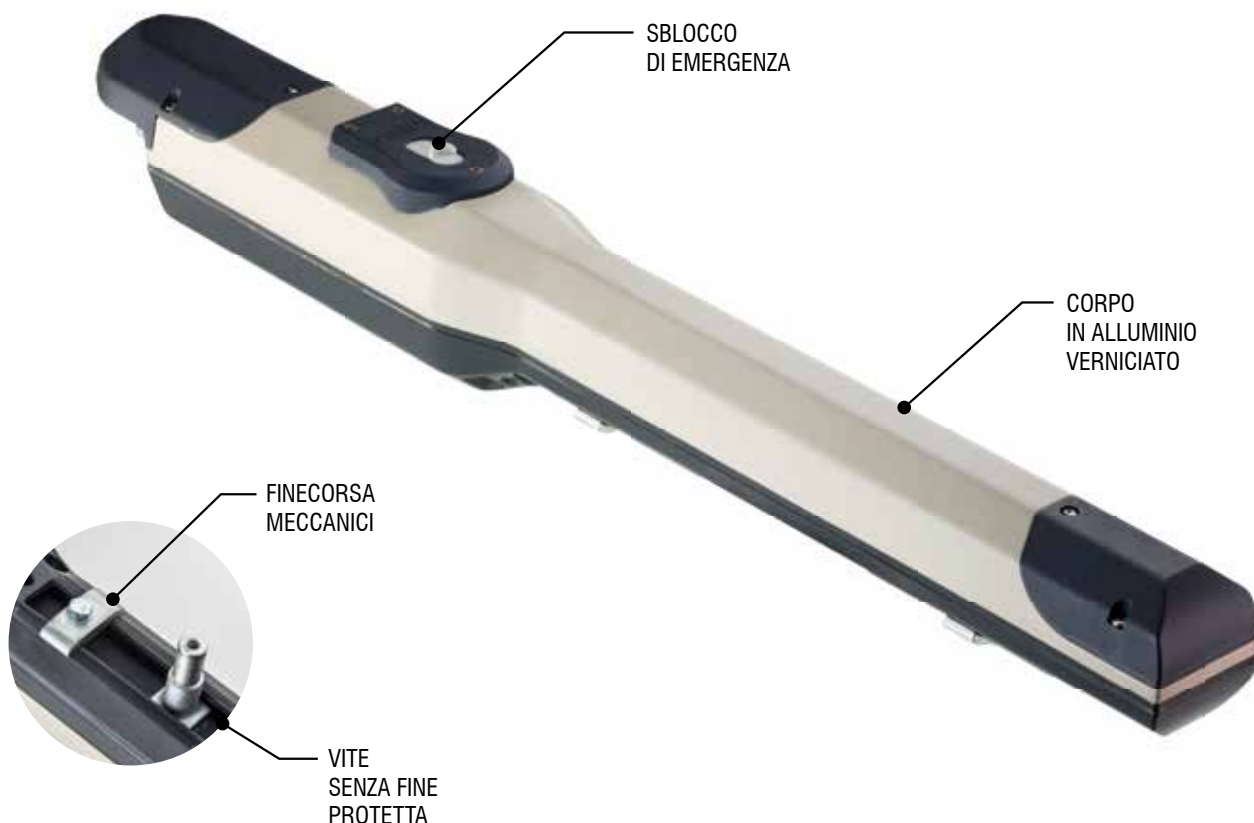
anche per usi gravosi. Ingranaggi e vite di trascinamento completamente protetti. Grazie alle centrali di comando GIBIDI con funzione di regolazione della sensibilità antischiacciamento integrata, si può raggiungere il massimo livello di sicurezza, come previsto dalla normativa EN 12453.

DESIGN

Realizzato con doppio guscio di alluminio pressofuso e verniciato a polveri, linee morbide ed attuali per adattarsi ad ogni tipo di cancello.

ANTI BLACK-OUT

Grazie al pratico kit di batterie opzionali è in grado di assicurare la funzionalità del cancello anche in caso di black-out.



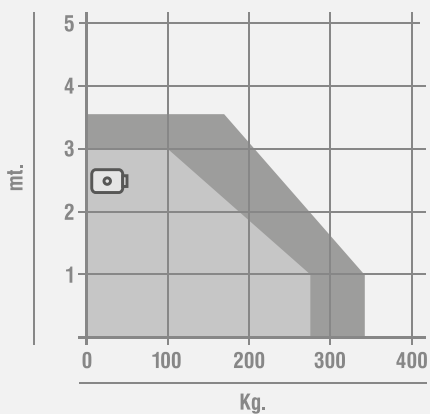
CARATTERISTICHE TECNICHE

	SERRA320
Utilizzo	INTENSIVO
Frequenza di utilizzo	40%
Alimentazione motore	24 Vdc
Potenza assorbita	100W
Grado di protezione	IP44
Velocità dello stelo	20 mm/s
Corsa max. stelo	320 mm
Forza max. spinta	1500 N
Regolazione della forza	ELETTRONICA
Regolazione della velocità	SI **
Lunghezza max. anta	3,5 m *
Temp. di funzionamento	-20°C + 60°C
Encoder/Finecorsa	ENCODER
Lubrificazione	GRASSO GBD WH-01
Peso operatore	8,2 Kg

* in caso di applicazione su ante cieche/tamburate o superiori a 2,5 m, si consiglia l'uso di una elettroserratura

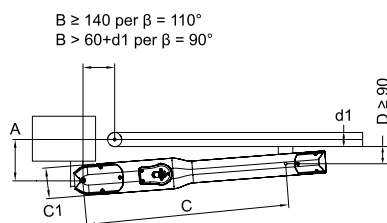
** tramite apposita apparecchiatura di comando: BE24

DIAGRAMMA DI APPLICAZIONE



■ Applicazione consigliata ■ Applicazione limite
 □ Elettroserratura

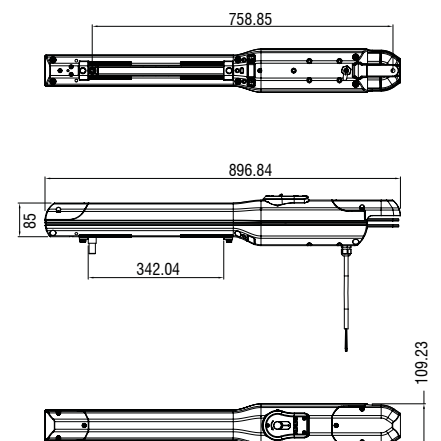
QUOTE D'INSTALLAZIONE

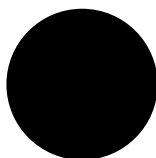


$B \geq 140$ per $\beta = 110^\circ$
 $B > 60 + d1$ per $\beta = 90^\circ$

	β	A	B	C	D	C1
SERRA320	90°	140	125	725	100	109x151
SERRA320	90°	150	150	731	100	109x151
SERRA320	100°	140	140	730	90	109x151
SERRA320	110°	120	140	730	90	109x151

DIMENSIONI





SISTEMI PER CANCELLI A BATTENTE.

34

SERRA320

24V

1	SERRA320	Con Encoder integrato	EN			Cod.	€		
				1	50	15840			371,00

ACCESSORI



AJ00511
Piastra di fissaggio
da saldare
€ 8,00



AJ01570
Staffe opzionali
regolabili ad avvitare
per SERRA 320.
€ 55,00



AJ01483
Kit batterie per BE24.
€ 88,00

CENTRALI DI COMANDO



Per 1 o 2 motori
AS05870 (BE24)
Vedere pagina 116
€ 240,00



AJ00642
Elettroserratura
24 Vdc
Vedere pag. 146
€ 133,00

SERRA320

KIT

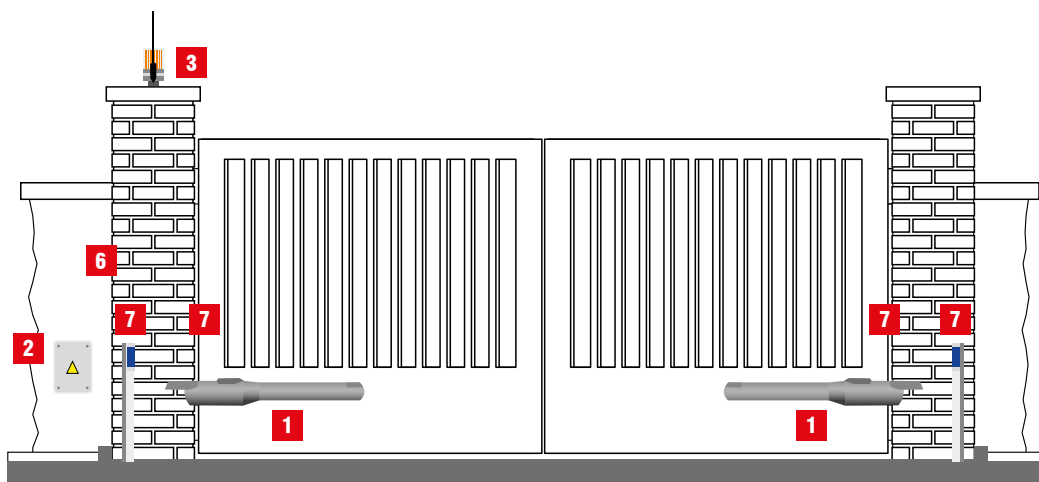
35

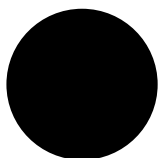
												Cod.	€	
KIT SERRA320	1 x2	2 x1	3 x1	4 x1	5 x2	6 x1	7 x1	8 x1		EN	1	15	K320/BFSLT	961,00

IL KIT CONTIENE:

- | | |
|--|---|
| 1 SERRA320 | 5 AU03100 / Radiocomando MAKO - 433 MHz (Pag. 129) |
| 2 AS05870 Apparecchiatura di comando BE 24 (Pag. 116) | 6 AU01940 / Selettore a chiave da parete DCS100 (Pag. 139) |
| 3 Lampeggiante completo (Pag. 135) | 7 AU02250 / Coppia fotocellule da parete DCF180 (Pag. 139) |
| 4 Scheda radio ricevente | 8 AJ75800 / Targa avvertenze (Pag. 146) |

SCHEMA DI INSTALLAZIONE





SISTEMI PER CANCELLI A BATTENTE.

36

BL233

230V

Operatore elettromeccanico a 230 Vac con finecorsa, dedicato ai cancelli a battente di medie e grandi dimensioni e peso. Adatto per un uso intensivo.

FACILE DA INSTALLARE

Motore e finecorsa già cablati, staffe di fissaggio rinforzate in dotazione.

SILENZIOSO E VELOCE

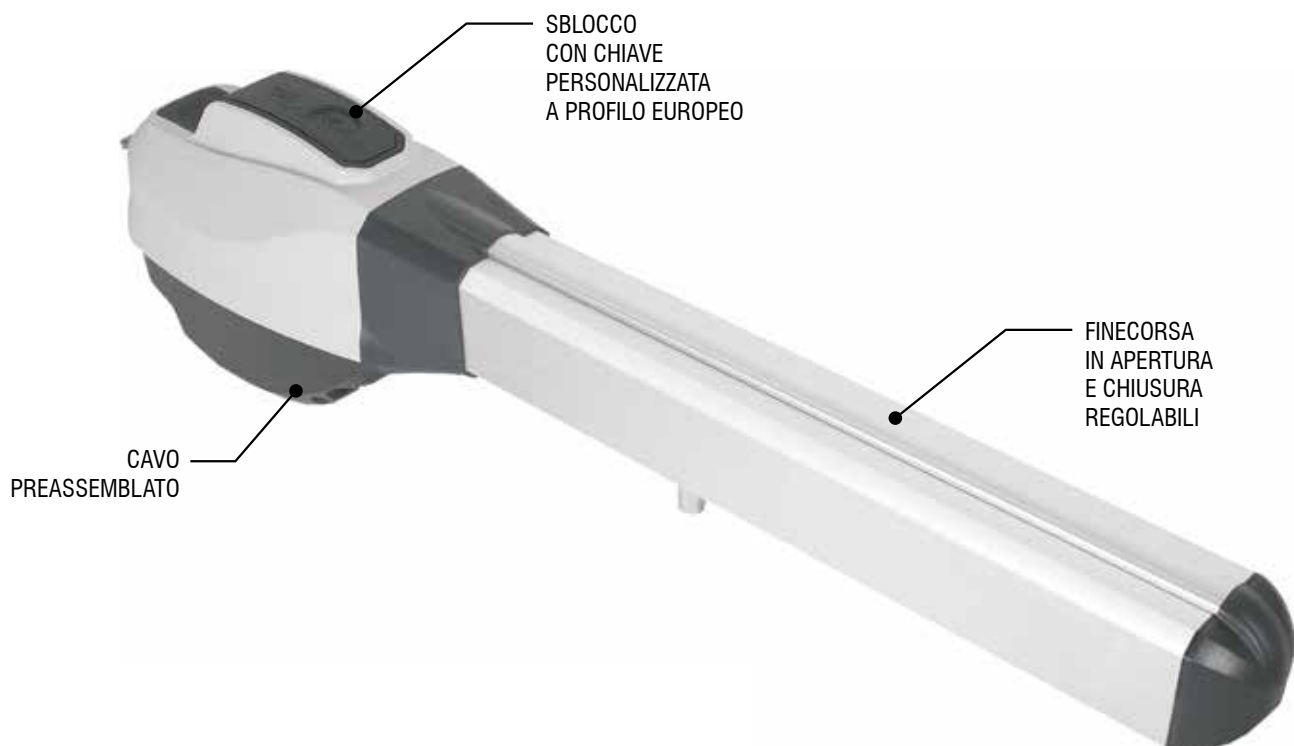
Realizzato con ingranaggi in acciaio, bronzo-alluminio, tiranti in acciaio inox e motore con avvolgimento speciale per una maggiore silenziosità ed uso gravoso.

TECNOLOGICO E SICURO

Lo speciale avvolgimento dello statore consente di ottenere un servizio gravoso come nessun altro prodotto sul mercato a 230vac. Dotato di un dispositivo di sblocco con chiave personalizzata a profilo europeo per aprire manualmente in caso di black-out.

QUALITÀ E AFFIDABILITÀ

Una scelta di materiali senza compromessi. Corpo in alluminio pressofuso ad alta densità, 4 tiranti in acciaio inox rinforzati, ingranaggi in acciaio e bronzo-alluminio, fermi meccanici di sicurezza integrati. Potente, silenzioso e pronto a lavorare per molti anni.



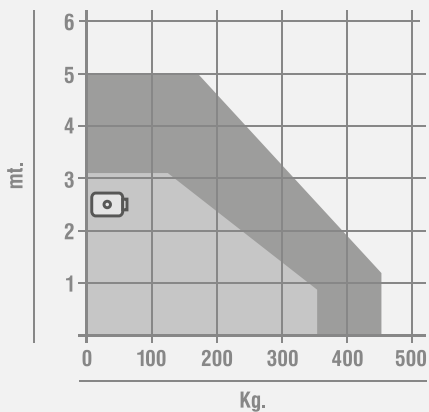
CARATTERISTICHE TECNICHE

	BL233
Utilizzo	INTENSIVO
Frequenza di utilizzo	40%
Alimentazione motore	230 Vac - 50/60 Hz
Potenza assorbita	200W
Grado di protezione	IP53
Velocità dello stelo	16 mm/s
Corsa max. stelo	500 mm
Forza max. spinta	3000 N
Regolazione della forza	ELETTRONICA
Regolazione della velocità	SI **
Lunghezza max. anta	5 m *
Temp. di funzionamento	-20°C + 60°C
Encoder/Finecorsa	FINECORSO - Apertura e chiusura
Lubrificazione	GRASSO GBD WH-01
Peso operatore	11,3 Kg

* in caso di applicazione su ante cieche/tamburate o superiori a 2,5 m, si consiglia l'uso di una elettroserratura

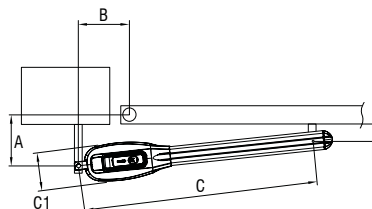
** tramite apposita apparecchiatura di comando: BA230

DIAGRAMMA DI APPLICAZIONE



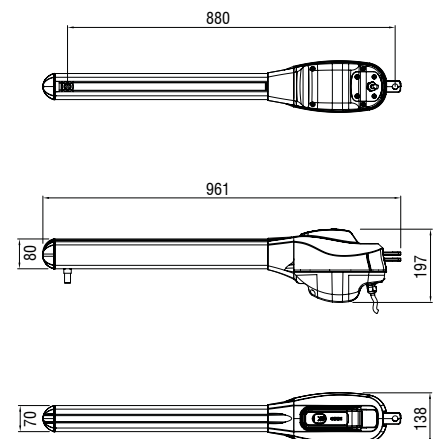
■ Applicazione consigliata ■ Applicazione limite
 □ Elettroserratura

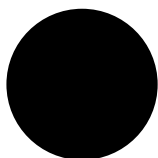
QUOTE D'INSTALLAZIONE



		B	A	B	C	D	C1
BL233	90°	220	200	860	150	139x197	
BL233	90°	240	240	872	150	139x197	
BL233	110°	180	200	870	120	139x197	

DIMENSIONI





SISTEMI PER CANCELLI A BATTENTE.

38

BL233

230V

				Cod.	€
1	BL233	2 finecorsa in apertura e chiusura - Corsa 500 mm		13300	496,00
		1	12		

ACCESSORI



AJ00511
Piastra di fissaggio
da saldare
€ 8,00



AJ00632
Elettroserratura
12 Vdc
Vedere pag. 146
€ 121,00

CENTRALI DI COMANDO



Per 1 motore
AS05060 (BA 100)
Vedere pag. 112
€ 197,00



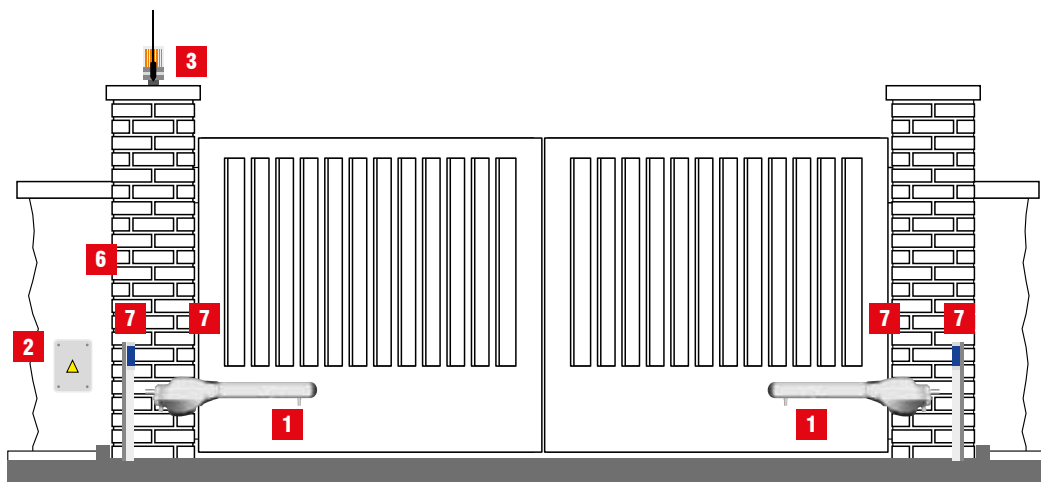
Per 1 o 2 motori
AS05581 (BA 230)
Vedere pag. 111
€ 236,00

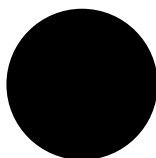


Per 1 o 2 motori
AS05950 (F4 PLUS)
Vedere pag. 110
€ 186,00

SCHEMA DI INSTALLAZIONE

- | | |
|---|---|
| 1 BL233 | 4 Scheda radio ricevente |
| 2A AS05060 Apparecchiatura di comando BA 100 (Pag. 112) | 5 AU03100 / Radiocomando MAKO - 433 MHz (Pag. 129) |
| 2B AS05950 Apparecchiatura di comando F4 PLUS (Pag. 110) | 6 AU01940 / Selettore a chiave da parete DCS100 (Pag. 139) |
| 2C AS05581 Apparecchiatura di comando BA 230 (Pag. 111) | 7 AU02250 / Coppia fotocellule da parete DCF180 (Pag. 139) |
| 3 70710 Lampeggiante completo 230 Vac (Pag. 135) | 8 AJ75800 / Targa avvertenze (Pag. 146) |





SISTEMI PER CANCELLI A BATTENTE.

40

SNAPPER

24V

Operatore elettromeccanico a 24Vdc con encoder, dedicato ai cancelli a battente di piccole dimensioni e peso. Adatto per un uso residenziale.

FACILE DA INSTALLARE

Grazie alle staffe regolabili senza necessità di saldare. La centralina di comando offre la funzione di completo auto-apprendimento.

SILENZIOSO E VELOCE

Realizzato con ingranaggi in acciaio, bronzo-alluminio e polimeri speciali. Grazie a questa combinazione si può gestire una velocità di movimento elevata e regolabile.

TECNOLOGICO E SICURO

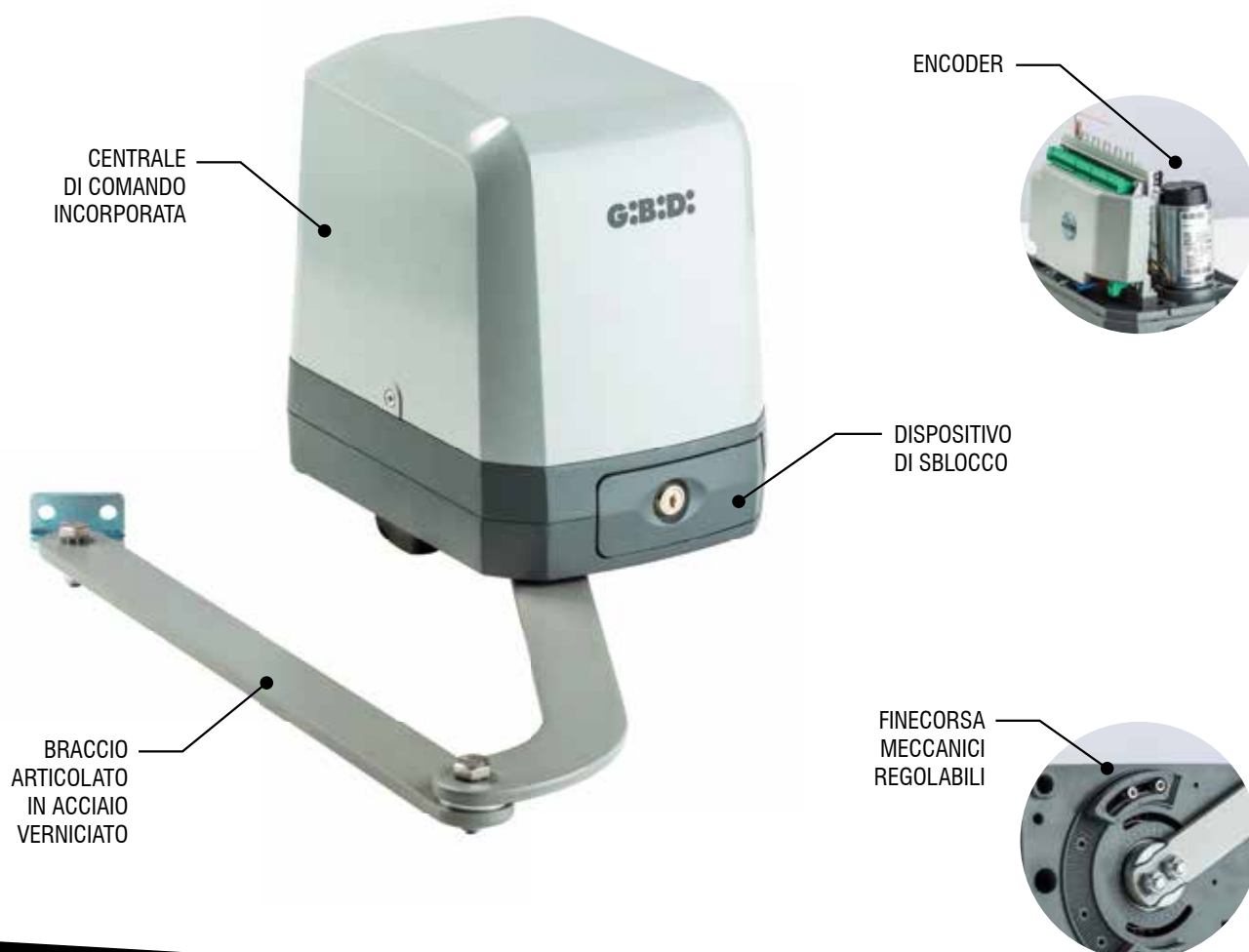
Encoder di ultima generazione. Grazie alle centrali di comando GIBIDI con funzione di regolazione della sensibilità antischiacciamento integrata, si può raggiungere il massimo livello di sicurezza, come previsto dalla normativa EN 12453.

DESIGN

Il più compatto della sua categoria con un design affusolato e discreto che si adatta ad ogni tipo di cancello.

ANTI BLACK-OUT

Grazie al pratico kit di batterie opzionali è in grado di assicurare la funzionalità del cancello anche in caso di black-out



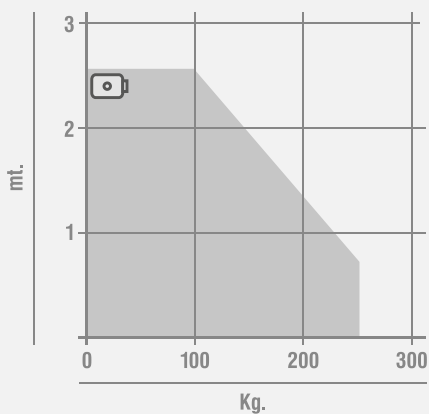
CARATTERISTICHE TECNICHE

	SNAPPER
Utilizzo	RESIDENZIALE
Frequenza di utilizzo	INTENSIVO
Alimentazione motore	24Vdc
Potenza assorbita	100W
Grado di protezione	IP44
Velocità rotazione albero	10°/s
Forza max. spinta	200 Nm
Regolazione della forza	ELETTRONICA
Regolazione della velocità	ELETTRONICA **
Lunghezza max. anta	2,5 m *
Temp. di funzionamento	-20°C +60°C
Encoder/Finecorsa	ENCODER
Lubrificazione	GRASSO GBD WH-01
Peso operatore	6 KG

* in caso di applicazione su ante cieche/tamburate o superiori a 2,5 m si consiglia l'uso di una elettroserratura

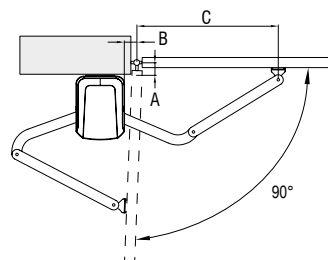
** tramite apposita apparecchiatura di comando: BE24

DIAGRAMMA DI APPLICAZIONE



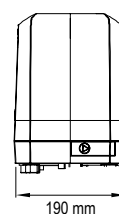
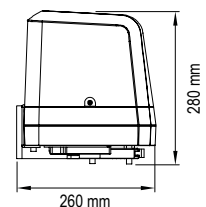
☐ Elettroserratura ■ Applicazione consigliata

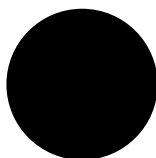
QUOTE D'INSTALLAZIONE



C ↘	B		
	50	100	150
50	625	575	545
100	615	565	540
150	600	550	/
200	585	535	/
250	565	515	/
300	540	/	/

DIMENSIONI






SISTEMI PER CANCELLI A BATTENTE.

42

SNAPPER

230V

				Cod.	€
1A	SNAPPER-1 Con apparecchiatura BE24 *	1	40	SNAPPER-1	471,00
1B	SNAPPER-0 Solo operatore	1	40	SNAPPER-0	291,00

! Braccio articolato non incluso

* Con radio ricevente incorporata

ACCESSORI



AJ30910
Braccio articolato
380 x 430 mm
€ 51,00



AJ00642
Elettroserratura
24 Vdc
Vedere pag. 146
€ 133,00



AJ01600
Kit batterie per Snapper
€ 71,00

CENTRALI DI COMANDO



Per 1 o 2 motori
AS05870 (BE24)
Vedere pagina 116
€ 240,00



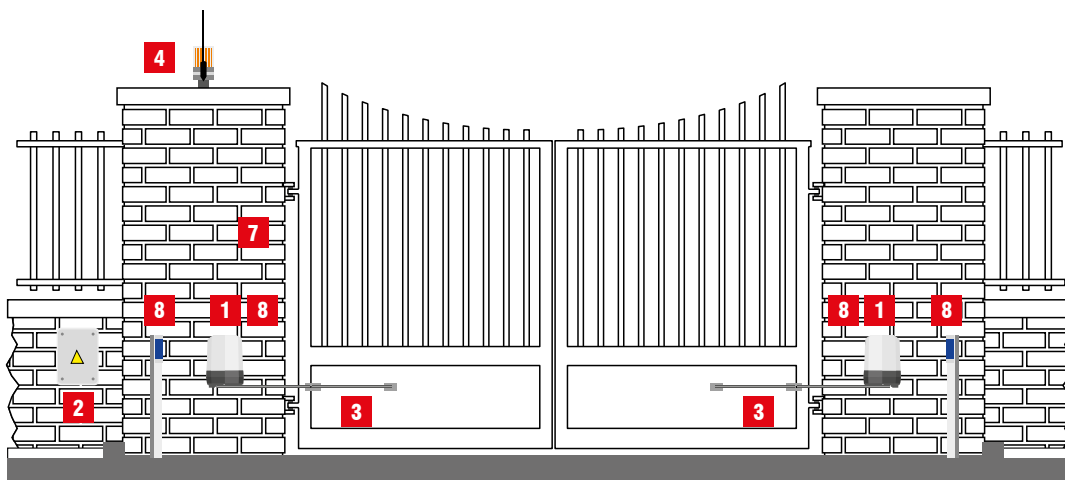
AJ01590
Coppia chiavi
di sblocco
€ 11,00

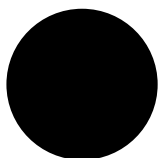
KIT SNAPPER	1A x1	1B x1	2 x1	3 x2	4 x1	5 x1	6 x2	7 x1	8 x1	9 x1		 1	 24	Cod. K454/BFSLT	€ 899,00
-------------	--------------	--------------	-------------	-------------	-------------	-------------	-------------	-------------	-------------	-------------	---	---	--	-----------------	----------

IL KIT CONTIENE:

- | | |
|--|---|
| 1A SNAPPER-1 | 5 Scheda radio ricevente |
| 1B SNAPPER-0 | 6 AU03100 / Radiocomando MAKO - 433 MHz (Pag. 129) |
| 2 AS05870 Apparecchiatura di comando BE 24 (Pag. 116) | 7 AU01940 / Selettore a chiave da parete DCS100 (Pag. 139) |
| 3 AJ30910 / Bracci articolati | 8 AU02250 / Coppia fotocellule da parete DCF180 (Pag. 139) |
| 4 Lampeggiante completo (Pag. 135) | 9 AJ75800 / Targa avvertenze (Pag. 146) |

SCHEMA DI INSTALLAZIONE





SISTEMI PER CANCELLI A BATTENTE.

44

ART

230-24V

Operatori elettromeccanici a 230Vac e 24Vdc a braccio articolato, dedicati ai cancelli a battente di medie dimensioni e peso. Adatti sia per uso residenziale che intensivo.

FACILE DA INSTALLARE

Grazie alla piastra di fissaggio speciale si fissa rapidamente senza necessità di saldature, fincorsa integrati e pre-cablati.

SILENZIOSO E VELOCE

Estremamente silenzioso grazie all'uso di materiali scelti e finiture curate degli ingranaggi. Nella versione a 24Vdc possibilità di regolare la velocità di apertura.

TECNOLOGICO E SICURO

ART è costruito interamente in acciaio e lega di bronzo-alluminio, è robusto ed affidabile nel tempo. Possibilità di utilizzare lo speciale selettore a parete con sblocco motore remoto.

UNA GAMMA COMPLETA E AFFIDABILE

Grazie agli accessori dedicati è possibile installare ART anche in presenza di grandi pilastri e ottenere aperture dell'anta fino a 130°.

DISPOSITIVO
DI SBLOCCO



BRACCIO
ARTICOLATO

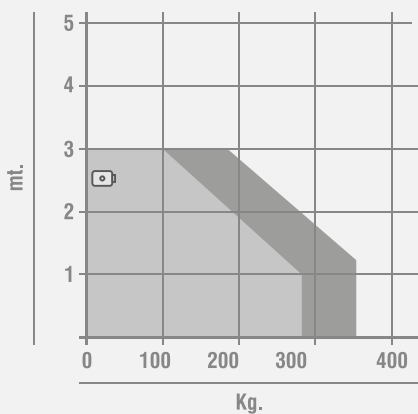
CARATTERISTICHE TECNICHE

	ART5000	ART5024
Utilizzo	RESIDENZIALE	INTENSIVO
Frequenza di utilizzo	30%	40%
Alimentazione motore	230 Vac - 50/60 Hz	24 Vdc
Potenza assorbita	200W	100W
Grado di protezione	IP53	IP53
Velocità rotazione albero	7,8°/s	5,6°/s
Forza max. spinta	250 Nm	250 Nm
Regolazione della forza	ELETTRONICA	ELETTRONICA
Regolazione della velocità	ELETTRONICA **	ELETTRONICA **
Lunghezza max. anta	3 m *	3 m *
Temp. di funzionamento	-20°C + 60°C	-20°C + 60°C
Finecorsa	FINECORSO - A/C	FINECORSO - A/C
Lubrificazione	GRASSO GBD WH-01	GRASSO GBD WH-01
Peso operatore	11,1 Kg	11,1 Kg

* in caso di applicazione su ante cieche/tamburate o superiori a 2,5 m, si consiglia l'uso di una elettroserratura

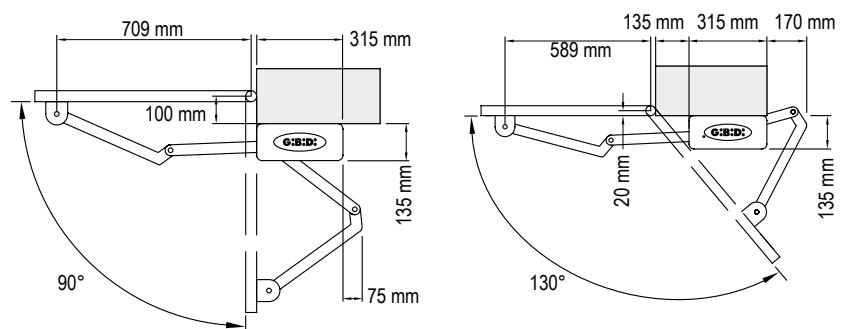
** tramite apposita apparecchiatura di comando: BA230 per ART5000, BA24 per ART5024

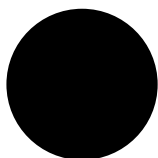
DIAGRAMMA DI APPLICAZIONE



■ Applicazione consigliata ■ Applicazione limite
🔒 Elettroserratura

QUOTE D'INSTALLAZIONE E DIMENSIONI





SISTEMI PER CANCELLI A BATTENTE.

46

ART

230-24V

					Cod.	€
1A	ART5000	Con finecorsa in apertura e chiusura	1	30	30510	397,00
1B	ART5024	Con finecorsa in apertura e chiusura	1	30	30524	457,00

! Braccio articolato non incluso

ACCESSORI

CENTRALI DI COMANDO



AJ00311
Kit sblocco esterno ART
con funzione anche da
selettore a chiave
€ 84,00



AJ30900
Braccio articolato
425 x 460 mm
€ 71,00



AJ50139
Braccio lungo articolato
rinforzato per pilastri di
grandi dimensioni
(600 x 540 mm)
€ 115,00



Per **ART5000**
AS05950 (F4 PLUS)
Vedere pag. 110
€ 186,00



Per **ART5000**
AS05581 (BA 230)
Vedere pag. 111
€ 236,00



AJ01482
Kit batterie per BA24.
€ 146,00



AJ00632
Elettroserratura
12 Vdc (ART5000)
Vedere pag. 146
€ 121,00



AJ00642
Elettroserratura
24 Vdc (ART5024)
Vedere pag. 146
€ 133,00



Per **ART5000**
AS05060 (BA 100)
Vedere pag. 112
€ 197,00



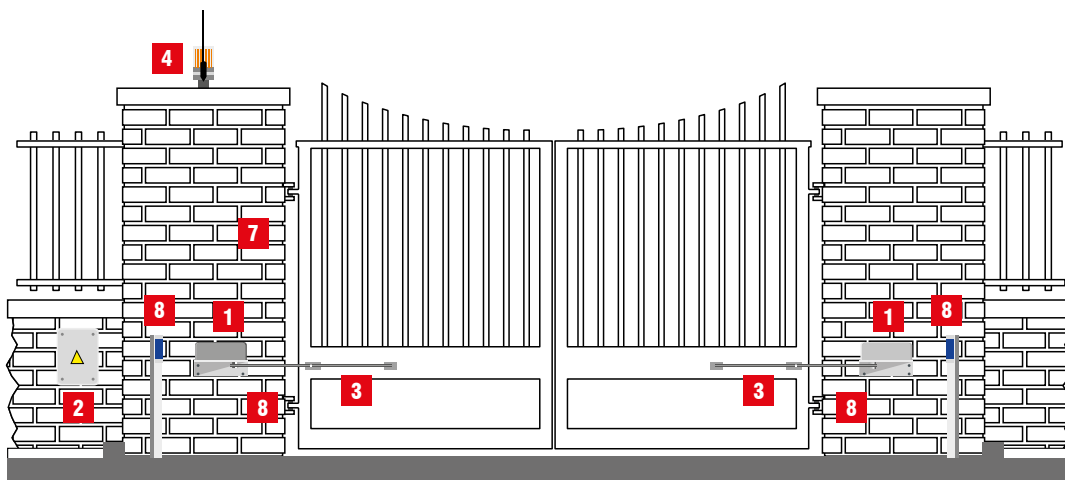
Per **ART5024**
AS05591 (BA 24)
Vedere pag. 113
€ 260,00

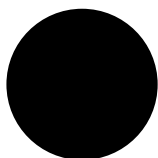
												Cod.	€
KIT ART5000	1 x2	2A x1	3 x2	4 x1	5 x1	6 x2	7 x1	8 x1	9 x1			K351/BFSLT	1.266,00
KIT ART5000	1 x2	2B x1	3 x2	4 x1	5 x1	6 x2	7 x1	8 x1	9 x1			K355/BFSLT	1.669,00
KIT ART5024	1B x2	2C x1	3 x2	4 x1	5 x1	6 x2	7 x1	8 x1	9 x1			K354/BFSLT	1.540,00

IL KIT CONTIENE:

- 1A** ART5000
- 1B** ART5024
- 2A** AS05950 (per ART5000) Apparecchiatura di comando F4 PLUS (Pag. 110)
- 2B** AS05581 (per ART 5000) Apparecchiatura di comando BA 230 (Pag. 111)
- 2C** AS05591 (per ART 5024) Apparecchiatura di comando BA 24 (Pag. 113)
- 3** AJ30900 / Bracci articolati
- 4** Lampeggiante completo (Pag. 135)
- 5** Scheda radio ricevente
- 6** AU03100 / Radiocomando MAKO - 433 MHz (Pag. 129)
- 7** AU01940 / Selettore a chiave da parete DCS100 (Pag. 139)
- 8** AU02250 / Coppia fotocellule da parete DCF180 (Pag. 139)
- 9** AJ75800 / Targa avvertenze (Pag. 146)

SCHEMA DI INSTALLAZIONE





SISTEMI PER CANCELLI A BATTENTE.

48

TOP

230V

Operatori oleodinamici a 230 Vac, dedicati ai cancelli a battente di medie e grandi dimensioni e peso. Adatti sia per uso residenziale che intensivo.

FACILE DA INSTALLARE

TOP è già precaricato e regolato in fabbrica, pronto all'uso, nessuna valvola di spurgo, niente olio da rabboccare. Staffe di montaggio in dotazione.

SILENZIOSO E VELOCE

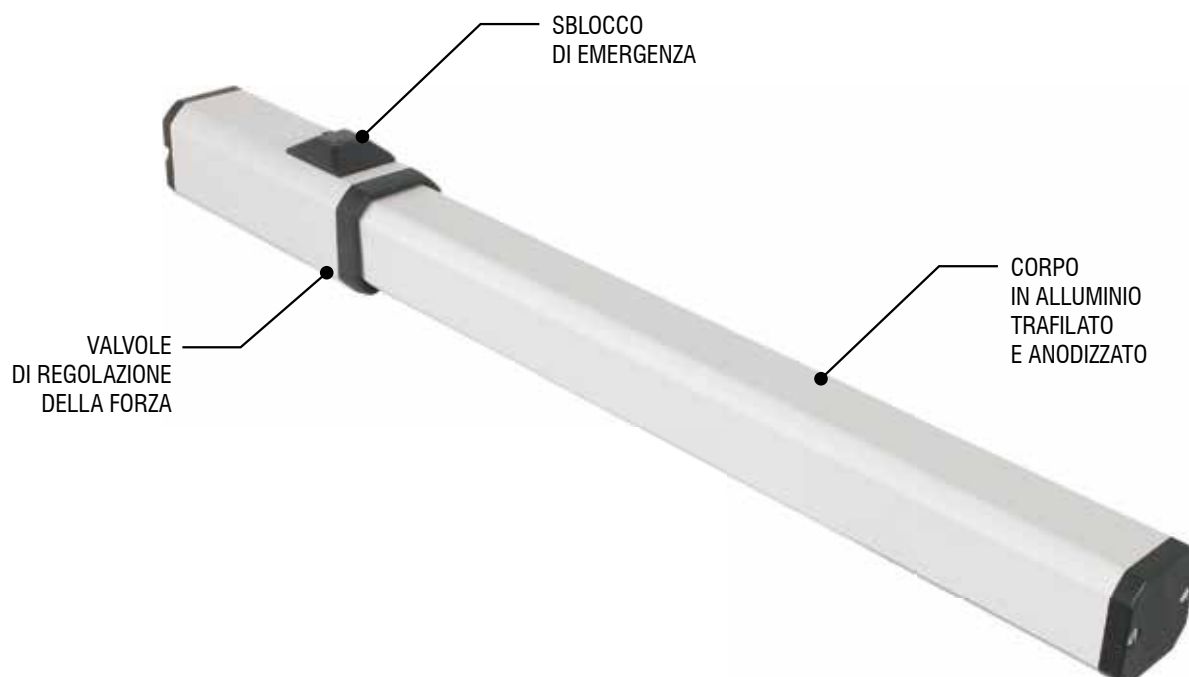
Estremamente silenzioso. Disponibile anche con pompa oleodinamica veloce per chi desidera ridurre al minimo i tempi di apertura e chiusura.

TECNOLOGICO E SICURO

TOP è costruito con una tecnologia unica, il caricamento sotto-vuoto non lascia residui di aria al suo interno, quindi niente condensazione ed emulsione. L'accoppiamento pompa-distributore è senza alcuna guarnizione. Un sistema unico destinato a rimanere inalterato nel tempo.

UNA GAMMA COMPLETA E AFFIDABILE

Da un piccolo cancello residenziale ad ante di 6 metri di tipo commerciale o industriale. Motori speciali per uso intensivo. Versioni a velocità standard o rapida, reversibili o irreversibili. Solo il meglio, solo il TOP.



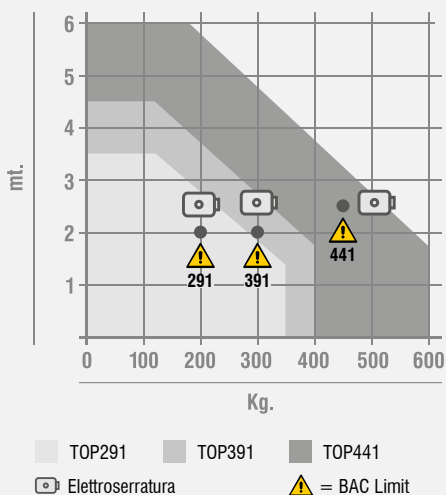
CARATTERISTICHE TECNICHE

	TOP291	TOP391	TOP441	TOP291/S	TOP391/S	TOP441/S
Utilizzo	RESIDENZIALE	INTENSIVO	INTENSIVO	RESIDENZIALE	INTENSIVO	INTENSIVO
Frequenza di utilizzo	30%	50%	50%	30%	55%	55%
Alimentazione motore	230 Vac - 50/60 Hz	230 Vac - 50/60 Hz	230 Vac - 50/60 Hz	230 Vac - 50/60 Hz	230 Vac - 50/60 Hz	230 Vac - 50/60 Hz
Potenza assorbita	170W	190W	190W	170W	190W	190W
Grado di protezione	IP65	IP65	IP65	IP65	IP65	IP65
Velocità dello stelo	10 mm/s	10 mm/s	10 mm/s	20 mm/s	20 mm/s	20 mm/s
Corsa max. stelo	290 mm	290 mm	440 mm	290 mm	290 mm	440 mm
Forza max. spinta	3000 N	4500 N	4500 N	2200 N	3000 N	3000 N
Regolazione della forza	OLEODINAMICA	OLEODINAMICA	OLEODINAMICA	OLEODINAMICA	OLEODINAMICA	OLEODINAMICA
Regolazione della velocità	ELETTRONICA **	ELETTRONICA **	ELETTRONICA **	ELETTRONICA **	ELETTRONICA **	ELETTRONICA **
Lunghezza max. anta	3,5 m *	4,5 m *	6,0 m *	3,5 m *	4,5 m *	6,0 m *
Temp. di funzionamento	-20°C +60°C	-20°C +60°C	-20°C +60°C	-20°C +60°C	-20°C +60°C	-20°C +60°C
Encoder/Finecorsa	NO	NO	NO	NO	NO	NO
Lubrificazione	OLIO GBD PH-03	OLIO GBD PH-03	OLIO GBD PH-03	OLIO GBD PH-03	OLIO GBD PH-03	OLIO GBD PH-03
Peso operatore	7,7 Kg	8,7 Kg	10 Kg	7,7 Kg	8,7 Kg	10 Kg

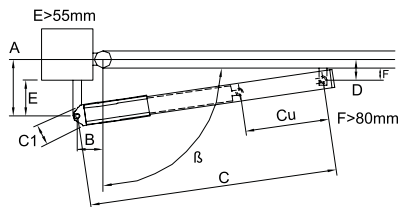
* in caso di applicazione su ante cieche/tamburate o superiori a 2,5 m, si consiglia l'uso di una elettroserratura

** tramite apposita apparecchiatura di comando: BA230

DIAGRAMMA DI APPLICAZIONE

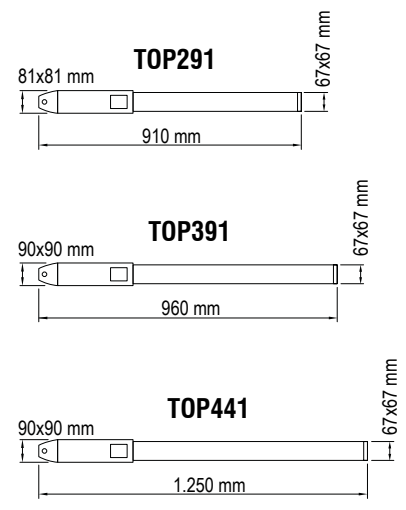


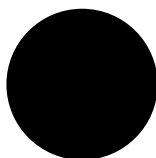
QUOTE D'INSTALLAZIONE



	B	A	B	C	D	Cu	C1
TOP291	90°	130	130	900	100	260	81x81
TOP291	110°	110	110	900	95	260	81x81
TOP391	90°	130	130	950	100	260	90x90
TOP391	110°	110	110	950	95	260	90x90
TOP441	90°	205	205	1.235	115	410	90x90
TOP441	110°	175	175	1.235	110	410	90x90

DIMENSIONI





SISTEMI PER CANCELLI A BATTENTE.

50

TOP

230V

				Cod.	€	
1	TOP291	BAC, ante fino a 2,0 m	1	32	29200	476,00
	TOP291	SLAC*, ante fino a 3,5 m	1	32	29201	476,00
	TOP291	SLA/BA*, ante fino a 3,5 m	1	32	29204	476,00
	TOP391	BAC, ante fino a 2,0 m	1	32	39200	612,00
	TOP391	SLAC*, ante fino a 4,5 m	1	32	39201	612,00
	TOP391	SLA/BA*, ante fino a 4,5 m	1	32	39204	612,00
	TOP441	BAC, ante fino a 2,5 m	1	32	44200	671,00
	TOP441	SLAC*, ante fino a 6,0 m	1	32	44201	671,00
	TOP441	SLA/BA*, ante fino a 6,0 m	1	32	44204	671,00
	TOP291/S	BAC, ante fino a 2,0 m , versione veloce	1	32	29200/S	524,00
	TOP291/S	SLAC*, ante fino a 3,5 m , versione veloce	1	32	29201/S	524,00
	TOP291/S	SLA/BA*, ante fino a 3,5 m , versione veloce	1	32	29204/S	524,00
	TOP391/S	BAC, ante fino a 2,0 m , versione veloce	1	32	39200/S	664,00
	TOP391/S	SLAC*, ante fino a 4,5 m , versione veloce	1	32	39201/S	664,00
	TOP391/S	SLA/BA*, ante fino a 4,5 m , versione veloce	1	32	39204/S	664,00
	TOP441/S	BAC, ante fino a 2,5 m , versione veloce	1	32	44200/S	723,00
	TOP441/S	SLAC*, ante fino a 6,0 m , versione veloce	1	32	44201/S	723,00
	TOP441/S	SLA/BA*, ante fino a 6,0 m , versione veloce	1	32	44204/S	723,00

* Le versioni SLAC e SLA/BA richiedono l'utilizzo dell'elettroserratura

BAC: Bloccato in Apertura e Chiusura • **SLAC:** Sempre Libero in Apertura e Chiusura • **SLA/BA:** Sempre Libero in Apertura e Bloccato in Chiusura

ACCESSORI E CENTRALI DI COMANDO



AJ00490
Dispositivo di sblocco a chiave personalizzata.
€ 28,00



AJ00500
Piastra di fissaggio posteriore per TOP391 - 441
€ 9,00



AJ00510
Piastra di fissaggio posteriore per TOP291
€ 8,00







AJ00520
Piastra di fissaggio staffe anteriori per TOP291 - 391 - 441
€ 7,00



AJ00632
Elettroserratura 12 Vdc
Vedere pag. 146
€ 121,00



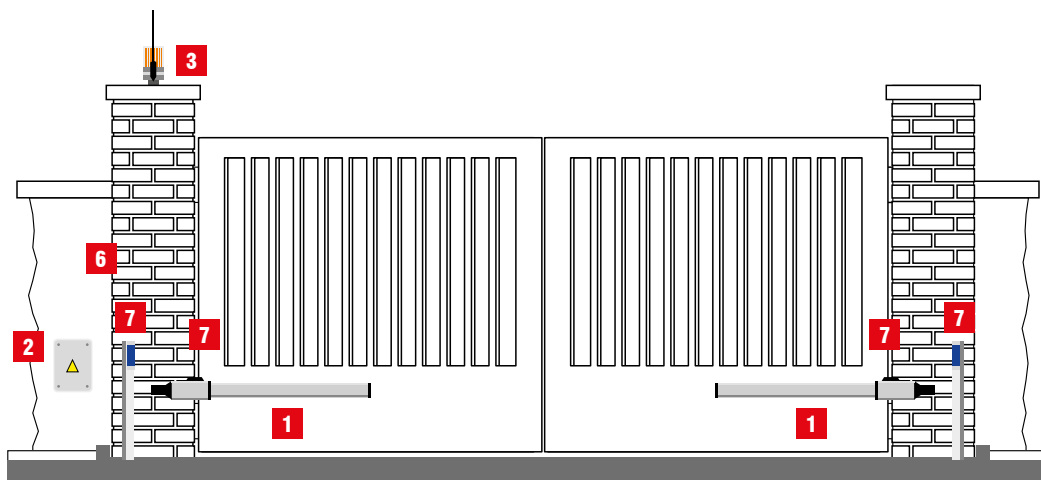
Centrali di comando consigliate:
AS05950 (F4 PLUS)
AS05581 (BA 230)
AS05060 (BA 100)
Vedere pag. 110 - 111 - 112

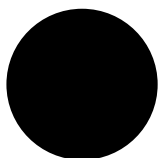
												Cod.	€
KIT TOP291	1 x2	2A x1	3 x1	4 x1	5 x2	6 x1	7 x1	8 x1		1	20	K291/BFSLT	1.236,00
KIT TOP291	1 x2	2B x1	3 x1	4 x1	5 x2	6 x1	7 x1	8 x1		1	20	K292/BFSLT	1.689,00

IL KIT CONTIENE:

- | | |
|---|---|
| 1 TOP291 | 5 AU03100 / Radiocomando MAKO - 433 MHz (Pag. 129) |
| 2A AS05950 / Apparecchiatura di comando F4 PLUS (Pag. 110) | 6 AU01940 / Selettore a chiave da parete DCS100 (Pag. 139) |
| 2B AS05581 / Apparecchiatura di comando BA 230 (Pag. 111) | 7 AU02250 / Coppia fotocellule da parete DCF180 (Pag. 139) |
| 3 Lampeggiante completo (Pag. 135) | 8 AJ75800 / Targa avvertenze (Pag. 146) |
| 4 Scheda radio ricevente | |

SCHEMA DI INSTALLAZIONE





SISTEMI PER CANCELLI A BATTENTE.

52

FLOOR

230-24V

Operatori oleodinamici a 230Vac e 24Vdc interrati dedicati ai cancelli a battente di medie dimensioni e peso. Adatti sia per uso residenziale che intensivo.

FACILE DA INSTALLARE

Grazie alla speciale cassa di fondazione autoportante. Motore ambi-destro. Sistema di fissaggio unico nel suo genere che permette di recuperare anche errori di fissaggio delle ante.

SILENZIOSO E VELOCE

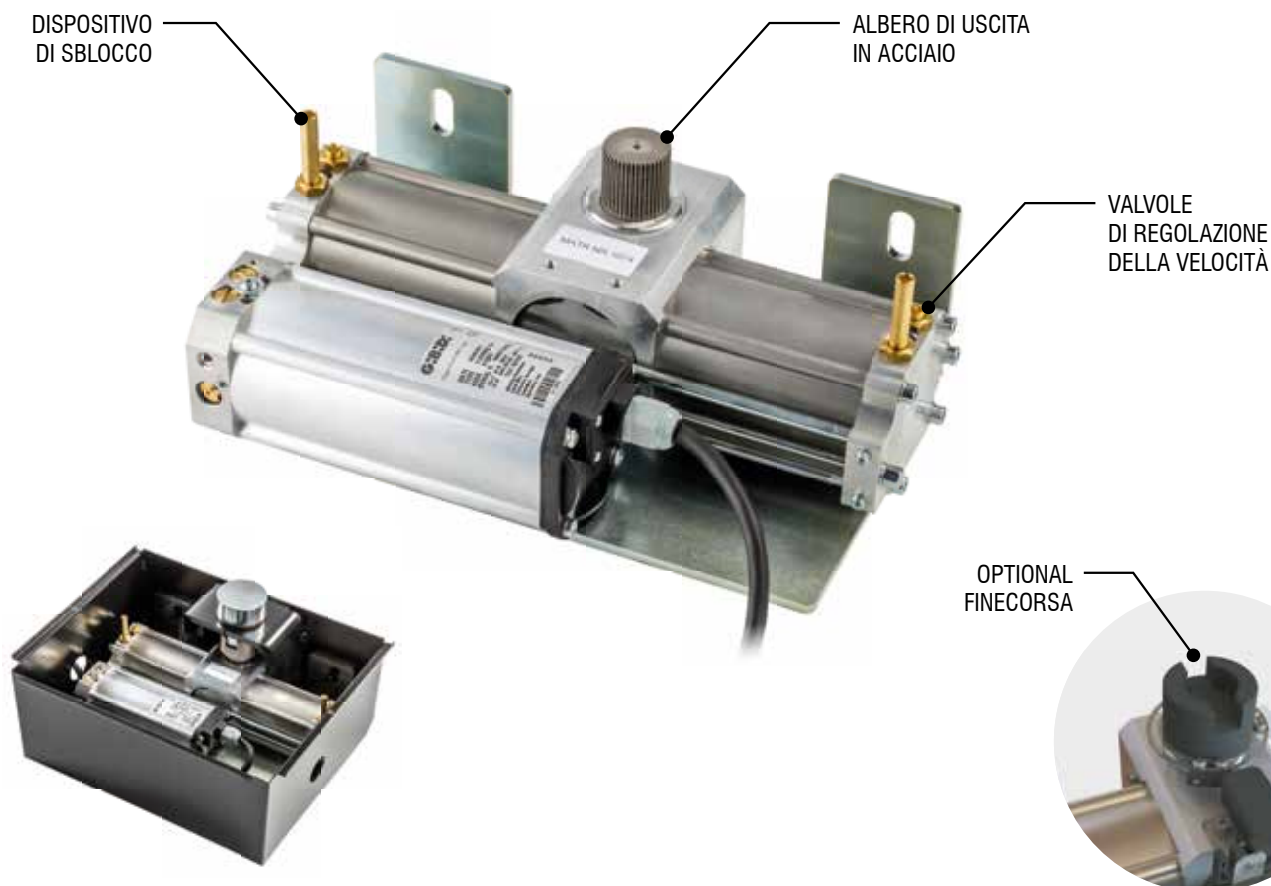
Solo 12 secondi per aprire il cancello! Estremamente silenzioso grazie all'uso di materiali scelti e finiture curate degli ingranaggi. Nella versione a 24Vdc possibilità di regolare la velocità di apertura.

TECNOLOGICO E SICURO

FLOOR racchiude la miglior tecnologia oleodinamica a circuito chiuso senza aria. Completo di regolatori di velocità, di forza ed anche di valvole per la selezione della modalità reversibile, irreversibile o mista. Nella versione a 24Vdc è possibile regolare la sensibilità anti-schiacciamento per maggiore sicurezza dell'impianto come previsto dalla normativa EN12453. La chiave di sblocco è di tipo a profilo europeo.

UNA GAMMA COMPLETA E AFFIDABILE

FLOOR è ancora più robusto nella nuova versione con apertura fino a 150° e 180°. Soddisfa tutte le esigenze estetiche per il vostro cancello ed è affidabile grazie all'uso di materiali di alta qualità ed agli approfonditi test di qualità.

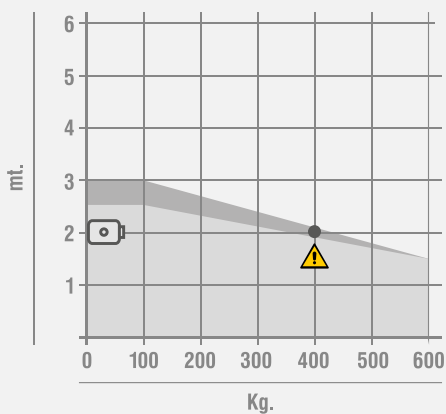


CARATTERISTICHE TECNICHE

	FLOOR 230V 150°	FLOOR 230V 180°	FLOOR 24V 150°	FLOOR 24V 180°
Utilizzo	INTENSIVO	INTENSIVO	INTENSIVO	INTENSIVO
Frequenza di utilizzo	40%	40%	80%	80%
Alimentazione motore	230 Vac - 50/60 Hz	230 Vac - 50/60 Hz	24 Vdc	24 Vdc
Potenza assorbita	190W	190W	120W	120W
Grado di protezione	IP67	IP67	IP67	IP67
Velocità rotazione albero	6°/s	7°/s	6°/s	7°/s
Forza max. di spinta	320 Nm	300 Nm	320 Nm	300 Nm
Regolazione della forza	OLEODINAMICA	OLEODINAMICA	ELETTRONICA	ELETTRONICA
Regolazione della velocità	SI	SI	SI	SI
Lunghezza max. anta	3,0 m *	2,5 m *	3,0 m *	2,5 m *
Apertura max. porta	150°	180°	150°	180°
Temp. di funzionamento	-20°C +60°C	-20°C +60°C	-20°C +60°C	-20°C +60°C
Encoder/Finecorsa	FINECORSA - Opzionale	FINECORSA - Opzionale	FINECORSA - Opzionale	FINECORSA - Opzionale
Lubrificazione	OLIO GBD PH-03	OLIO GBD PH-03	OLIO GBD PH-03	OLIO GBD PH-03
Peso operatore	17 kg	16 kg	17 kg	16 kg

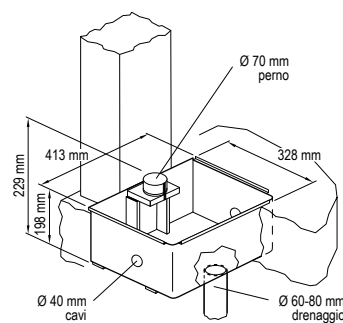
* in caso di applicazione su ante cieche/tamburate o superiori a 2,0 m, si consiglia l'uso di una elettroserratura

DIAGRAMMA DI APPLICAZIONE

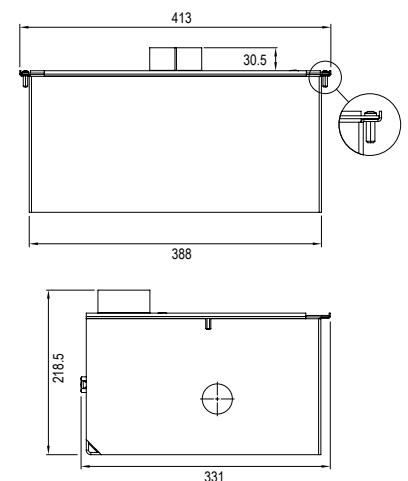


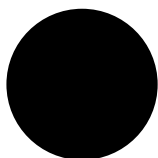
■ FLOOR 850-854 ■ FLOOR 880-884
 □ Elettroserratura ▲ = BAC Limit

QUOTE D'INSTALLAZIONE



DIMENSIONI





SISTEMI PER CANCELLI A BATTENTE.

54

FLOOR**230-24V**

				Cod.	€
1A	FLOOR 850	Operatore 230 Vac* - Apertura max. 150°	1	30	81500 851,00
1B	FLOOR 854	Operatore 24 Vdc* - Apertura max. 150°	1	30	81524 921,00
1C	FLOOR 880	Operatore 230 Vac* - Apertura max. 180°	1	30	81800 896,00
1D	FLOOR 884	Operatore 24 Vdc* - Apertura max. 180°	1	30	81824 971,00

* Bloccato o reversibile selezionabile sull'operatore

ACCESSORI



AJ49000
Cassetta di fondazione autoportante
in cataforesi nera. Coperchio incluso
€ 206,00



A90916P
Coperchio INOX
per cassetta
di fondazione
€ 79,00



AJ01400
Gruppo finecorsa
€ 61,00



Per FLOOR 850-880
AS05950 (F4 PLUS)
Vedere pag. 110
€ 186,00



Per FLOOR 850-880
AS05581 (BA 230)
Vedere pag. 111
€ 236,00



AJ01410
Adattatore gruppo
finecorsa AJ01400
per F4 PLUS e BA 100
€ 32,00



AJ01482
Kit batterie per BA24.
€ 146,00



AJ00632
Elettroserratura
12 Vdc
Vedere pag. 146
€ 121,00



AJ00642
Elettroserratura
24 Vdc
Vedere pag. 146
€ 133,00



Per FLOOR 850-880
AS05060 (BA 100)
Vedere pag. 112
€ 197,00



Per FLOOR 854-884
AS05591 (BA24)
Vedere pag. 113
€ 260,00

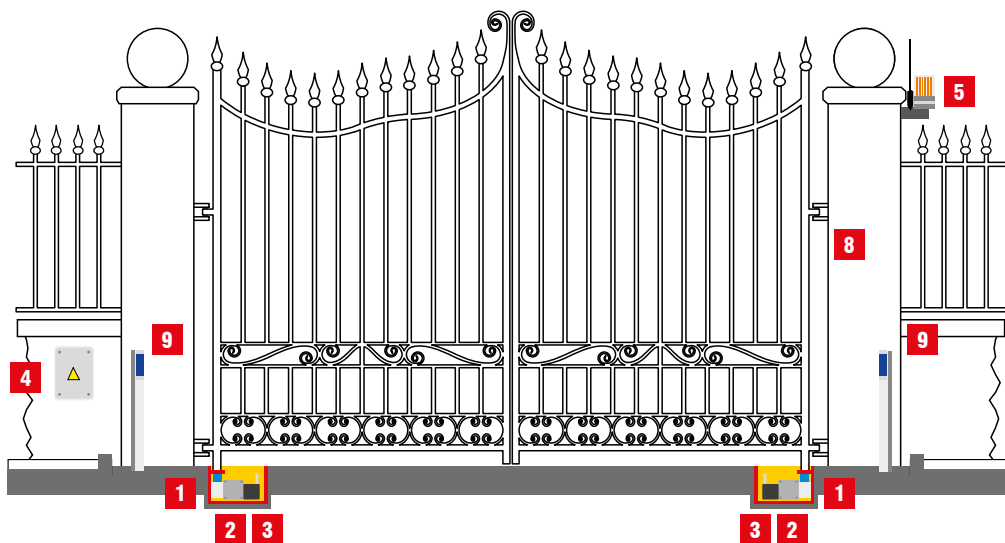
												Cod.	€
KIT FLOOR850	1A x2	2 x2		4A x1	5 x1	6 x1	7 x2	8 x1	9 x1	10 x1		K870/BFSLT	2.301,00
KIT FLOOR854	1B x2	2 x2	3 x2	4B x1	5 x1	6 x1	7 x2	8 x1	9 x1	10 x1		K875/BFSLT	2.681,00
KIT FLOOR880	1C x2	2 x2		4A x1	5 x1	6 x1	7 x2	8 x1	9 x1	10 x1		K880/BFSLT	2.401,00
KIT FLOOR884	1D x2	2 x2	3 x2	4B x1	5 x1	6 x1	7 x2	8 x1	9 x1	10 x1		K884/BFSLT	2.781,00

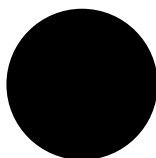
! Il Kit viene consegnato in colli separati

IL KIT CONTIENE:

- | | |
|---|---|
| 1 FLOOR 850 - 854 - 880 - 884 | 6 Scheda radio ricevente |
| 2 AJ49000 / Cassetta di fondazione autoportante in cataforesi nera | 7 AU03100 / Radiocomando MAKO - 433 MHz (Pag. 129) |
| 3 AJ01400 / Gruppo fincorsa | 8 AU01940 / Selettore a chiave da parete DCS100 (Pag. 139) |
| 4A AS05950 (FLOOR 850-880) Apparecchiatura di comando F4 PLUS (Pag. 110) | 9 AU02250 / Coppia fotocellule da parete DCF180 (Pag. 139) |
| 4B AS05591 (FLOOR 854-884) Apparecchiatura di comando BA 24 (Pag. 113) | 10 AJ75800 / Targa avvertenze (Pag. 146) |
| 5 Lampeggiante completo (Pag. 135) | |

SCHEMA DI INSTALLAZIONE





SISTEMI PER CANCELLI A BATTENTE.

56

GROUND

230-24V

Operatori elettromeccanici a 230Vac e 24Vdc interrati dedicati ai cancelli a battente di medie dimensioni e peso. Adatti sia per uso residenziale che intensivo.

FACILE DA INSTALLARE

Grazie alla speciale cassa di fondazione autoportante. Motore ambi-destro e accessori pre-assemblati.

SILENZIOSO E VELOCE

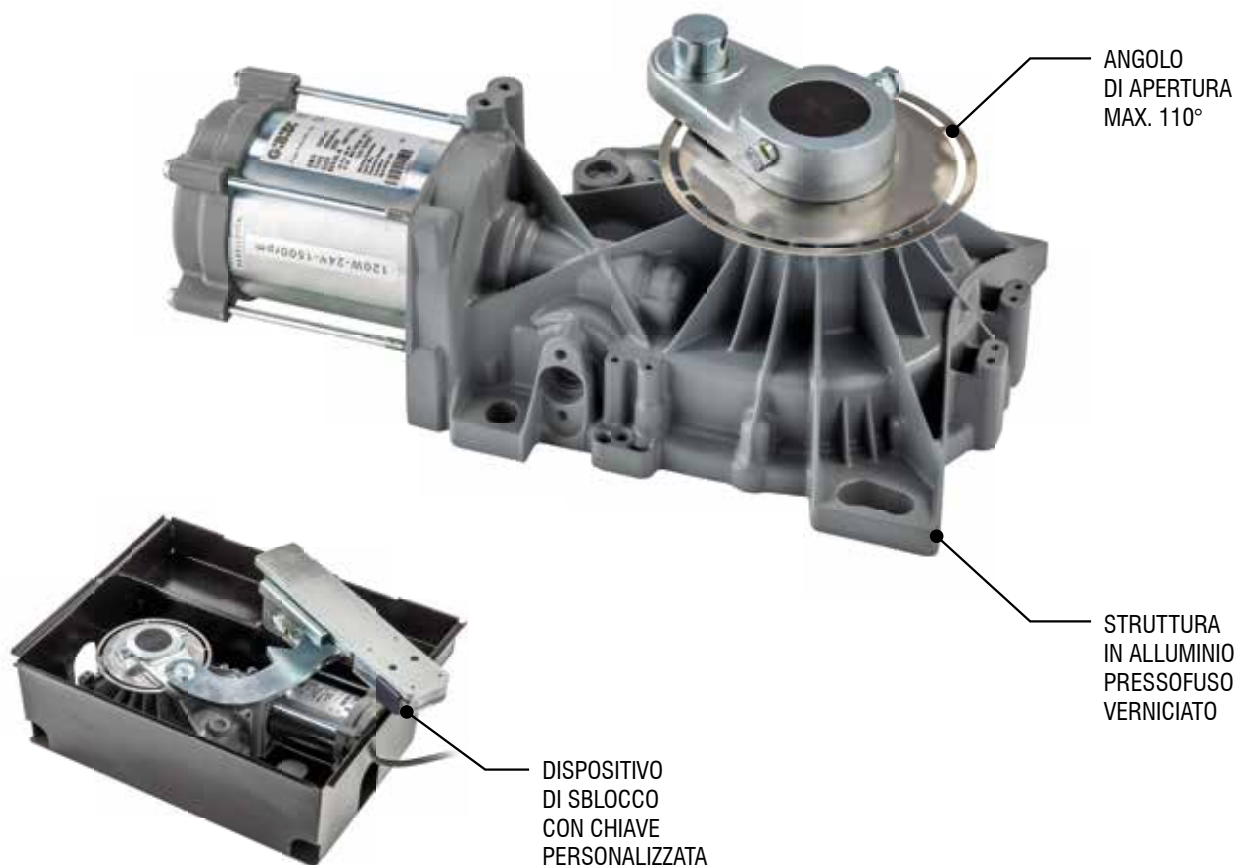
Solo 12 secondi per aprire il cancello! Estremamente silenzioso grazie all'uso di materiali scelti e finiture curate degli ingranaggi. Nella versione a 24Vdc possibilità di regolare la velocità di apertura

TECNOLOGICO E SICURO

GROUND è costruito interamente in acciaio e lega di bronzo-alluminio, è robusto ed affidabile nel tempo. Nella versione a 24Vdc è possibile regolare la sensibilità anti-schiacciamento per maggiore sicurezza dell'impianto come previsto dalla normativa EN12453. La chiave di sblocco è di tipo a profilo europeo.

UNA GAMMA COMPLETA E AFFIDABILE

GROUND soddisfa tutte le esigenze estetiche per il vostro cancello ed è affidabile nel tempo anche grazie al motoriduttore interamente verniciato che lo protegge dagli agenti atmosferici e ambientali.



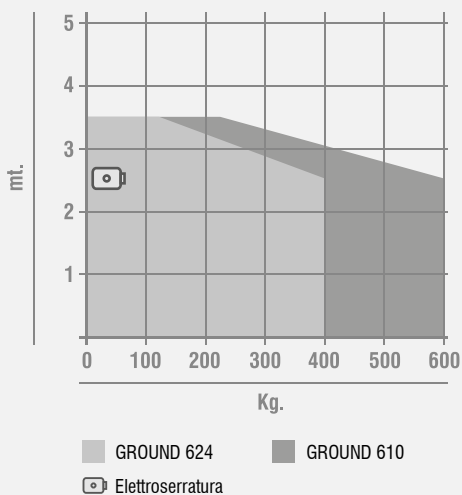
CARATTERISTICHE TECNICHE

	GROUND610	GROUND624
Utilizzo	RESIDENZIALE	INTENSIVO
Frequenza di utilizzo	30%	INTENSIVO
Alimentazione motore	230 Vac - 50/60 Hz	24 Vdc
Potenza assorbita	400W	150W
Grado di protezione	IP67	IP67
Velocità di rotazione	7°/s	7°/s
Forza max. spinta	530 Nm	320 Nm
Regolazione della forza	ELETTRONICA	ELETTRONICA
Regolazione della velocità	ELETTRONICA **	ELETTRONICA **
Lunghezza max. anta	3,5 M *	3,5 M *
Apertura max. porta	110°	110°
Temp. di funzionamento	-20°C + 60°C	-20°C + 60°C
Encoder/Finecorsa	FINECORSO - Opzionali	FINECORSO A/C
Lubrificazione	GRASSO GBD WH-01	GRASSO GBD WH-01
Peso operatore	11,1 Kg	11,1 Kg

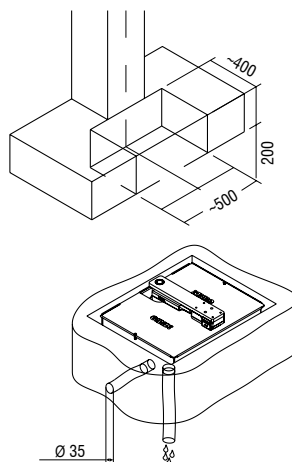
* in caso di applicazione su ante cieche/tamburate o superiori a 2,5 m, si consiglia l'uso di una elettroserratura

** apparecchiatura di comando: BA230 per GROUND610, BA24 per GROUND624

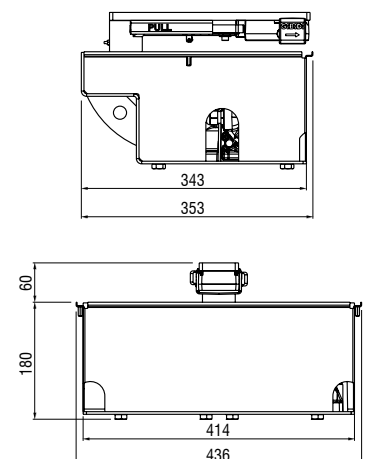
DIAGRAMMA DI APPLICAZIONE

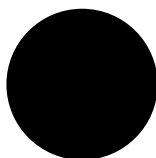


QUOTE D'INSTALLAZIONE



DIMENSIONI





SISTEMI PER CANCELLI A BATTENTE.

58

GROUND

230-24V

					Cod.	€
1A	GROUND 610	Operatore 230 Vac senza gruppo finecorsa	1	24	20030	430,00
1B	GROUND 624	Operatore 24 Vdc con gruppo finecorsa	1	24	20034	535,00

ACCESSORI



AJ49300
Cassetta di fondazione autoportante in acciaio, con finitura in cataforesi, coperchio e leve di sblocco inclusi
€ 353,00



AJ00940
Gruppo finecorsa completo
€ 41,00



AJ01482
Kit batterie per BA24.
€ 146,00



AJ00632
Elettroserratura
12 Vdc (GROUND610)
Vedere pag. 146
€ 121,00



AJ00642
Elettroserratura
24 Vdc (GROUND624)
Vedere pag. 146
€ 133,00

CENTRALI DI COMANDO



Per GROUND 610
AS05950 (F4 PLUS)
Vedere pag. 110
€ 186,00



Per GROUND 610
AS05581 (BA 230)
Vedere pag. 111
€ 236,00



Per GROUND 610
AS05060 (BA 100)
Vedere pag. 112
€ 197,00



Per GROUND 624
AS05591 (BA 24)
Vedere pag. 113
€ 260,00

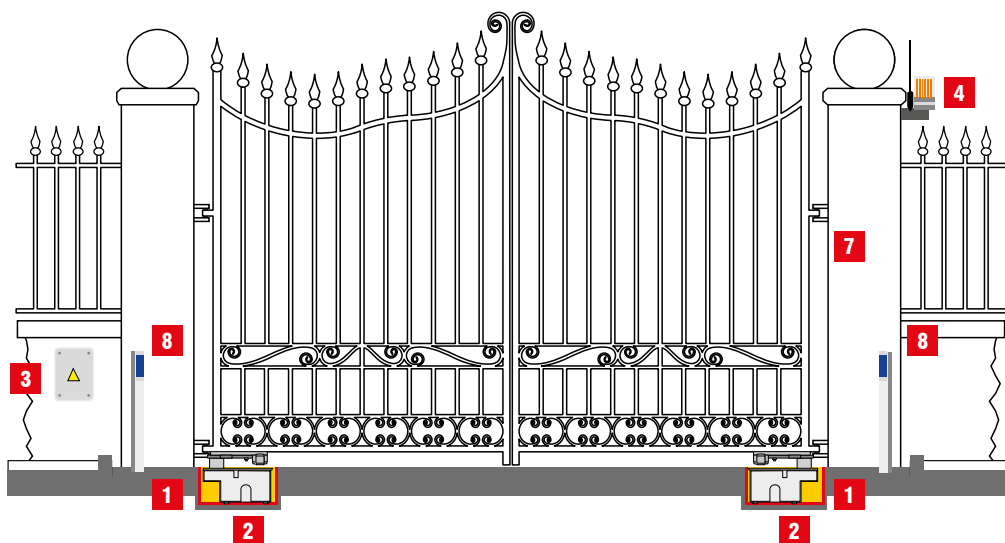
												Cod.	€							
KIT GROUND610	1A	x2	2	x2	3A	x1	4	x1	5	x1	6	x2	7	x1	8	x1	9	x1	K608/BFSLT	1.650,00
KIT GROUND624	1B	x2	2	x2	3B	x1	4	x1	5	x1	6	x2	7	x1	8	x1	9	x1	K625/BFSLT	1.820,00

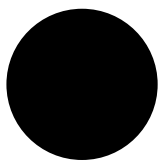
! Il Kit viene consegnato in colli separati

IL KIT CONTIENE:

- | | |
|--|---|
| 1A GROUND 610 | 5 Scheda radio ricevente |
| 1B GROUND 624 | 6 AU03100 / Radiocomando MAKO - 433 MHz (Pag. 129) |
| 2 AJ49300 / Cassetta di fondazione autoportante completa | 7 AU01940 / Selettore a chiave da parete DCS100 (Pag. 139) |
| 3A AS05950 (per GROUND 610) Apparecchiatura di comando F4 PLUS (Pag. 110) | 8 AU02250 / Coppia fotocellule da parete DCF180 (Pag. 139) |
| 3B AS05591 (per GROUND 624) Apparecchiatura di comando BA 24 (Pag. 113) | 9 AJ75800 / Targa avvertenze (Pag. 146) |
| 4 Lampeggiante completo (Pag. 135) | |

SCHEMA DI INSTALLAZIONE





SISTEMI PER
PORTE DA GARAGE.

60



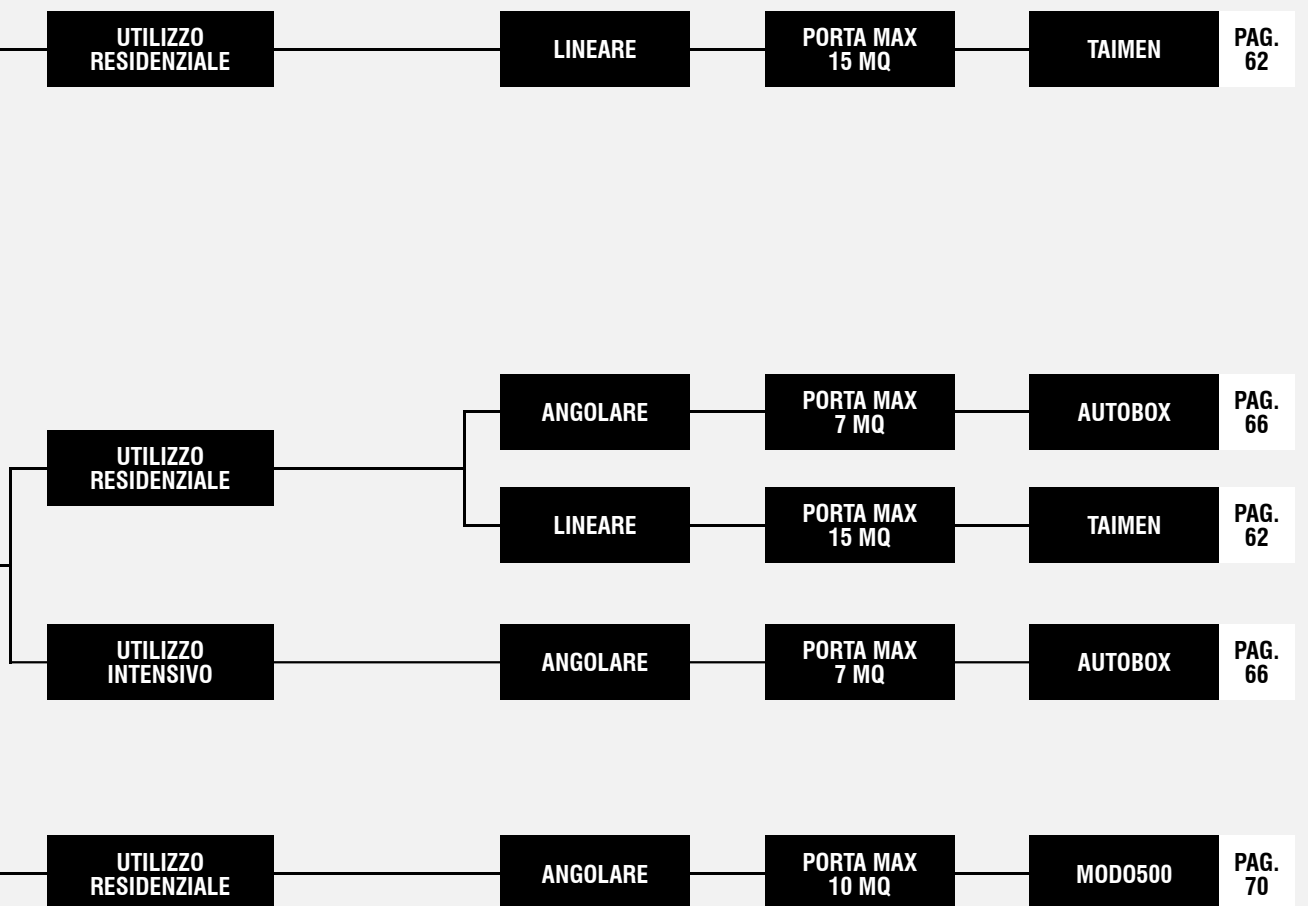
SEZIONALI

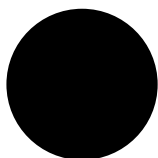
ELETTROMECCANICI

ELETTROMECCANICI

BASCULANTI

OLEODINAMICI





SISTEMI PER PORTE DA GARAGE.

62

TAIMEN

24V

Automazione a traino a 24Vdc per porte basculanti e sezionali di piccole e medie dimensioni adatto per un uso residenziale.

FACILE DA INSTALLARE

Grazie alla guida motore pre-assemblata ed al sistema di fissaggio interamente regolabile. La procedura di auto-apprendimento inoltre facilita anche la programmazione del sistema.

SILENZIOSO E VELOCE

Davvero silenzioso grazie al motore traslante e all'uso di materiale di alta qualità.

TECNOLOGICO E SICURO

TAIMEN, con la nuova centrale digitale è davvero all'avanguardia, inoltre è dotato del sistema antischiacciamento adattivo ed è possibile collegare dispositivi di sicurezza come previsto dalla normativa EN12453. Lo sblocco è facile da usare e permette di richiudere la porta anche in assenza di corrente e ribloccarla.

UNA GAMMA COMPLETA E AFFIDABILE

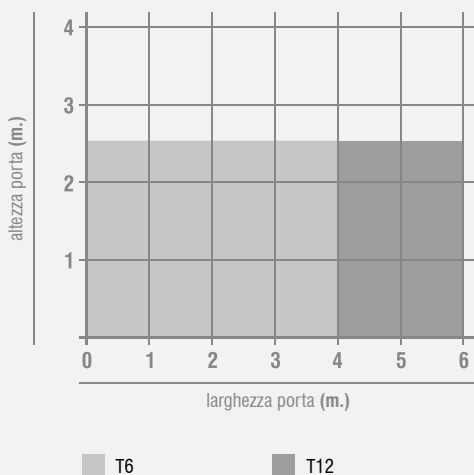
TAIMEN può essere dotato del kit batterie opzionali per l'apertura di emergenza in caso di black-out. Staffe e viti interamente verniciate per mantenere inalterata l'estetica del sistema per molto tempo.



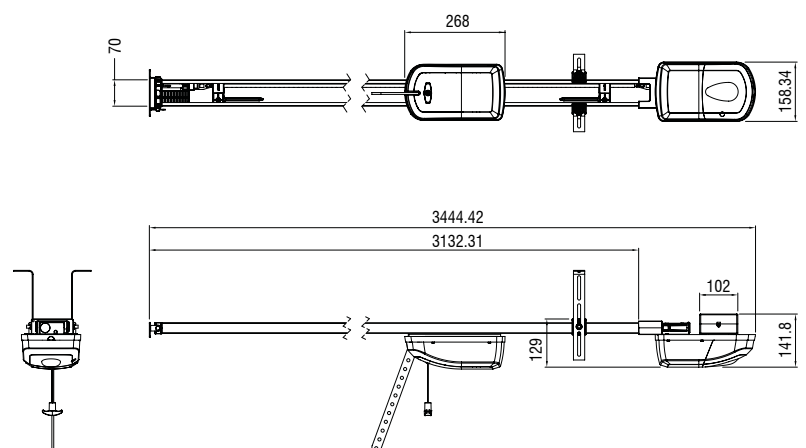
CARATTERISTICHE TECNICHE

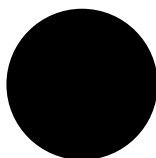
	TAIMEN T6	TAIMEN T12
Utilizzo	RESIDENZIALE	RESIDENZIALE
Frequenza di utilizzo	30%	30%
Alimentazione motore	24 Vdc	24 Vdc
Potenza assorbita	80W	140W
Grado di protezione	IP20	IP20
Spinta max.	600 N	1200 N
Regolazione della forza	ELETTRONICA	ELETTRONICA
Regolazione della velocità	SI	SI
Superficie max. porta	10 m²	15 m²
Altezza max. della porta	2,5 M	2,5 M
Temp. di funzionamento	-20°C + 60°C	-20°C + 60°C
Luce di cortesia a bordo	SI a LED	SI a LED
Velocità	Regolabile max. 125 mm/s	Regolabile max. 125 mm/s
Rallentamenti	SI	SI

DIAGRAMMA DI APPLICAZIONE



DIMENSIONI





SISTEMI PER PORTE DA GARAGE.

64

TAIMEN

24V

				Cod.	€
TAIMEN T6	Kit comprensivo di: N° 1 automazione elettromeccanica T6 per portoni basculanti e sezionali comprensiva di apparecchiatura elettronica con ricevente incorporata, 1 telecomando Rolling Code e accessori di fissaggio alla porta. Braccio per porte basculanti a contrappeso (AJ00303) non compreso	1	30	K026/B1	378,00
TAIMEN T12	Kit comprensivo di: N° 1 automazione elettromeccanica T12 per portoni basculanti e sezionali comprensiva di apparecchiatura elettronica con ricevente incorporata, 1 telecomando Rolling Code e accessori di fissaggio alla porta. Braccio per porte basculanti a contrappeso (AJ00303) non compreso	1	30	K036/B1	414,00

* Per le caratteristiche tecniche delle centrali di comando vedere pagina 124

ACCESSORI



AJ01450
Prolunga guida per TAIMEN 1 m
€ 50,00



AJ00303
Braccio per porte a contrappesi
€ 90,00



AJ01455
Staffe aggiuntive
per guida
€ 19,00



AJ01460
Kit sblocco
emergenza esterno
€ 20,00



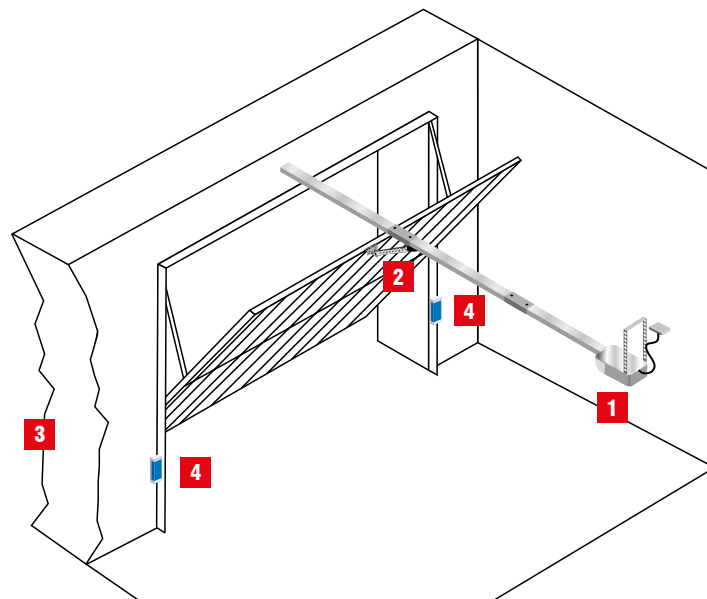
AJ01470
Kit estensione
cavo 6 m
€ 47,00

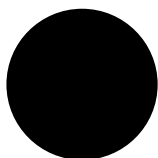


AJ01510
Kit batterie completo
€ 93,00

SCHEMA DI INSTALLAZIONE

- 1** TAIMEN
- 2** AJ00303 / Braccio per porte basculanti a contrappeso
- 3** AU01940 / Selettore a chiave da parete DCS100 (Pag. 139)
- 4** AU02250 / Coppia fotocellule da parete DCF180 (Pag. 139)
- 5** AU03100 / Radiocomando MAKO - 433 MHz (Pag. 129)





SISTEMI PER PORTE DA GARAGE.

66

AUTOBOX

230-24V

Automazione elettromeccanica a 230Vac e 24Vdc per porte basculanti a contrappesi di piccole e medie dimensioni adatto per un uso residenziale e condominiale.

FACILE DA INSTALLARE

Grazie al kit di assemblaggio sulla porta completo di tutti gli accessori. Il motore ed i fincorsa integrati sono pre-assemblati.

SILENZIOSO E VELOCE

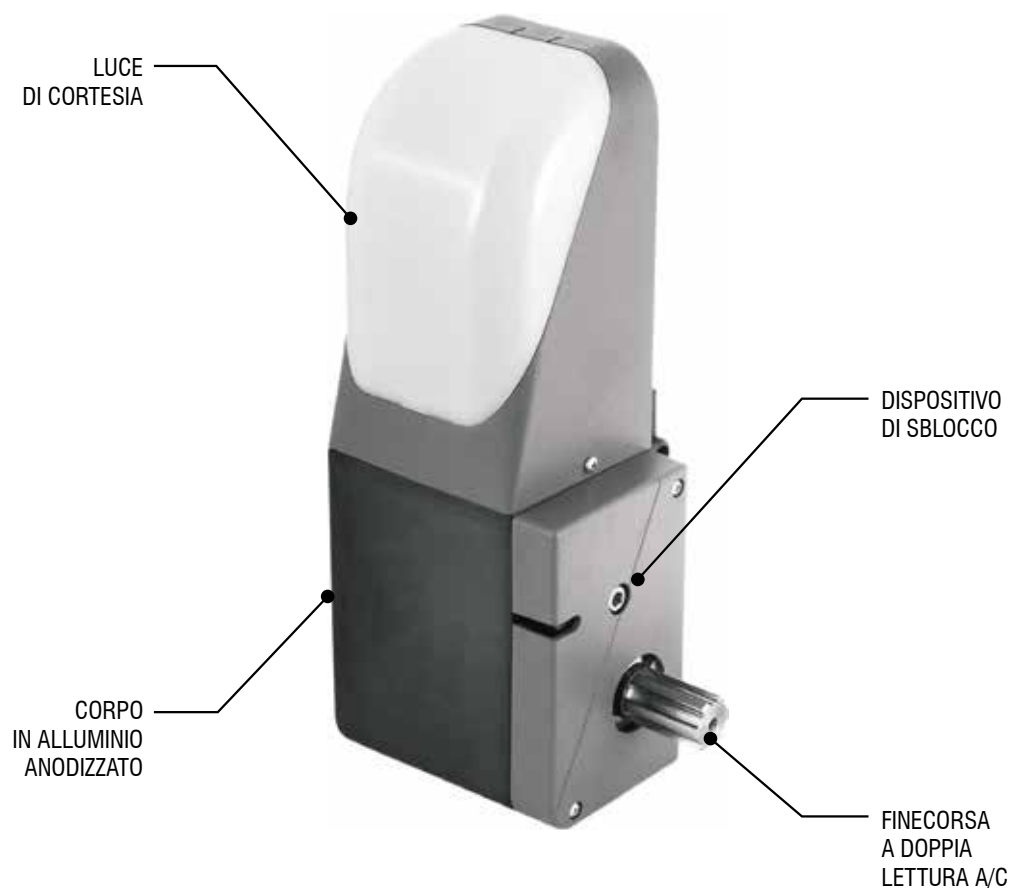
AUTOBOX è costruito con ingranaggi interamente in acciaio trattato e lega di bronzo-alluminio, assemblato e testato in ogni sua funzione. Nella versione a 24Vdc la velocità è regolabile con funzione di soft stop.

TECNOLOGICO E SICURO

Solo materiali di alta qualità, trattamenti speciali agli ingranaggi e motori testati per durare a lungo. Luce di cortesia integrata e sistema anti-schiacciamento integrato (versione a 24Vdc), inoltre è possibile collegare dispositivi di sicurezza come previsto dalla normativa EN12453.

UNA GAMMA COMPLETA E AFFIDABILE

Le diverse tipologie di kit di installazione permettono di trovare una soluzione per qualsiasi tipo di porta.

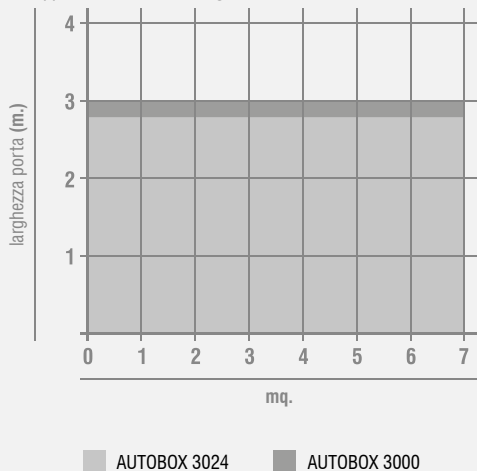


CARATTERISTICHE TECNICHE

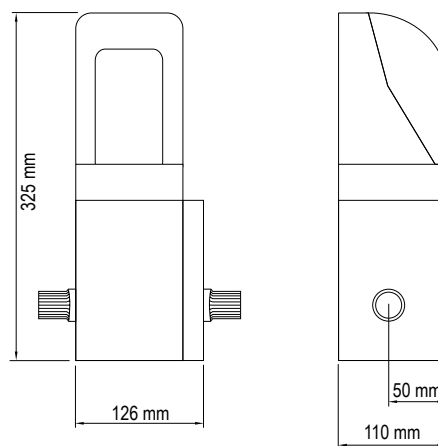
	AUTOBOX 3000	AUTOBOX 3024
Utilizzo	RESIDENZIALE	INTENSIVO
Frequenza di utilizzo	30%	40%
Alimentazione motore	230 Vac - 50/60 Hz	24 Vdc
Potenza assorbita	200W	100W
Grado di protezione	IP40	IP40
Velocità rotazione albero	7,8°/s	5,6°/s
Coppia max.	250 Nm	250 Nm
Coppia nominale	200 Nm	200 Nm
Regolazione della forza	ELETTRONICA	ELETTRONICA
Superficie max. anta	7 m²	7 m²
Temp. di funzionamento	-20°C + 60°C	-20°C + 60°C
Luce di cortesia a bordo	SI	SI
Encoder/Finecorsa	FINECORSO A/C	FINECORSO A/C
Peso operatore	8,6 Kg	8,6 Kg

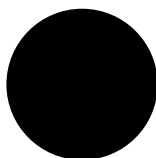
DIAGRAMMA DI APPLICAZIONE

Applicazione a motore singolo



DIMENSIONI





SISTEMI PER PORTE DA GARAGE.

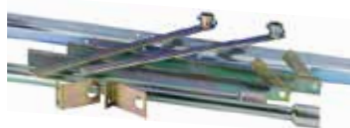
68

AUTOBOX

230-24V

				Cod.	€
AUTOBOX 3000	2 finecorsa in apertura e chiusura	1	30	50300	436,00
AUTOBOX 3024	2 finecorsa in apertura e chiusura	1	30	50300...4	493,00

ACCESSORI



AJ00370
Kit di installazione per
1 motore braccio diritto
Longherone 2.000 mm.
€ 221,00



AJ00380
Kit di installazione per
2 motori braccio diritto
Longherone 2.000 mm.
€ 223,00

AJ00391
Kit di installazione per
1 motore braccio curvo
Longherone 2.000 mm.
€ 240,00

AJ00401
Kit di installazione per
2 motori braccio curvo
Longherone 2.000 mm.
€ 251,00

CENTRALI DI COMANDO



Per AUTOBOX 3000
AS05060 (BA 100)
Vedere pag. 112
€ 197,00



Per AUTOBOX 3024
AS05030 (BSC 24)
Vedere pag. 114
€ 234,00



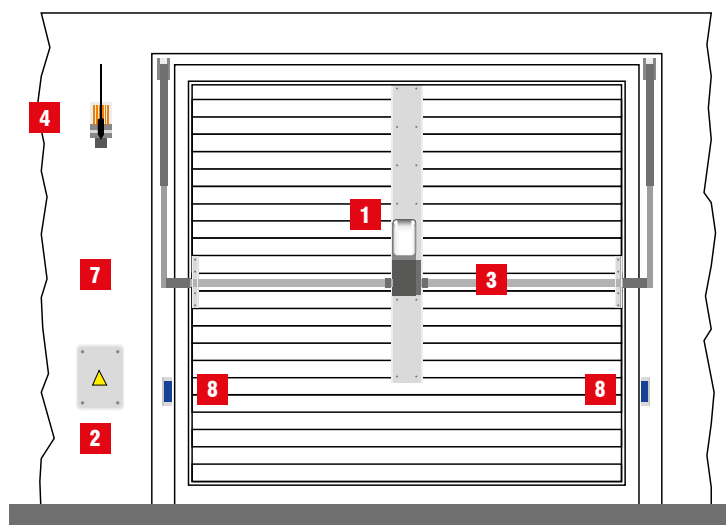
AJ00861
Kit di sblocco per
la manovra manuale
dall'esterno
€ 22,00

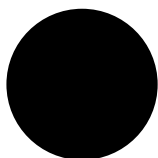


AJ01482
Kit batterie per BSC24.
€ 146,00

SCHEMA DI INSTALLAZIONE

- | | |
|---|---|
| 1 AUTOBOX | 5 AU02910 / Scheda ricevente 2 Ch (Pag. 129) |
| 2A AS05060 (per AUTOBOX 3000) Apparecchiatura di comando BA 100 (Pag. 112) | 6 AU03100 / Radiocomando MAKO - 433 MHz (Pag. 129) |
| 2B AS05030 (per AUTOBOX 3024) Apparecchiatura di comando BSC 24 (Pag. 114) | 7 AU01940 / Selettore a chiave da parete DCS100 (Pag. 139) |
| 3 Kit di installazione (Pag. 68) | 8 AU02250 / Coppia fotocellule da parete DCF180 (Pag. 139) |
| 4 70710 / 70724 / Lampeggiante completo 230 Vac / 24 Vdc (Pag. 135) | |





SISTEMI PER PORTE DA GARAGE.

70

MOD0500

230V

Automazione oleodinamica a 230Vac per porte basculanti a contrappesi di piccole e medie dimensioni adatto per un uso intensivo.

FACILE DA INSTALLARE

Grazie al kit di assemblaggio sulla porta completo di tutti gli accessori.

SILENZIOSO E VELOCE

MOD0500 è dotato della speciale tecnologia oleodinamica GIBIDI a circuito chiuso, silenzioso ed affidabile.

TECNOLOGICO E SICURO

Solo materiali di alta qualità, trattamenti speciali agli ingranaggi e motori testati per durare a lungo. Disponibile con sistema reversibile o irreversibile e sblocco di emergenza integrato.

UNA GAMMA COMPLETA E AFFIDABILE

Le diverse tipologie di kit di installazione permettono di trovare una soluzione per qualsiasi tipo di porta.

VALVOLE DI
REGOLAZIONE
DELLA FORZA

SBLOCCO
PER MANOVRA
DI EMERGENZA

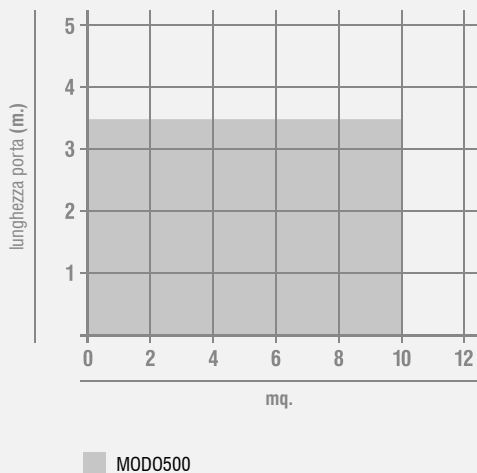
ALBERO DI
TRASMISSIONE



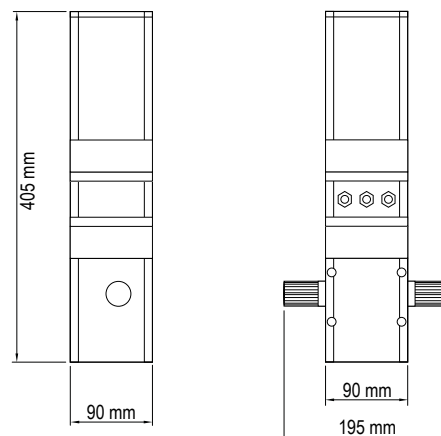
CARATTERISTICHE TECNICHE

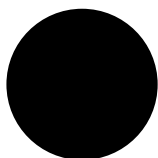
	MODO 500
Utilizzo	INTENSIVO
Frequenza di utilizzo	40%
Alimentazione motore	230 Vac - 50/60 Hz
Potenza assorbita	200W
Grado di protezione	IP55
Velocità rotazione albero	9°/S
Coppia max.	320 Nm
Coppia nominale	220 Nm
Regolazione della forza	OLEODINAMICA
Superficie max. porta	10 m²
Temp. di funzionamento	-20°C + 60°C
Luce cortesia a bordo	NO
Encoder/Finecorsa	NO
Peso operatore	12 Kg

DIAGRAMMA DI APPLICAZIONE



DIMENSIONI





SISTEMI PER PORTE DA GARAGE.

72

MOD0500

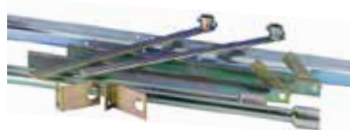
230V

				Cod.	€
MOD0 500	BAC, superficie max 10 m ²	1	24	50001	755,00
MOD0 500	SLAC*, superficie max 10 m ²	1	24	50002	755,00

* La versione SLAC richiede l'utilizzo dell'elettroserratura

BAC: Bloccato in Apertura e Chiusura • **SLAC:** Sempre Libero in Apertura e Chiusura

ACCESSORI



AJ0001

Kit di installazione per 1 motore braccio diritto con una coppia longheroni altezza 2,5 m
€ 241,00



AJ0002

Kit di installazione per 2 motori braccio diritto con due coppie longheroni altezza 2,5 m
€ 284,00

AJ00031

Kit di installazione per 1 motore braccio curvo con una coppia longheroni altezza 2,5 m
€ 275,00

AJ00041

Kit di installazione per 2 motori braccio curvo con due coppie longheroni altezza 2,5 m
€ 325,00

CENTRALI DI COMANDO



AS05060 (BA 100)

Vedere pag. 112
€ 197,00

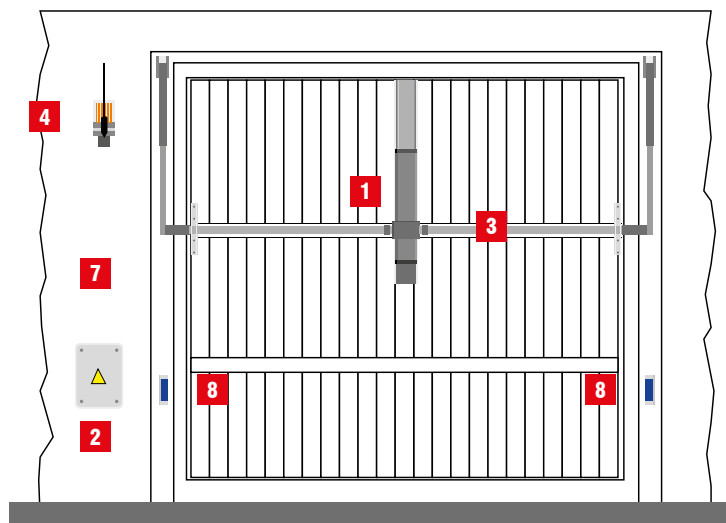


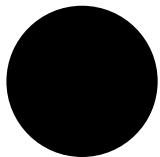
AJ00632

Elettroserratura 12 Vdc
Vedere pag. 146
€ 121,00

SCHEMA DI INSTALLAZIONE

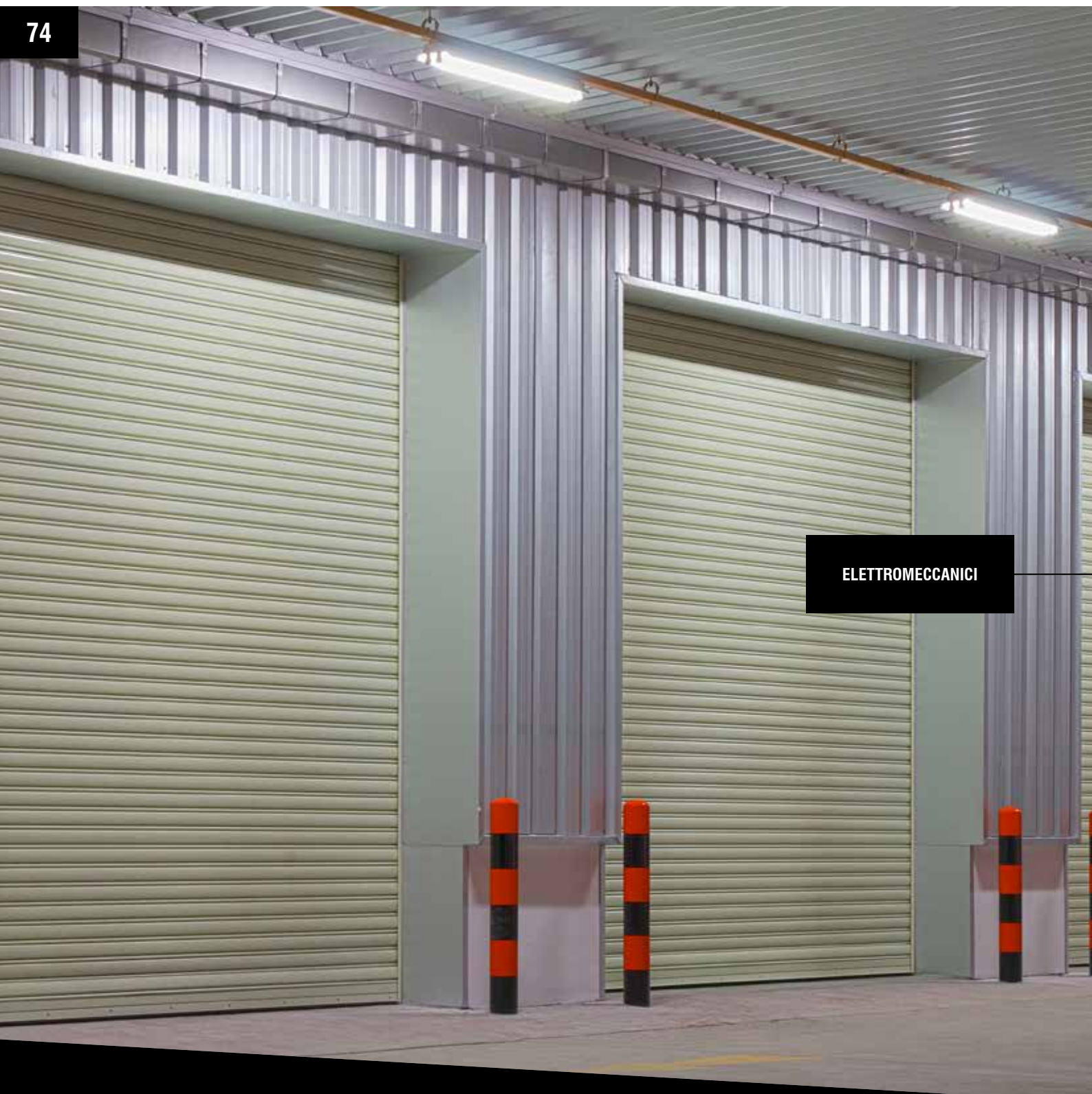
- | | |
|---|---|
| 1 MOD0500 | 5 AU02910 / Scheda ricevente 2 Ch (Pag. 129) |
| 2 AS05060 / Apparecchiatura di comando BA 100 (Pag. 112) | 6 AU03100 / Radiocomando MAKO - 433 MHz (Pag. 129) |
| 3 Kit di installazione (Pag. 72) | 7 AU01940 / Selettore a chiave da parete DCS100 (Pag. 139) |
| 4 70710 / Lampeggiante completo 230 Vac (Pag. 135) | 8 AU02250 / Coppia fotocellule da parete DCF180 (Pag. 139) |





SISTEMI PER
SERRANDE.

74



ELETTROMECCANICI

**UTILIZZO
RESIDENZIALE**

**CAPACITÀ DI
SOLLEVAMENTO
120 KG**

MPS120

**PAG.
76**

**CAPACITÀ DI
SOLLEVAMENTO
160 KG**

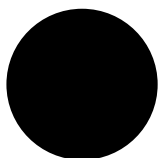
MPS160

**PAG.
76**

**CAPACITÀ DI
SOLLEVAMENTO
180 KG**

MPS240

**PAG.
76**



SISTEMI PER SERRANDE.

76

MPS

230V

Motoriduttori centrali per serrande avvolgibili adatti per un uso residenziale e commerciale.

FACILE DA INSTALLARE

Grazie al kit di assemblaggio, agli adattatori ed il cavo sempre in dotazione.

SILENZIOSO E VELOCE

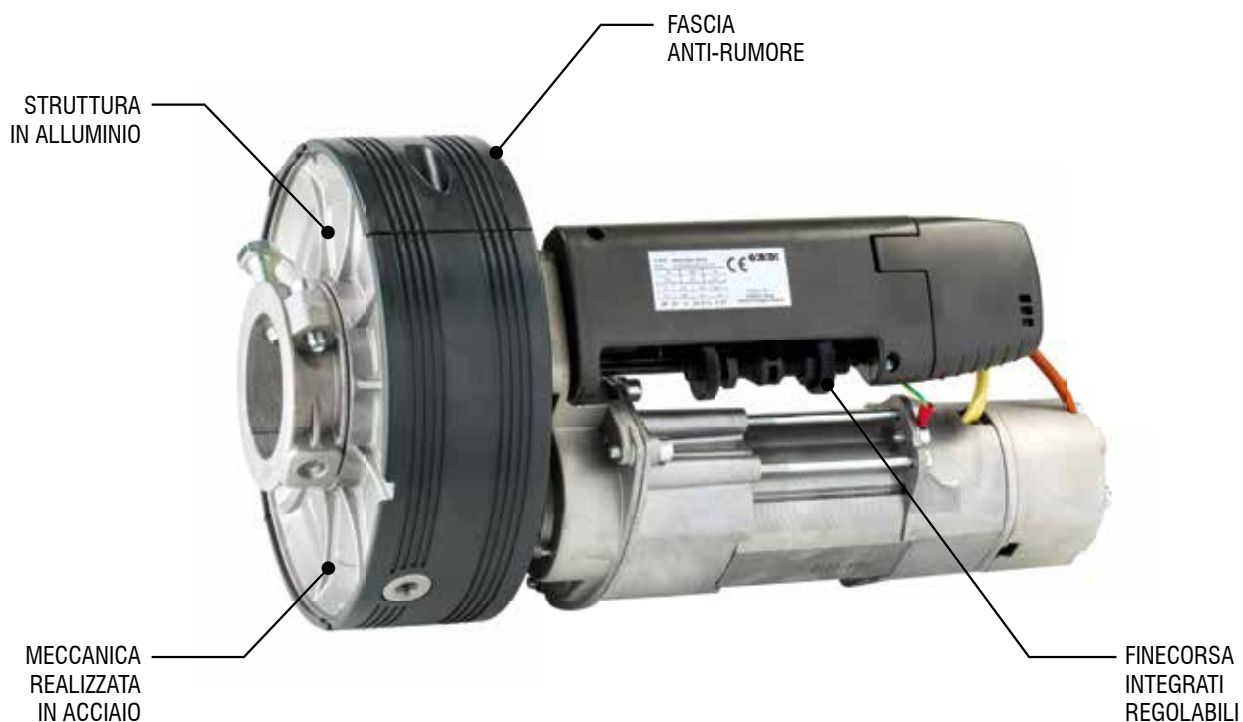
Realizzato esclusivamente con materiali di alta qualità.

TECNOLOGICO E SICURO

Sistema di regolazione dei finecorsa vincolato al riduttore per una precisa e duratura regolazione. Connessioni elettriche protette.

UNA GAMMA COMPLETA E AFFIDABILE

Con o senza elettrofreno, mono o bi-motore, una gamma completa per ogni esigenza.

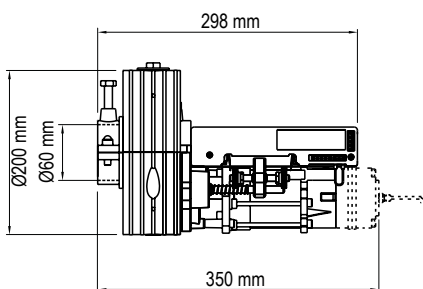


CARATTERISTICHE TECNICHE

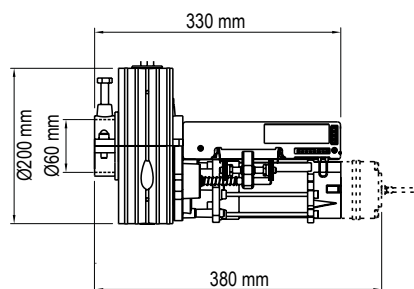
	MPS 120	MPS 120E	MPS 160	MPS 160E	MPS 240	MPS 240E
Alimentazione motore	230 Vac - 50/60 Hz	230 Vac - 50/60 Hz	230 Vac - 50/60 Hz	230 Vac - 50/60 Hz	230 Vac - 50/60 Hz	230 Vac - 50/60 Hz
Potenza assorbita	460 W	460 W	630 W	630 W	630 W	630 W
Corrente assorbita	2,2 A	2,2 A	2,7 A	2,7 A	2,7 A	2,7 A
Coppia max.	120 Nm	110 Nm	155 Nm	145 Nm	210 Nm	200 Nm
Num. giri	10	10	10	10	8	8
Num. giri finecorsa	5/6	5/6	5/6	5/6	5/6	5/6
Elettrofreno	NO	SI	NO	SI	NO	SI
Diametro albero serranda	200/220 mm	200/220 mm	200/220 mm	200/220 mm	240 mm	240 mm
Corona	60 mm	60 mm	60 mm	60 mm	76 mm	76 mm
Capacità sollevamento	120 Kg	120 Kg	160 Kg	160 Kg	180 Kg	180 Kg
Tempo termica	4 min	4 min	4 min	4 min	4 min	4 min
Peso operatore	7 Kg	8 Kg	8 Kg	9 Kg	9 Kg	10 Kg

DIMENSIONI

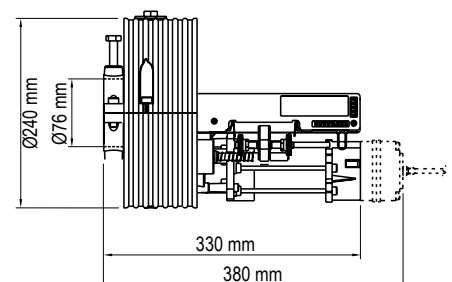
MPS 120

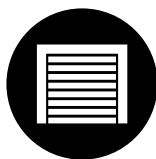
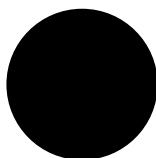


MPS 160



MPS 240





SISTEMI PER SERRANDE.

78

MPS

230V

				Cod.	€
MPS 120	*Motoriduttore 230 Vac per serrande da 120 kg, con finecorsa, corona Ø 200/220 mm, tubo Ø 60 mm	1	40	MPS120/2013	167,00
MPS 120E	*Motoriduttore 230 Vac per serrande da 120 kg, con finecorsa ed elettrofreno, corona Ø 200/220 mm, tubo Ø 60 mm	1	40	MPS120E/2013	207,00
MPS 160	*Motoriduttore 230 Vac per serrande da 160 kg, con finecorsa, corona Ø 200/220 mm, tubo Ø 60 mm	1	40	MPS160/2013	174,00
1 MPS 160E	*Motoriduttore 230 Vac per serrande da 160 kg, con finecorsa ed elettrofreno, corona Ø 200/220 mm, tubo Ø 60 mm	1	40	MPS160E/2013	211,00
MPS 240	Motoriduttore 230 Vac per serrande da 180 kg, con finecorsa, corona Ø 240 mm, tubo Ø 76 mm	1	22	MPS240/2013	246,00
MPS 240E	Motoriduttore 230 Vac per serrande da 180 kg, con finecorsa ed elettrofreno, corona Ø 240 mm, tubo Ø 76 mm	1	22	MPS240E/2013	281,00

* La confezione include: n.1 adattatore da Ø 220 mm, n.1 manicotto da Ø 48 mm e 4 m di cavo elettrico

ACCESSORI

CENTRALI DI COMANDO



KEF01/2013
Kit elettrofreno con sblocco manovra manuale per MPS120 - MPS160 - MPS240
€ 47,00



SBC02/2013
Contenitore in alluminio da incasso con serratura, pulsante di comando, inseritore allarme e sblocco elettrofreno
€ 57,00



SBC03/2013
Selettore a chiave in alluminio da parete con sblocco elettrofreno
€ 47,00



AS05730 (SR 100)
Centrale di comando con radio a bordo
Vedere pag. 119
€ 117,00



AS07000 (SR 2)
Centrale di comando con radio a bordo
Vedere pag. 120
€ 75,00



SBC04/2013
Contenitore blindato da parete con sblocco elettrofreno e selettore a chiave personalizzata
€ 57,00



SBC01/2013
Cassaforte blindata in alluminio da incasso con serratura, pulsante di comando e sblocco elettrofreno
€ 113,00

MPS

KIT

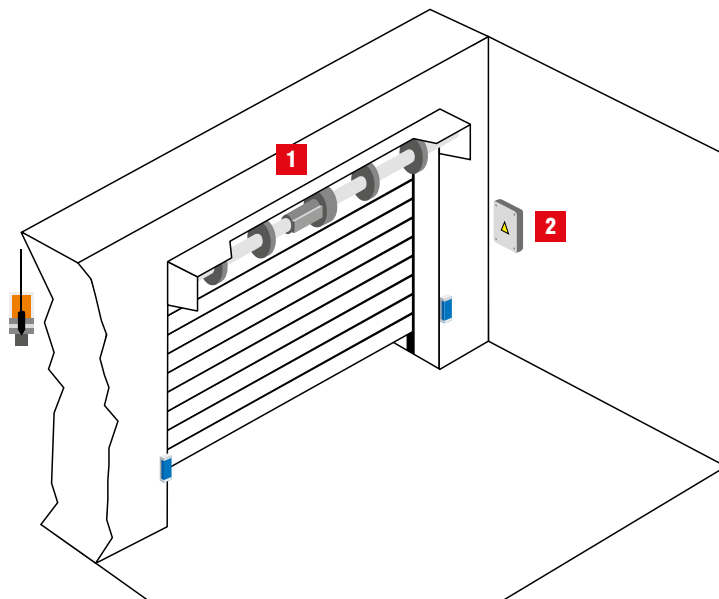
79

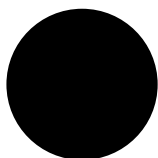
				Cod.	€
KIT MPS 160E	1 x1	2 x1	3 x1	KMPS160E	265,00

IL KIT CONTIENE:

- 1 MPS 160E
- 2 AS07000 (SR 2) Centrale di comando con radio a bordo (Pag. 120)
- 3 AU03100 / Radiocomando DOMINO DTS4334 - 433 MHz (Pag. 129)

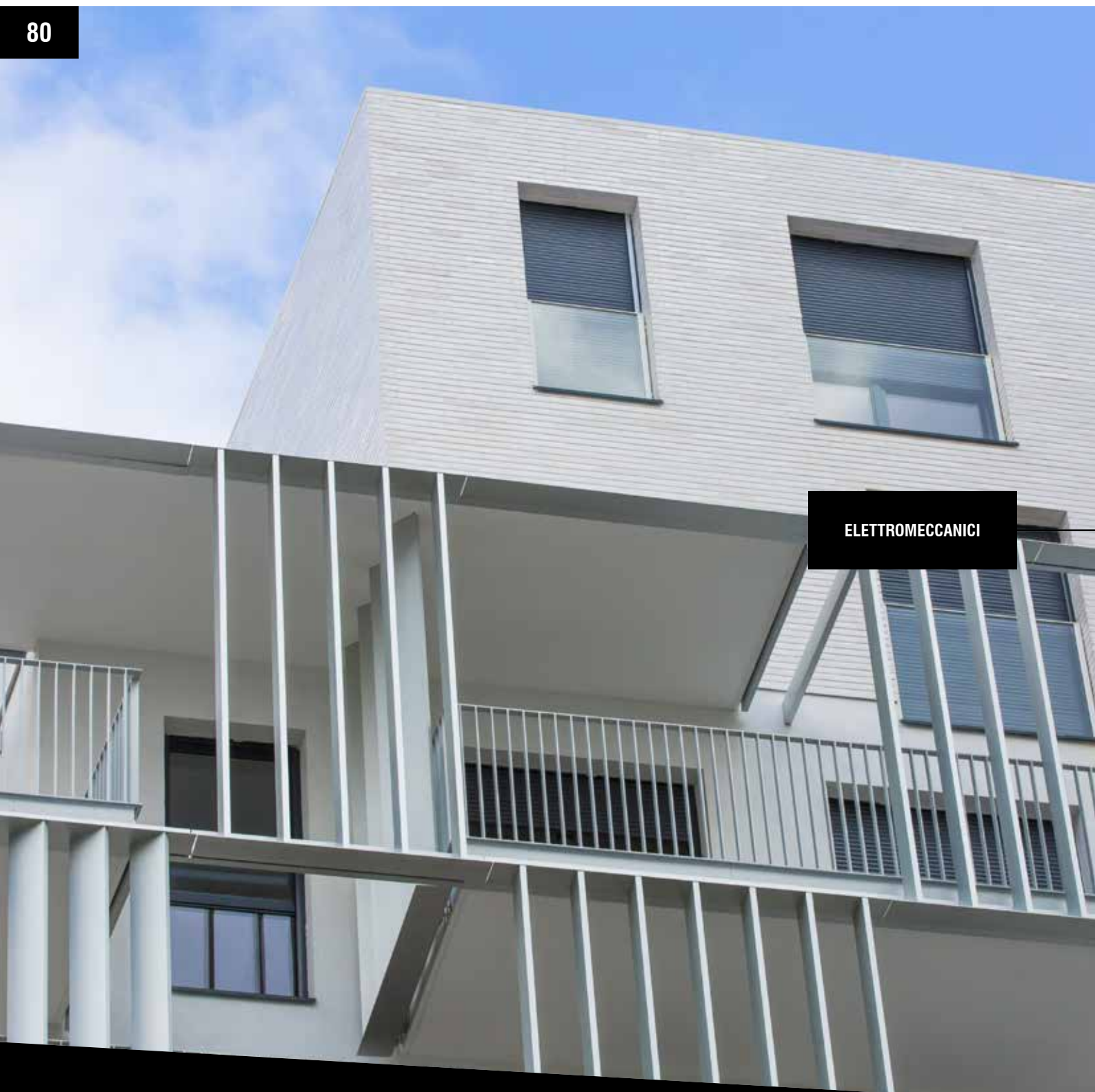
SCHEMA DI INSTALLAZIONE





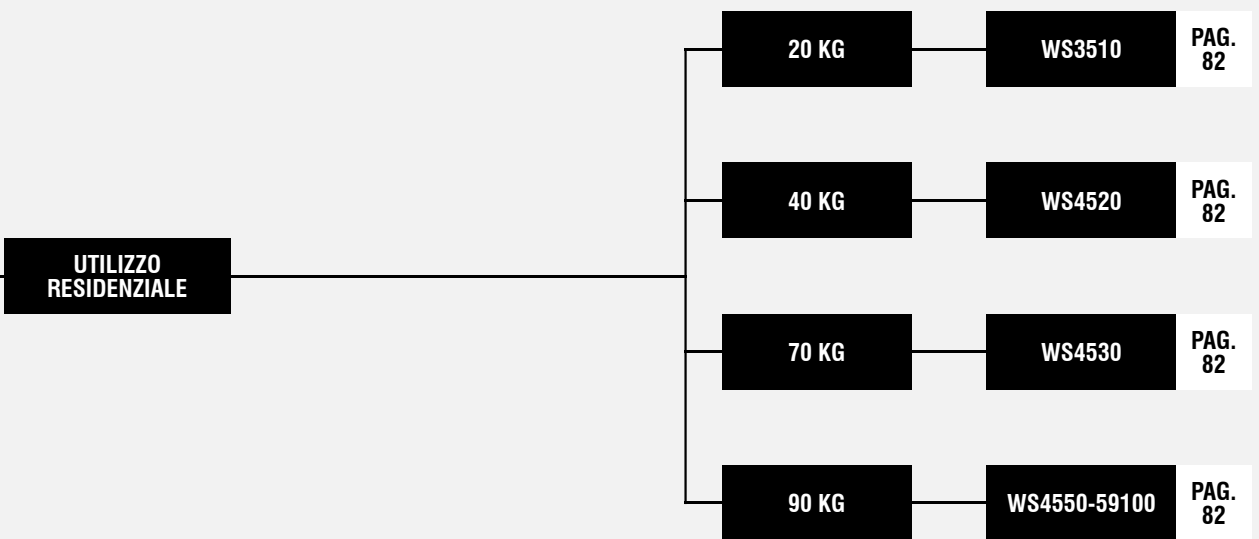
SISTEMI PER
TENDE DA SOLE E TAPPARELLE.

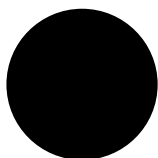
80



ELETTROMECCANICI

CATALISTINO 2018





SISTEMI PER TENDE DA SOLE E TAPPARELLE.

82

RUNNER

230V

Motoriduttori tubolari per tapparelle e tende da sole adatti per un uso residenziale e commerciale

FACILE DA INSTALLARE

Grazie al kit di assemblaggio, agli adattatori sempre in dotazione.

SILENZIOSO E VELOCE

Realizzato esclusivamente con materiali di alta qualità.

TECNOLOGICO E SICURO

Sistema di regolazione dei finecorsa vincolato al riduttore per una precisa e duratura regolazione. Opzioni con manovra di sblocco di emergenza

UNA GAMMA COMPLETA E AFFIDABILE

Gli accessori di comando e controllo completano una gamma adatta ad ogni specifica esigenza.



CARATTERISTICHE TECNICHE

	WS 3510	WS 4520	WS 4530	WS 4550	WS 59100
Alimentazione motore	230 Vac - 50/60 Hz	230 Vac - 50/60 Hz	230 Vac - 50/60 Hz	230 Vac - 50/60 Hz	230 Vac - 50/60 Hz
Potenza assorbita	150 W	170 W	240 W	270 W	430 W
Corrente assorbita	0,65 A	0,80 A	1,10 A	1,20 A	2 A
Diametro	35 mm	45 mm	45 mm	45 mm	59 mm
Coppia max	10 Nm	20 Nm	30 Nm	50 Nm	100 Nm
Num. giri	16	16	16	12	12
Num. giri Finecorsa	40	30	30	30	23
Manovra soccorso	NO	NO	Solo versione "M"	Solo versione "M"	Solo versione "M"
Lunghezza operatore	520 mm	550 mm	590 mm (650 mm)*	590 mm (650 mm)*	580 mm (680 mm)*
Capacità sollevamento	20 Kg	40 Kg	70 Kg	90 Kg	90 Kg
Tempo termica	4 min	4 min	4 min	4 min	4 min
Peso operatore	1,5 Kg	2,6 Kg	2,7 Kg (3,7 Kg)*	2,8 Kg (3,8 Kg)*	6,2 Kg (7,7 Kg)*

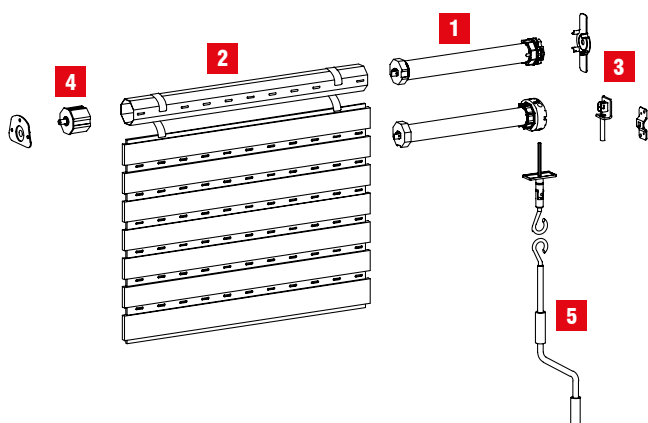
* Versione "M"

SCHEMA DI INSTALLAZIONE

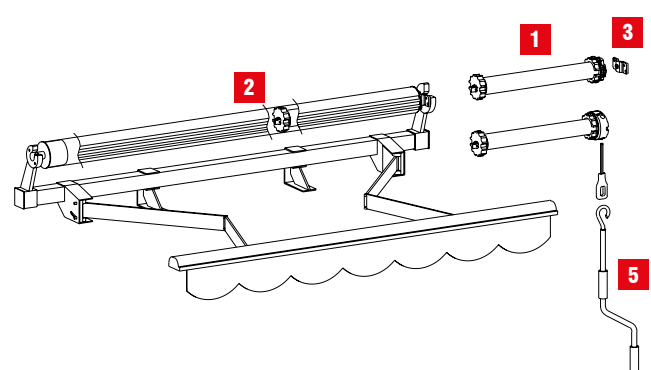
- 1** Motore
- 2** Tubo / Ogiva
- 3** Staffe

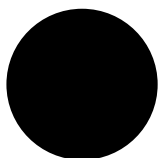
- 4** Adattatori
- 5** Asta

SCHEMA PRATICO PER TAPPARELLE



SCHEMA PRATICO PER TENDE DA SOLE





SISTEMI PER TENDE DA SOLE E TAPPARELLE.

84

RUNNER**230V**

				Cod.	€	
1	WS3510	Motoriduttore tubolare Ø 35 - Nm 10	1	150	WS3510	76,00
	WS4520	Motoriduttore tubolare Ø 45 - Nm 20	1	150	WS4520	61,00
	WS4530	Motoriduttore tubolare Ø 45 - Nm 30	1	150	WS4530	71,00
	WS4550	Motoriduttore tubolare Ø 45 - Nm 50	1	150	WS4550	81,00
	WS59100	Motoriduttore tubolare Ø 59 - Nm 100	1	80	WS59100	261,00
	WS45M30	Motoriduttore tubolare Ø 45 - Nm 30 - Con manovra di soccorso	1	72	WS45M30	129,00
	WS45M50	Motoriduttore tubolare Ø 45 - Nm 50 - Con manovra di soccorso	1	72	WS45M50	141,00
	WS59M100	Motoriduttore tubolare Ø 59 - Nm 100 - Con manovra di soccorso	1	72	WS59M100	271,00

Adattatori e staffe incluse

ACCESSORI COMUNI

	Cod.	€
Staffa per cassonetto (per motoriduttori Ø 35 e 45)	AJ01447	11,00
Supporto a muro (per motoriduttori Ø 45)	AJ01440	13,00
Supporto con regolazione verticale (per motoriduttori Ø 45)	AJ01430	12,00
Staffa con regolazione orizzontale (per motoriduttori Ø 45)	AJ01431	12,00
Staffa per cassonetto (per motoriduttori Ø 45)	AJ01449	11,00
Adattatore tubo ottagonale 60 mm - bonfanti (per motoriduttori Ø 45)	AJ01433	11,00
Adattatore tubo ottagonale 70 mm - imbac (per motoriduttori Ø 45)	AJ01434	11,00
Adattatore tubo ogiva tende sole 70 mm - imbac (per motoriduttori Ø 45)	AJ01435	11,00
Adattatore tubo ogiva tende sole 78 mm - imbac (per motoriduttori Ø 45)	AJ01436	11,00
Adattatore tubo tondo 101,6x4 (per motoriduttori Ø 45 e 59)	AJ01438	13,00
Asta fissa da 1.500 mm	AJ01441	41,00
Asta snodata da 1.600 mm	AJ01442	49,00
Centrale di comando mini con radio ricevente e pulsante per tapparelle	WSC100	75,00
Centrale di comando con radio ricevente e pulsante per tende da sole e tapparelle	WSC200	81,00
Centrale di comando sole + vento	WSC300	161,00
Centrale di comando sole + vento + pioggia	WSC400	211,00
Anemometro	WSAN	61,00
Radiocomando 3 canali per centrale WS400	WSTX03	56,00
Radiocomando 10 canali	WSTX10	65,00

SCHEMA PER LA SCELTA DEL MOTORE RUNNER PER TENDE DA SOLE

TUBO OGIVA DA 70 MM

Nr. bracci tenda	Sporgenza dei bracci rispetto al tubo					
	1,5 m	2 m	2,5 m	3 m	3,5 m	4 m
6	-	WS4550 WS45M50	WS4550 WS45M50	-	-	-
4	-	WS4550 WS45M50	WS4550 WS45M50	WS4550 WS45M50	WS4550 WS45M50	WS4550 WS45M50
2	WS4530 WS45M30	WS4530 WS45M30	WS4530 WS45M30	WS4550 WS45M50	WS4550 WS45M50	WS4550 WS45M50

TUBO OGIVA DA 78 MM

Nr. bracci tenda	Sporgenza dei bracci rispetto al tubo					
	2 m	2,5 m	3 m	3,5 m	4 m	4,5 m
8	WS10059 WS100M59	WS10059 WS100M59	-	-	-	-
6	WS10059 WS100M59	WS10059 WS100M59	WS10059 WS100M59	WS10059 WS100M59	-	-
4	WS10059 WS100M59	WS10059 WS100M59	WS10059 WS100M59	WS10059 WS100M59	WS10059 WS100M59	-

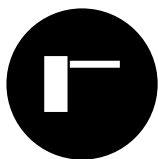
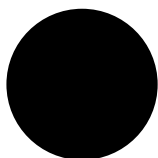
SCHEMA PER LA SCELTA DEL MOTORE RUNNER PER TAPPARELLE

Modello	Tapparelle						
	Ø 40	Ø 45	Ø 60	Ø 70	Ø 80	Ø 90	Ø 100
WS1035	19	15	-	-	-	-	-
WS4520 - WS45M20	-	42	36	-	-	-	-
WS4530 - WS45M30	-	-	52	44	39	35	-
WS4550 - WS45M50	-	-	90	78	69	55	-
WS59100 - WS59M100	-	-	-	146	130	118	106

Calcolo del peso della tapparella in funzione del materiale di costruzione

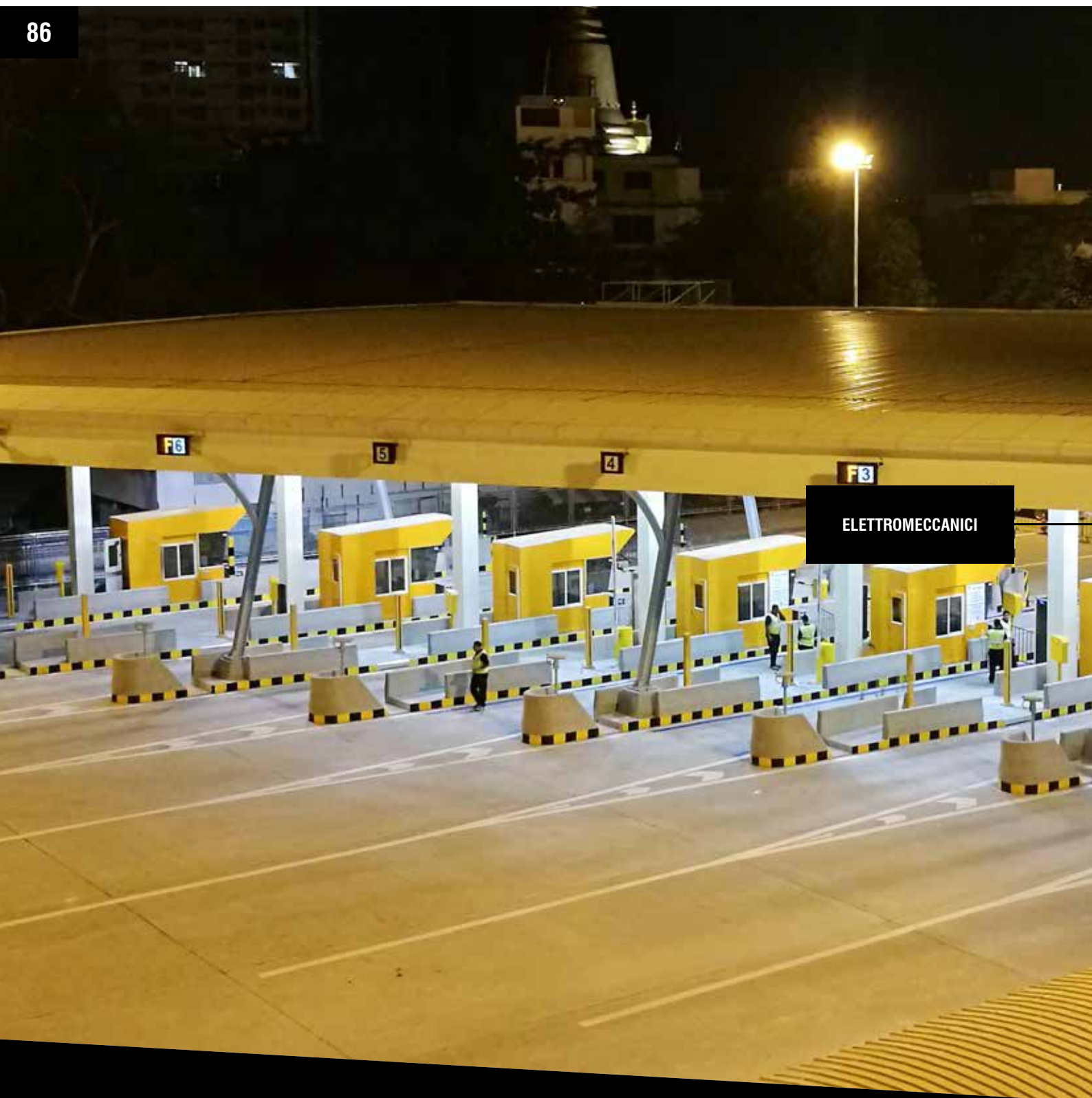
Tipologia materiale	Peso al mq
PVC	5 kg
Legno	10 kg
Alluminio coibentato	4 kg
Acciaio coibentato	10 kg
Acciaio blindato	16 kg

! I valori in tabella sono calcolati con un margine del 50% (attriti e aumento diametro o avvolgimento)



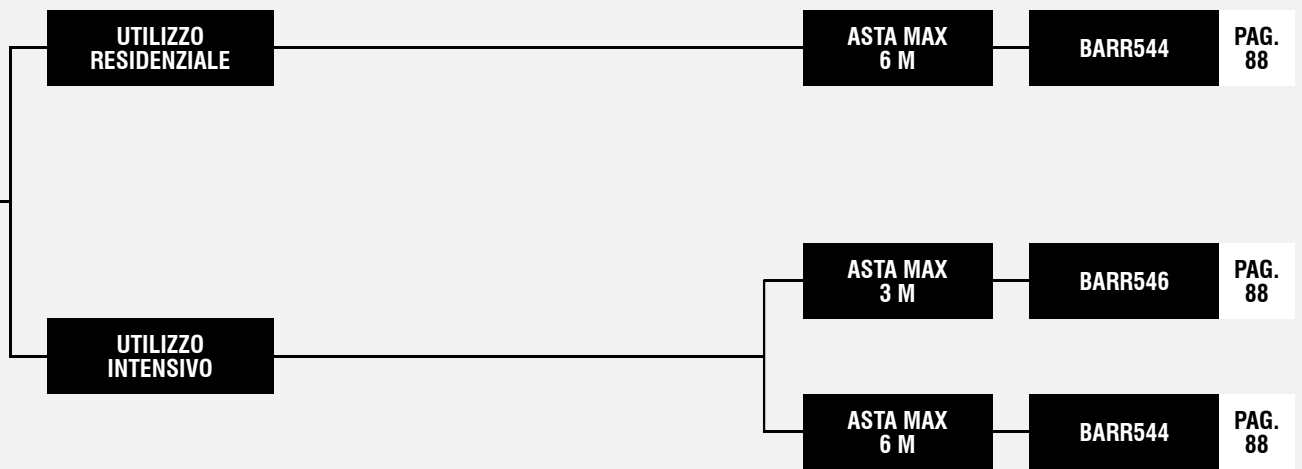
SISTEMI PER
BARRIERE.

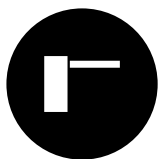
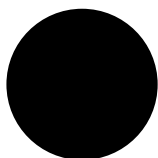
86



ELETTROMECCANICI

CATALISTINO 2018





SISTEMI PER BARRIERE.

88

BARR500

24V

Barriere elettromeccaniche a 24Vdc adatte per varchi fino a 6 metri e per uso intensivo.

FACILE DA INSTALLARE

Grazie al sistema di ancoraggio regolabile ed alla centralina in posizione rialzata.

SILENZIOSO E VELOCE

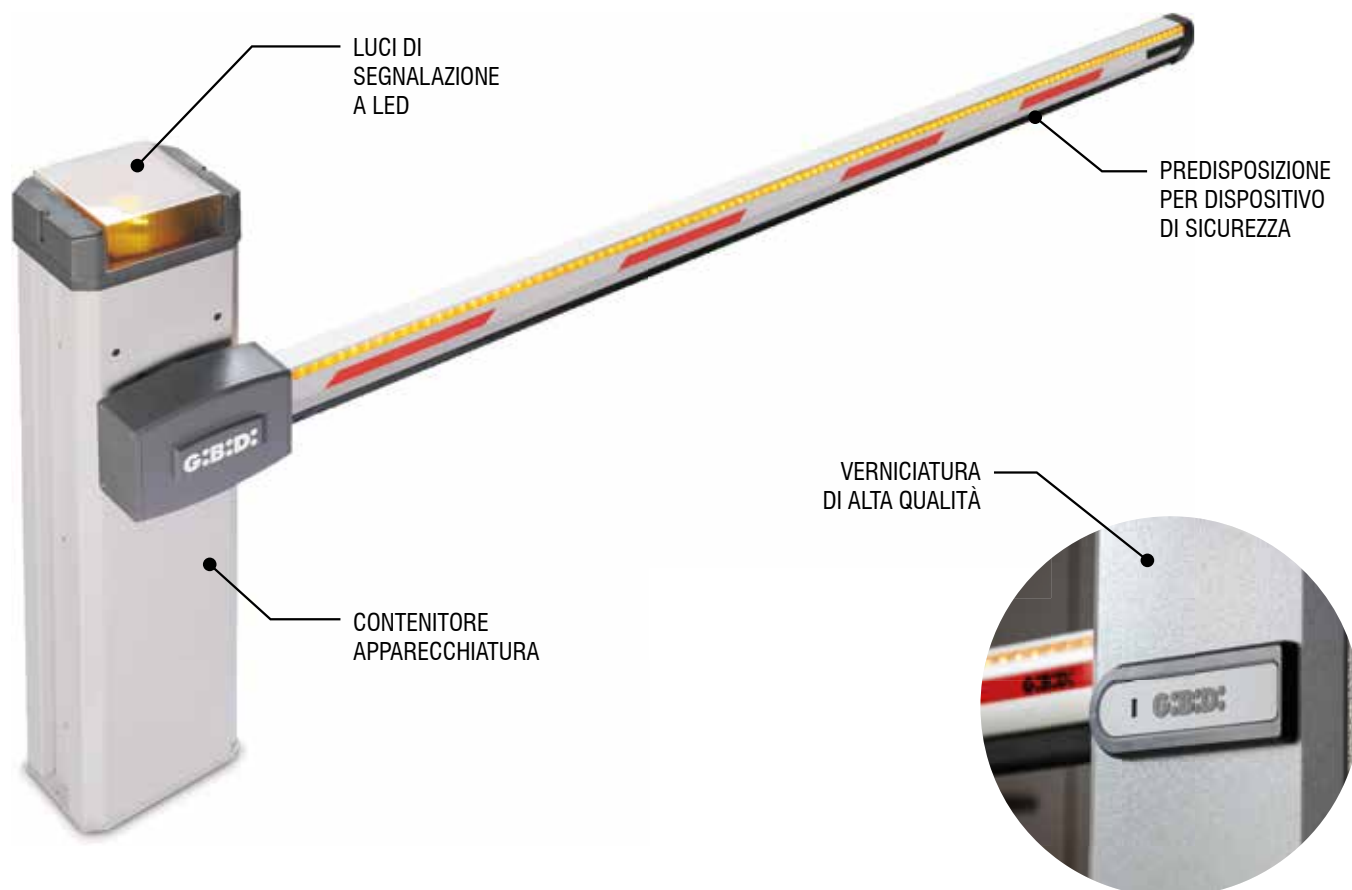
Motoriduttore veloce per aperture in 1,8 sec. e fino a 5 sec. Realizzato esclusivamente con materiali di alta qualità.

TECNOLOGICO E SICURO

Gestione Master/Slave, sistema semaforico integrato, connessione sicurezze programmabile e tante funzioni speciali. Ruota di trasmissione in acciaio stampato e trattato termicamente. Rilevamento antischiacciamento integrato e regolabile per una maggiore sicurezza come previsto dalla normativa EN 12453.

UNA GAMMA COMPLETA E AFFIDABILE

Adatta per passaggi fino a 6 metri, con tanti accessori di completamento. Realizzata solo con materiali di alta qualità. Sistema di bilanciamento con molle a compressione realizzate con acciaio speciale a lunga durata.

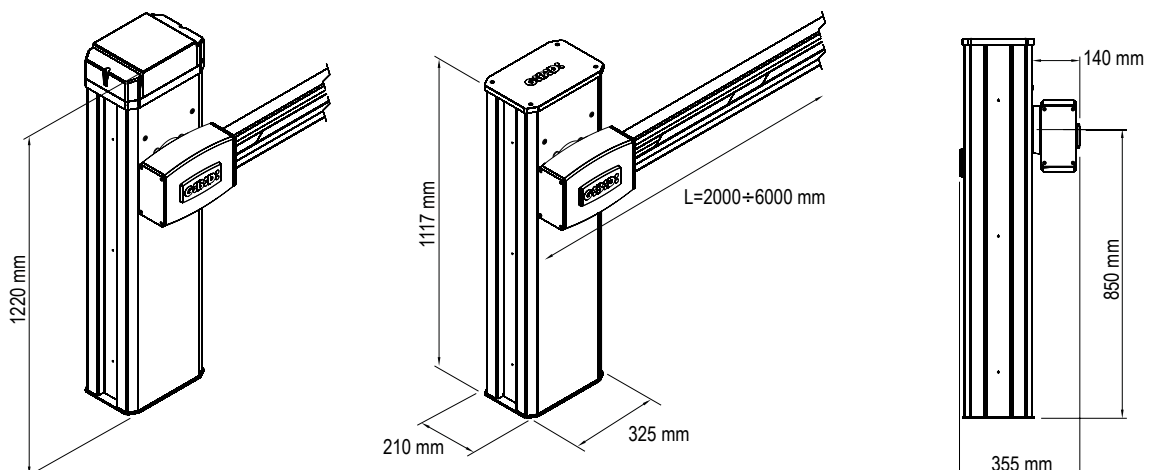


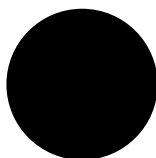
CARATTERISTICHE TECNICHE

	BARR 544	BARR 546
Utilizzo	INTENSIVO	INTENSIVO
Frequenza di utilizzo	50% H24	60% H24
Alimentazione motore	24 Vdc	24 Vdc
Potenza assorbita	150W	200W
Grado di protezione	IP55 (IP67 operatore)	IP55 (IP67 operatore)
Lunghezza asta	Max. 6,00 m	Max. 3,00 m
Tempo di apertura	5 s	1,8 s
Regolazione della forza	SI	SI
Rallentamenti	SI	SI
Temp. di funzionamento	-20°C + 60°C	-20°C + 60°C
Tipo bilanciamento	MOLLA A COMPRESSIONE	MOLLA A COMPRESSIONE
Encoder/Finecorsa	FINECORSO A/C	FINECORSO A/C
Peso operatore	45 Kg	45 Kg

! Le BARR500 sono da considerarsi predisposte per l'installazione a destra
Per modificare la predisposizione ed il bilanciamento consultare il libretto istruzioni

DIMENSIONI







SISTEMI PER BARRIERE.

90

BARR500

24V

					Cod.	€
BARR 544	24 Vdc con apparecchiatura BR 24	EN	1	8	11524D-S.2C	1.299,00
BARR 546	24 Vdc con apparecchiatura BR 24, versione veloce	EN	1	8	11524VD-S.2C	1.499,00

! Innesto per aggancio asta non incluso

! Molla di bilanciamento non inclusa (Vedere pagina 92)

* Per le caratteristiche tecniche della centrale di comando vedere pagina 115

ACCESSORI COMUNI



AJ01060
Gruppo lampeggiante
comprensivo di scheda
di lampeggio a LED
a 24 Vdc
€ 76,00



AJ01080
Ventola per contenitore
apparecchiatura barriera
(consigliato solo per
uso superintensivo)
€ 18,00



AJ01100
Kit fissaggio
apparecchiature
aggiuntive
€ 51,00



AJ01040
Piastra di fondazione
€ 63,00



AJ01030
Dispositivo di sblocco
a chiave personalizzata
€ 31,00



AJ01482
Kit batterie per BR24.
€ 146,00



AJ01020
Supporto a forcella
verniciato per entrambi
i tipi d'asta
€ 73,00



AJ01021
Supporto maggiorato
per forcella AJ01020
(consigliato per aste
da 6 m o in presenza
di vento forte)
€ 44,00



11106
Rastrelliera mobile in
ALU modulo da 2 metri.
Si sconsiglia l'utilizzo
con la versione veloce
€ 99,00 (prezzo al mt.)

ACCESSORI ASTA DIMENSIONI 100x66



AJ01310
Innesto per aggancio
asta 100x66 mm
€ 66,00



AJ01130
Kit per asta articolata.
Si sconsiglia l'utilizzo
con la versione veloce.
€ 168,00



AJ01140
Copertura giunto completa di tappo asta,
si raccomanda per l'installazione di luci e costa
€ 32,00



AJ01050
Supporto snodato a pendolo
per asta 100x66 mm.
Da usare con codice AJ01140
€ 74,00



Asta in alluminio.
Strisce adesive rosse e tappi in dotazione

AB13000	Asta L=2 m	162,00
AB13010	Asta L=3 m	198,00
AB13020	Asta L=4 m	*234,00
AB14010	Asta L=4,5 m	*250,00
AB14020	Asta L=5 m	*276,00
AB13030	Asta L=5,7 m	*306,00



Kit luci LED con connettore e tappo.
Da usare con codice AJ01140

AJ70260	Kit luci LED per asta 2 m	85,00
AJ70270	Kit luci LED per asta 3 m	106,00
AJ70250	Kit luci LED per asta 4 m	122,00
AJ70290	Kit luci LED per asta 4,5 m	135,00
AJ70300	Kit luci LED per asta 5 m	146,00
AJ70280	Kit luci LED per asta 5,7 m	156,00



Kit costa 8K2.

Da usare con codice AJ01140

AJ01270	Kit costa 8K2 per asta 2 m	147,00
AJ01280	Kit costa 8K2 per asta 3 m	185,00
AJ01290	Kit costa 8K2 per asta 4 m	225,00
AJ01530	Kit costa 8K2 per asta 4,5 m	239,00
AJ01540	Kit costa 8K2 per asta 5 m	259,00
AJ01300	Kit costa 8K2 per asta 5,7 m	289,00

* Per spedizioni di aste superiori ai 4 m, si applicherà un contributo spese di trasporto.

ACCESSORI ASTA DIMENSIONI 80x40



Asta in alluminio.
Strisce adesive rosse e tappi in dotazione

AB13040	Asta L=2 m	103,00
AB13050	Asta L=3 m	140,00
AB13060	Asta L=4 m	*176,00
AB13070	Asta L=6 m	*248,00

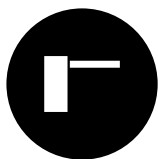
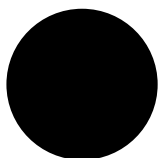


AJ01010
Innesto per aggancio
asta 80x40 mm
€ 59,00



AJ01260
Supporto snodato a pendolo
verniciato per asta 80x40 mm
€ 60,00

* Per spedizioni di aste superiori ai 4 m, si applicherà un contributo spese di trasporto.



SISTEMI PER BARRIERE.

92

BARR500

24V



Scelta della Molla

	1400N	3100N	4300N	5700N	7400N	8500N
Tipo Molla	A	B	C	D	E	F
Codice	AJ01340	AJ01350	AJ01360	AJ01370	AJ01380	AJ01390
€	35,00	35,00	53,00	67,00	70,00	76,00

Optional per Profilo Asta 100x66 mm

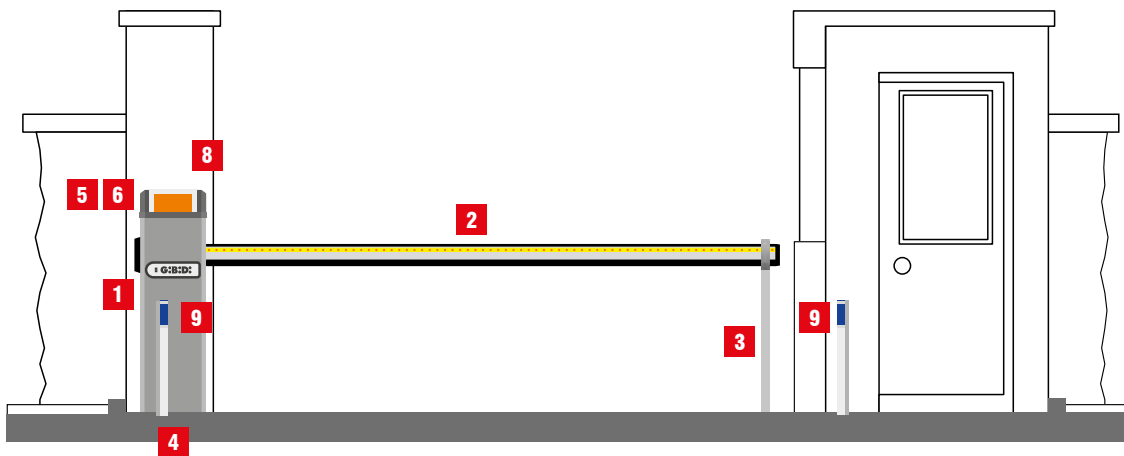
	Lunghezza Asta (m)								
	2	2,5	3	3,5	4	4,5	5	5,5	6
Asta	A	A	A	B	B	C	D	D	E
Asta + Luci	A	A	A	B	C	C	D	E	E
Asta + Costa	A	A	B	B	C	D	E	E	F
Asta + Costa + Luci	A	A	B	B	C	D	E	F	F
Asta + Piedino	A	A	B	B	C	D	E		
Asta + Piedino + Luci	A	A	B	B	C	D	E		
Asta + Piedino + Costa	A	A	B	C	D	E	E		
Asta + Piedino + Costa + Luci	A	B	B	C	D	E	F		
Asta + Rastrelliera	A	A	B	B	C	D	E	E	F
Asta + Rastrelliera + Luci	A	A	B	B	C	D	E	F	F
Asta + Rastrelliera + Piedino	A	B	B	C	D	E	E		
Asta + Rastrelliera + Piedino + Luci	A	B	B	C	D	E	F		
Asta Articolata		B	B	B	C				
Asta Articolata + Luci		B	B	C	D				
Asta Articolata + Costa		B	B	B	D				
Asta Articolata + Costa + Luci		B	B	C	D				
Asta Articolata + Piedino		B	B	C	D				
Asta Articolata + Piedino + Luci		B	B	C	D				
Asta Articolata + Piedino + Costa + Luci		B	B	C	D				

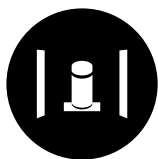
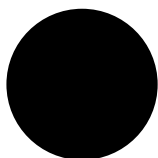
Optional per Profilo Asta 80x40 mm

	Lunghezza Asta (m)								
	2	2,5	3	3,5	4	4,5	5	5,5	6
Asta	A	A	A	A	B	B	B	C	D
Asta + Costa	A	A	A	B	B	C	C	D	E
Asta + Piedino	A	A	A	B	B	B	C	C	D
Asta + Costa + Piedino	A	A	B	B	B	C	D	D	E
Asta + Rastrelliera	A	A	A	B	B	C	D	D	E
Asta + Rastrelliera + Piedino	A	A	B	B	B	C	D	D	E

SCHEMA DI INSTALLAZIONE

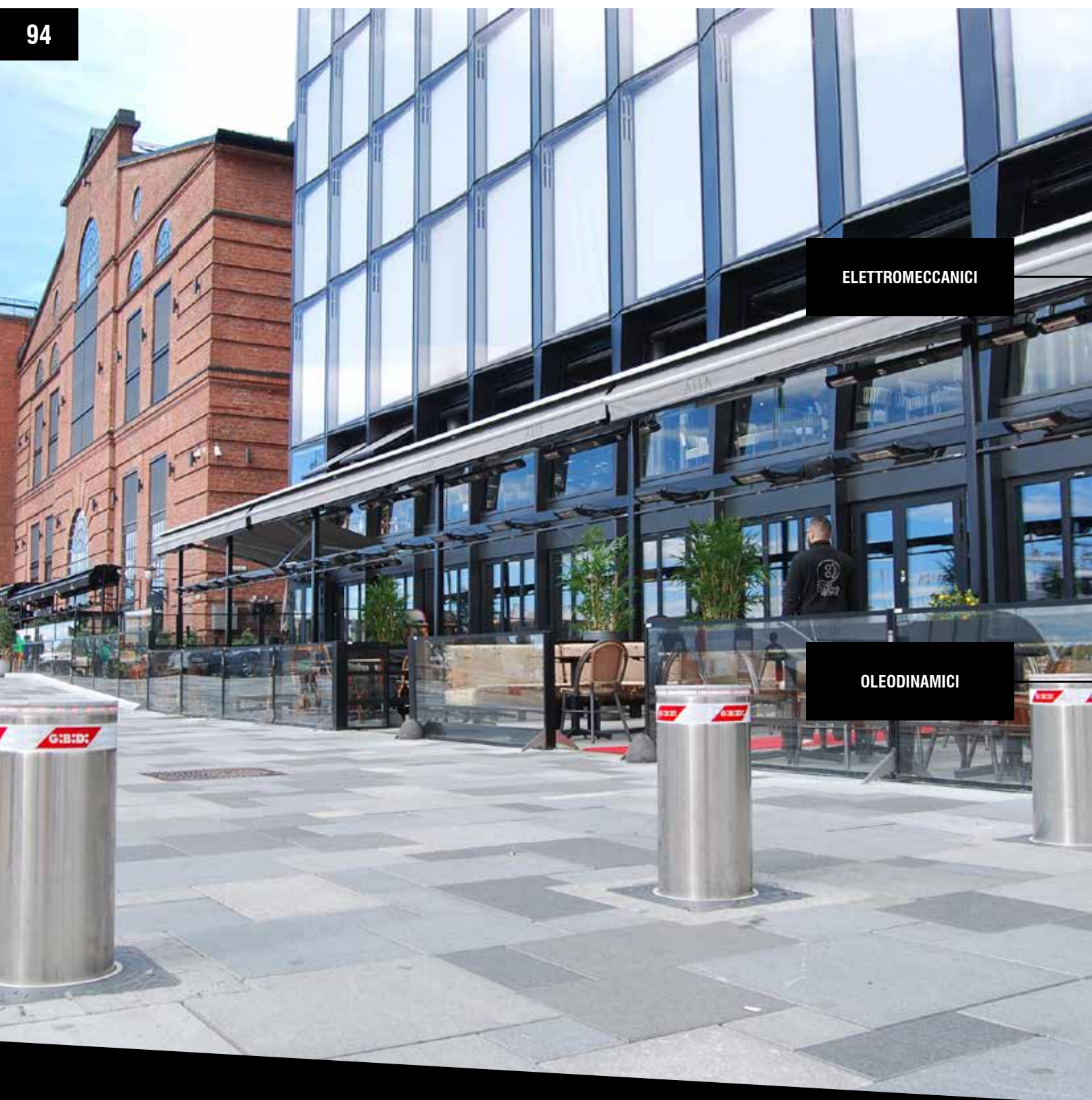
- | | |
|--|---|
| 1 BARR500 | 4 AJ01040 / Piastra di fondazione |
| 1 Molla per asta 100x66. Molla di bilanciamento per asta | 5 AJ01060 / Gruppo lampeggiante con scheda di lampeggio a LED a 24 Vdc |
| 2 Asta per barriera 100x66 (Pag. 91) | 6 AU02910 / Scheda ricevente 2 Ch (Pag. 129) |
| 2 AJ01310 / Innesto per aggancio asta 100x66 mm (Pag. 91) | 7 AU03100 / Radiocomando MAKO - 433 MHz (Pag. 129) |
| 2 AJ01140 / Copertura giunto completa di tappo asta (Pag. 91) | 8 AU01940 / Selettore a chiave da parete DCS100 (Pag. 139) |
| 2 Luci per asta 100x66 (Pag. 91) | 9 AU02250 / Coppia fotocellule da parete DCF180 (Pag. 139) |
| 3 Supporti per asta 100x66 (Pag. 91) | |





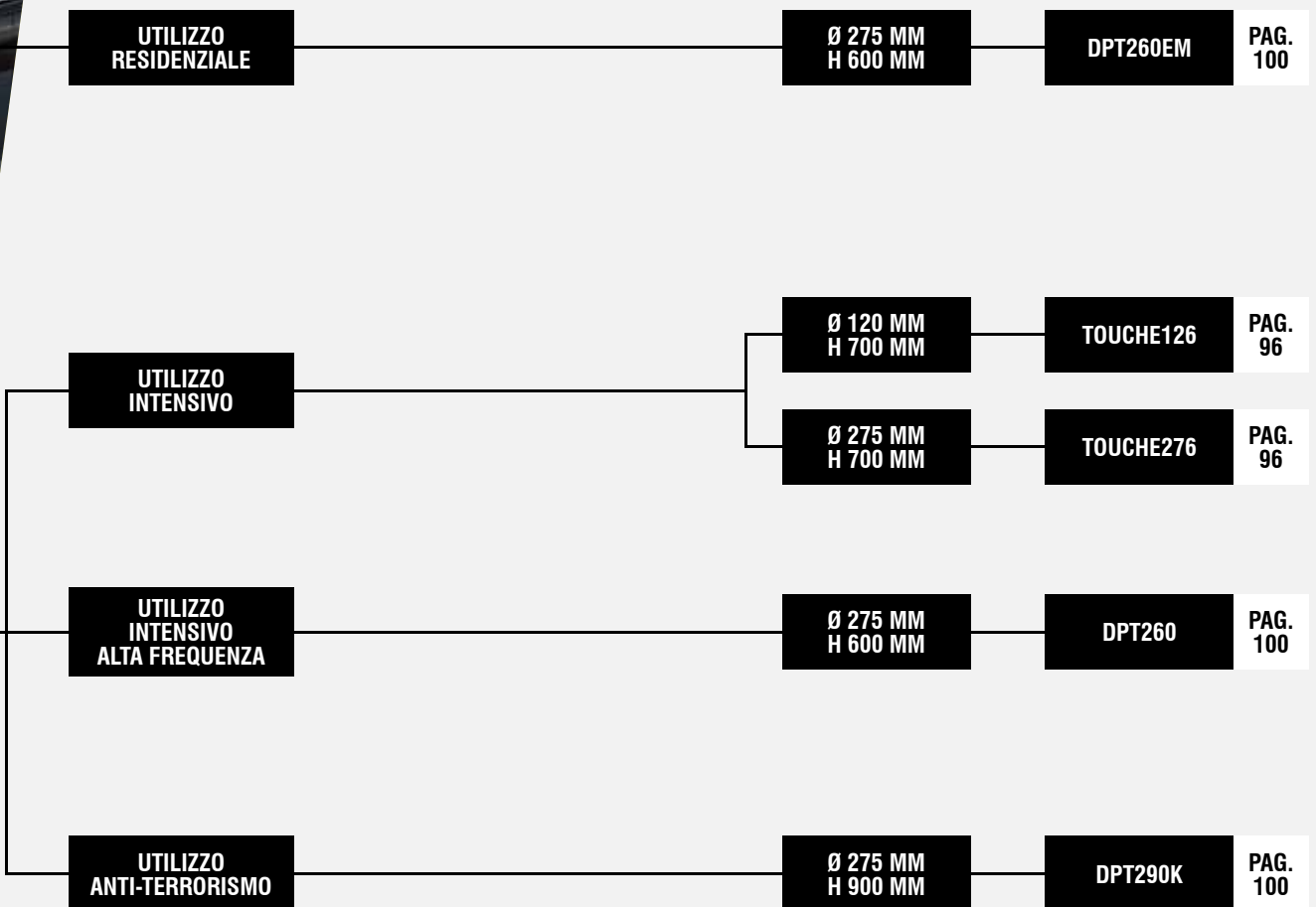
DISSUASORI.

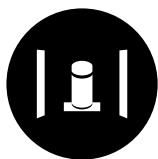
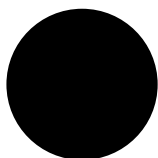
94



ELETTROMECCANICI

OLEODINAMICI





DISSUASORI.

96

TOUCHE

230V

Dissuasori automatici a 230Vac con tecnologia oleodinamica o elettromeccanica.

FACILE DA INSTALLARE

La motorizzazione è sempre integrata e sono pronti per essere alloggiati nelle loro casse di fondazione.

SILENZIOSO E ROBUSTO

Motori speciali e bilanciati per un funzionamento silenzioso, spessori del cilindro da 4 a 10 mm e diametri da 123 fino a 275 mm. Tra i più robusti della loro categoria.

PERFORMANTE

Disponibili con singolo motore o doppio motore (T126) per una maggiore velocità e durabilità nel tempo.

TECNOLOGICO E SICURO

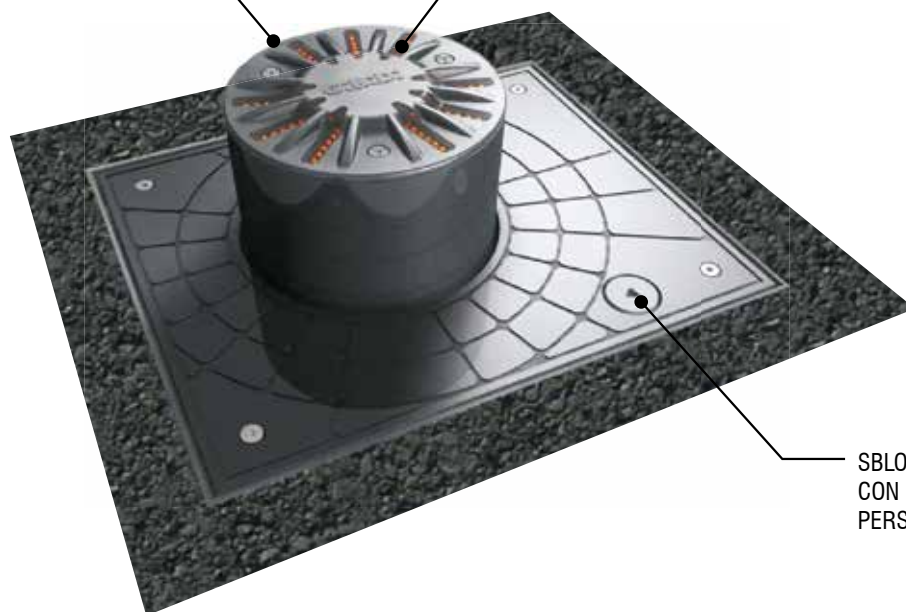
Dalla versione con singolo motore ad alte prestazioni fino a quelli con doppia pompa oleodinamica, con luci LED integrate o funzioni speciali per l'alta sicurezza, la gamma TOUCHE 100 offre ogni soluzione.

DESIGN

Elegante, con corona a Led integrata, verniciato a polveri e personalizzabile con qualsiasi colore a richiesta, oppure realizzato in acciaio INOX spazzolato.

SENSORE AD
EFFETTO HALL
PER RILEVAMENTO
PRESENZA

LUCI A LED DI
SEGNALAZIONE

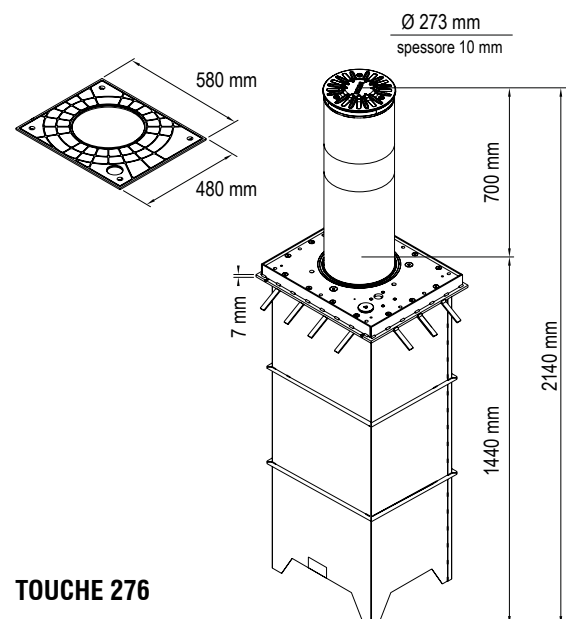
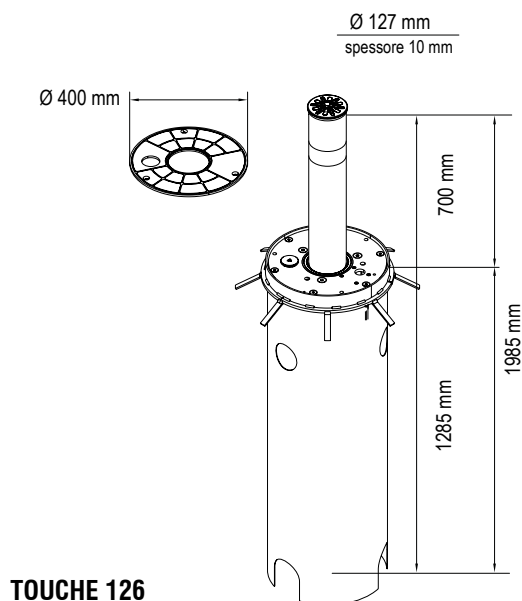


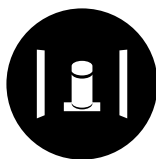
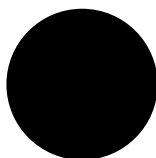
SBLOCCO
CON CHIAVE
PERSONALIZZATA

CARATTERISTICHE TECNICHE

	TOUCHE 126	TOUCHE 276
Utilizzo	INTENSIVO	INTENSIVO
Frequenza di utilizzo	40%	40%
Alimentazione motore	230 Vac - 50/60 Hz	230 Vac - 50/60 Hz
Potenza assorbita	600 W	600 W
Grado di protezione	IP67	IP67
Resistenza urti senza deformazione	2.000 J	15.000 J
Resistenza allo sfondamento	25.000 J	350.000 J
Tempo di apertura	7 s	7 s
Tempo di chiusura	10 s	10 s
Diametro cilindro	127 mm	273 mm
Corsa cilindro	700 mm	700 mm
Spessore cilindro	10 mm	10 mm
Temp. di funzionamento	-20°C +60°C	-20°C +60°C
Tipologia	OLEODINAMICA	OLEODINAMICA

DIMENSIONI





DISSUASORI.

98

TOUCHE

230V

				Cod.	€	
1A	TOUCHE 126	Dissuasore oleodinamico doppia centralina a 230 Vac - Ø 120 mm - h. 700 mm	1	1	85002	4.598,00
1B	TOUCHE 276	Dissuasore oleodinamico doppia centralina a 230 Vac - Ø 275 mm - h. 700 mm	1	1	85201	6.330,00

ACCESSORI

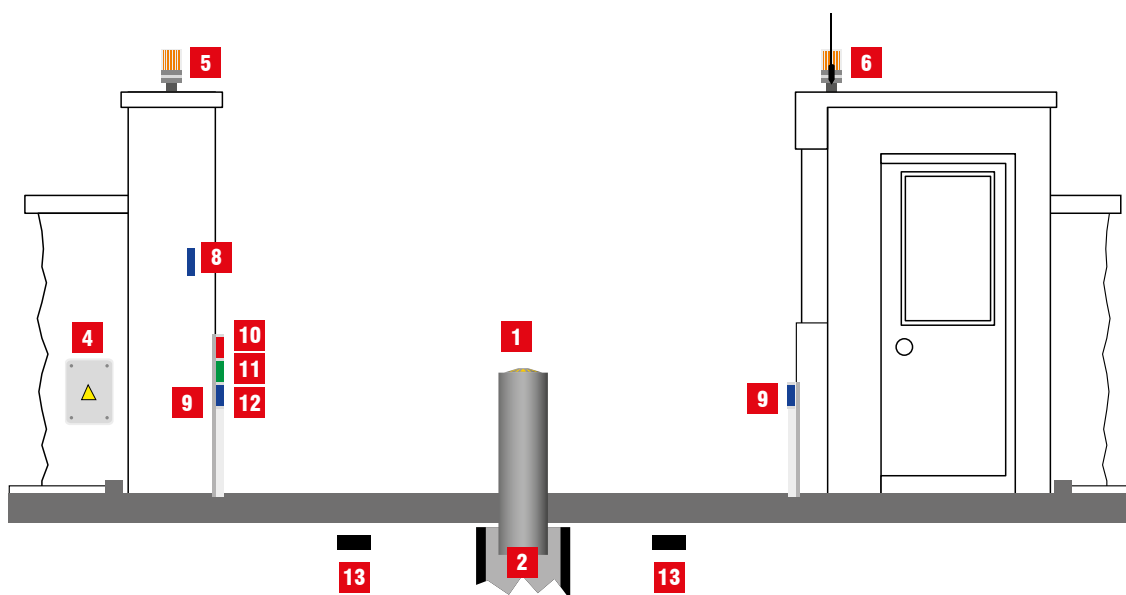
	Cod.	€
Cassa di fondazione per TOUCHE 126	AJ85300	821,00
Cassa di fondazione per TOUCHE 276	AJ85400	932,00
Contenitore per schede	AU02600	9,00
Scheda gestione lampeggio luci LED e sicurezza antisollevamento per TOUCHE*	AS05530	40,00
Colorazioni RAL per dissuasore a richiesta**	86000	380,00
SC380 / Centrale di comando per 1 dissuasore. Vedere pag. 118	AS05800	587,00
BX-6M / Unità di gestione fino a 3 TOUCHE 126 / 276 (SC380 sempre necessaria)	AS07010	515,00

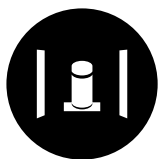
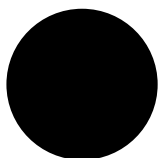
* Non necessaria con BX-6M

** Previa verifica con ufficio commerciale

SCHEMA DI INSTALLAZIONE

- | | |
|---|--|
| 1A TOUCHE 126 | 7 AU03100 / Radiocomando MAKO - 433 MHz (Pag. 129) |
| 1B TOUCHE 276 | 8 AU01940 / Selettore a chiave da parete DCS100 (Pag. 139) |
| 2A Cassa di fondazione per TOUCHE 126 | 9 AU02250 / Coppia fotocellule da parete DCF180 (Pag. 139) |
| 2B Cassa di fondazione per TOUCHE 276 | 10 AU02160 / Luce ROSSA a LED 230 Vac / 24 Vdc - ac • IP54 (Pag. 141) |
| 3 AS05530 / Scheda gestione lampeggio luci LED e sicurezza antischiaffamento | 11 AU02170 / Luce VERDE a LED 230 Vac / 24 Vdc - ac • IP54 (Pag. 141) |
| 4 AS05800 / Apparecchiatura di comando SC 380 (Pag. 118) | 12 AU01970 / Coperchio distanziatore in plastica (Pag. 141) |
| 5 70710 / Lampeggiante completo 230 Vac (Pag. 135) | 13 AS05900 / Rilevatore di masse metalliche - 24 Vdc (Pag. 146) |
| 6 AU02910 / Scheda ricevente 2 Ch (Pag. 129) | 13 AS05910 / Rilevatore di masse metalliche - 230 Vac (Pag. 146) |





DISSUASORI.

100

DPT260

24-230V

Dissuasori automatici a 230Vac con tecnologia oleodinamica o elettromeccanica

FACILE DA INSTALLARE

La motorizzazione è sempre integrata e sono pronti per essere alloggiati nelle loro casse di fondazione.

SILENZIOSO E ROBUSTO

Motori speciali e bilanciati per un funzionamento silenzioso, spessori del cilindro da 4 a 6 mm e diametri da 275mm. Tra i più robusti della loro categoria

PERFORMANTE

Motori speciali per una maggiore velocità e durabilità nel tempo.

TECNOLOGICO E SICURO

Disponibile con numerose opzioni, come sensori per semaforo, kit E.F.O. per chiusure rapide di emergenza, e tanto altro ancora.

DESIGN

Elegante, con corona a Led integrata, verniciato a polveri e personalizzabile con qualsiasi colore a richiesta, oppure realizzato in acciaio INOX spazzolato.

FASCIA
CATARIFRANGENTE
AD ALTA VISIBILITÀ

ACCIAIO
VERNICIATO
O INOX

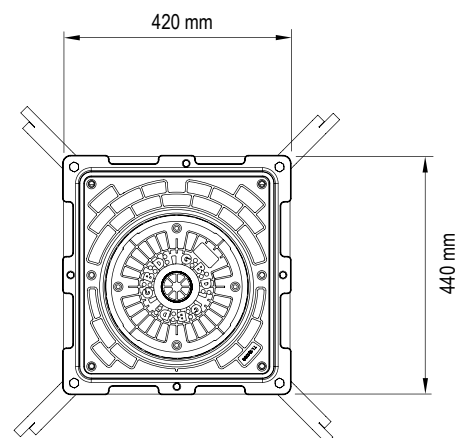
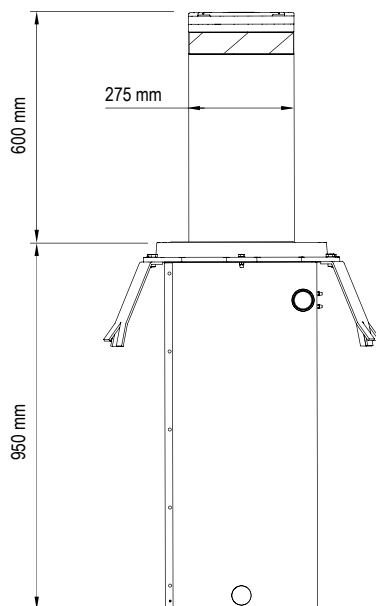
SPESSORE
CILINDRO
4-6 MM

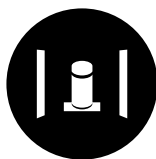
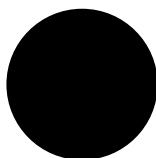


CARATTERISTICHE TECNICHE

	DPT260 EM	DPT260
Utilizzo	RESIDENZIALE	INTENSIVO
Frequenza di utilizzo	30%	40%
Alimentazione motore	24 Vdc	230 Vac - 50/60 Hz
Potenza assorbita	250W	2,2 - 3,4 A
Grado di protezione	IP67	IP67
Resistenza urti senza deformazione	30.000 J	40.000 J
Resistenza allo sfondamento	150.000 J	250.000 J
Tempo di apertura	5 s	2,4 s
Tempo di chiusura	5 s	4 s
Diametro cilindro	273 mm	273 mm
Corsa cilindro	600 mm	600 mm
Spessore cilindro	4 mm	6 mm
Temp. di funzionamento	-20°C +60°C	-40°C +70°C
Tipologia	ELETTROMECCANICO	OLEODINAMICO

DIMENSIONI





DISSUASORI.

102

DPT260 EM

24V

				Cod.	€
DPT260/EM	Dissuasore elettromeccanico H600 - Acciaio verniciato	1	4	DPT260/EM	4.200,00
DPT260/EM/LED	Dissuasore elettromeccanico H600 con LED - Acciaio verniciato	1	4	DPT260/EM/LED	5.000,00
DPT260/EM/X	Dissuasore elettromeccanico H600 - Acciaio inox	1	4	DPT260/EM/X	4.950,00
DPT260/EM/X/LED	Dissuasore elettromeccanico H600 con LED - Acciaio inox	1	4	DPT260/EM/X/LED	5.750,00

ACCESSORI

	Cod.	€
Pozzetto di fondazione per DPT/EM	AJDPT/EM	970,00
Chiusino per pozzetto AJDPT/EM	AJDPT/EM/CH	286,00
Buzzer	AJDPT/BZ	95,00
Colorazioni RAL per dissuasore a richiesta*	86000	380,00
Resistenza riscaldante + termostato + trasformatore	AJDPT/HR	925,00
Contatto magnetico per semaforo	AJDPT/TLC	320,00
Estensione cavo DPT/EM (multipli 5 m., max 20 m.) - Prezzo al metro	AJDPT/EM/AC	15,00
Centrale di comando per max. 3 DPT260-EM con 2 accumulatori 12 V 7 Ah	ASDPT/EM-003	1.750,00

! I prezzi indicati per la Centrale sono validi solo se ordinata in abbinamento ai dissuasori

* Previa verifica con ufficio commerciale

DPT260

230V

103

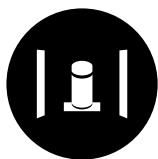
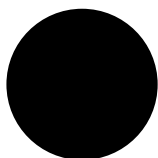
				Cod.	€
DPT260	Dissuasore oleodinamico H600 - Acciaio verniciato	1	4	DPT260	6.270,00
DPT260/LED	Dissuasore oleodinamico H600 con LED - Acciaio verniciato	1	4	DPT260/LED	7.000,00
DPT260/AL	Dissuasore oleodinamico H600 - Discesa automatica - Acciaio verniciato	1	4	DPT260/AL	7.000,00
DPT260/LED/AL	Dissuasore oleodinamico H600 con LED - Discesa automatica - Acciaio verniciato	1	4	DPT260/LED/AL	7.890,00
DPT260/X	Dissuasore oleodinamico H600 - Acciaio inox	1	4	DPT260/X	7.400,00
DPT260/X/LED	Dissuasore oleodinamico H600 con LED - Acciaio inox	1	4	DPT260/X/LED	8.150,00
DPT260/X/AL	Dissuasore oleodinamico H600 - Discesa automatica - Acciaio inox	1	4	DPT260/X/AL	8.150,00
DPT260/X/LED/AL	Dissuasore oleodinamico H600 con LED - Discesa automatica - Acciaio inox	1	4	DPT260/X/LED/AL	9.020,00
DPT260PL	Dissuasore fisso H600 con base - Acciaio verniciato (A richiesta con LED)	1	4	DPT260PL	2.600,00
DPT260PL/X	Dissuasore fisso H600 con base - Acciaio inox (A richiesta con LED)	1	4	DPT260PL/X	3.290,00
DPT260PF	Dissuasore fisso rimovibile H600 - Acciaio verniciato (A richiesta con LED)	1	4	DPT260PF	1.930,00
DPT260PF/X	Dissuasore fisso rimovibile H600 - Acciaio inox (A richiesta con LED)	1	4	DPT260PF/X	2.610,00

ACCESSORI

	Cod.	€
Pozzetto di fondazione per DPT	AJDPT260	1.025,00
Buzzer	AJDPT/BZ	95,00
Chiusino per pozzetto AJDPT	AJDPT/CH	302,00
Estensione cavo DPT (multipli 5 m., max 80 m.) - Prezzo al metro	AJDPT/AC	27,00
Resistenza riscaldante + termostato + trasformatore	AJDPT/HR	925,00
E.F.O. Accumulatore per chiusura emergenza (salita in 1,5 s.)	AJDPT/EFO	3.600,00
RAL a richiesta	86000	380,00
Circuito gestione LED per DPT260PL/PF	DPT/LED	530,00
Centrale di comando per No. 1 DPT	ASDPT-001	1.500,00
Centrale di comando per No. 2 DPT	ASDPT-002	1.500,00
Centrale di comando per No. 3 DPT	ASDPT-003	1.500,00
Centrale di comando per No. 4 DPT	ASDPT-004	1.500,00
Centrale di comando per No. 5 DPT *	ASDPT-005	1.500,00

! I prezzi indicati per le Centrali sono validi solo se ordinate in abbinamento ai dissuasori

* Per impianti di più di 5 dissuasori contattare Ufficio Commerciale



DISSUASORI.

104

DPT290K

230V

Dissuasori automatici a 230Vac con tecnologia oleodinamica per uso specifico in ambito di sicurezza perimetrale e varchi controllati.

FACILE DA INSTALLARE

La motorizzazione è sempre integrata e sono pronti per essere alloggiati nelle loro casse di fondazione speciali.

SILENZIOSO E ROBUSTO

Motore speciale ad alta efficienza. Spessore cilindro da 10 mm, diametro 273 mm e altezza cilindro da 900 mm. Certificati (K4 – PA68:2013 e IWA 14-1:2013)

PERFORMANTE

Destinato per uso intensivo di 2000 movimenti al giorno e vita media (MCBF) di 3.000.000 di movimenti.

TECNOLOGICO E SICURO

Precablato e dotato di tutti gli optional possibili e necessari per un'installazione dai più alti profili di sicurezza e servizio.

DESIGN

Elegante, con corona a Led integrata, verniciato a polveri e personalizzabile con qualsiasi colore a richiesta, oppure realizzato in acciaio INOX spazzolato.

CORONA LED
ALTA VISIBILITÀ

SPESSORE
CILINDRO
10 MM

ACCIAIO
VERNICIATO
O INOX

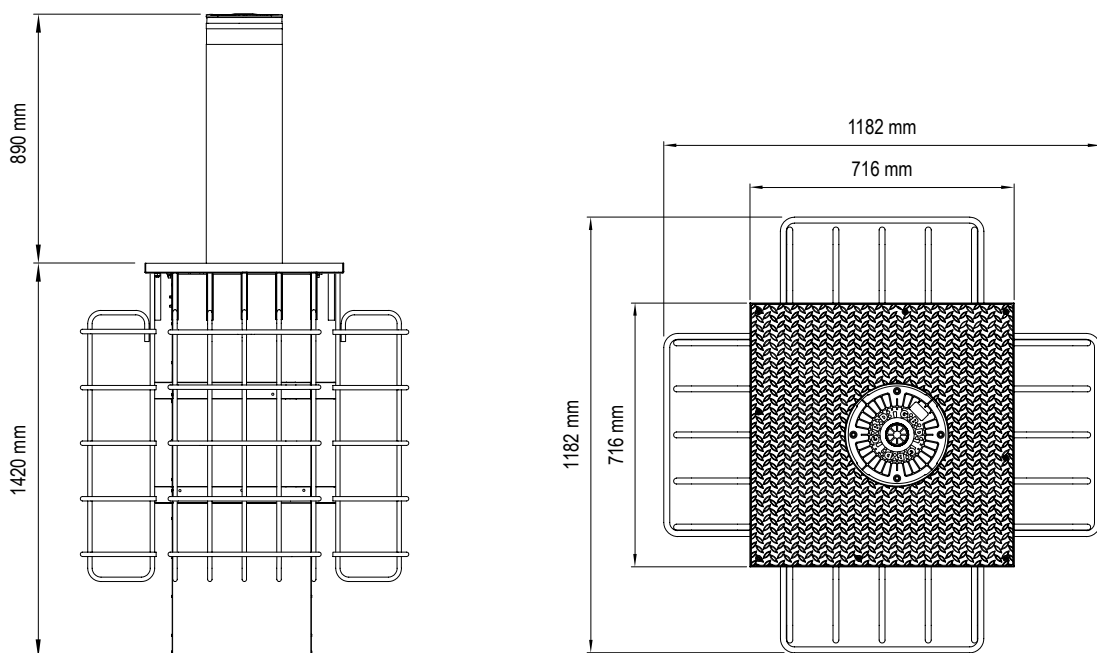
CASSA
DI FONDAZIONE
CON ARMATURA

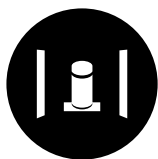
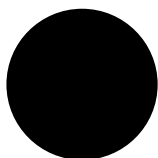


CARATTERISTICHE TECNICHE

	DPT290K
Utilizzo	INTENSIVO
Frequenza di utilizzo	40%
Alimentazione motore	230 Vac - 50/60 Hz
Potenza assorbita	2,2 - 3,4 A
Grado di protezione	IP67
Resistenza urti senza deformazione	250.000 J
Resistenza allo sfondamento	750.000 J
Tempo di apertura	3,6 s
Tempo di chiusura	6 s
Diametro cilindro	273 mm
Corsa cilindro	900 mm
Spessore cilindro	10 mm
Temp. di funzionamento	-40°C +70°C
Tipologia	OLEODINAMICA

DIMENSIONI





DISSUASORI.

106

DPT290K

230V

				Cod.	€
DPT290K	Dissuasore oleodinamico H900-K4 - Acciaio verniciato	1	1	DPT290K	16.900,00
DPT290K/LED	Dissuasore oleodinamico H900-K4 con LED - Acciaio verniciato	1	1	DPT290K/LED	17.600,00
DPT290K/LED-EFO	Dissuasore oleodinamico H900-K4 con LED + E.F.O. - Acciaio verniciato	1	1	DPT290K/LED-EFO	21.800,00
DPT290K/X	Dissuasore oleodinamico H900-K4 - Acciaio inox	1	1	DPT290K/X	19.500,00
DPT290K/X/LED	Dissuasore oleodinamico H900-K4 con LED - Acciaio inox	1	1	DPT290K/X/LED	20.200,00
DPT290K/X/LED-EFO	Dissuasore oleodinamico H900-K4 con LED + E.F.O. - Acciaio inox	1	1	DPT290K/X/LED-EFO	24.500,00
DPT290FB	Dissuasore fisso H900 - Acciaio verniciato (A richiesta con LED)	1	1	DPT290FB	5.230,00
DPT290FB/X	Dissuasore fisso H900 - Acciaio inox (A richiesta con LED)	1	1	DPT290FB/X	7.290,00
DPT290RM	Dissuasore fisso rimovibile H900 - Acciaio verniciato	1	1	DPT290RM	5.700,00
DPT290RM/X	Dissuasore fisso rimovibile H900 - Acciaio inox	1	1	DPT290RM/X	7.600,00

ACCESSORI

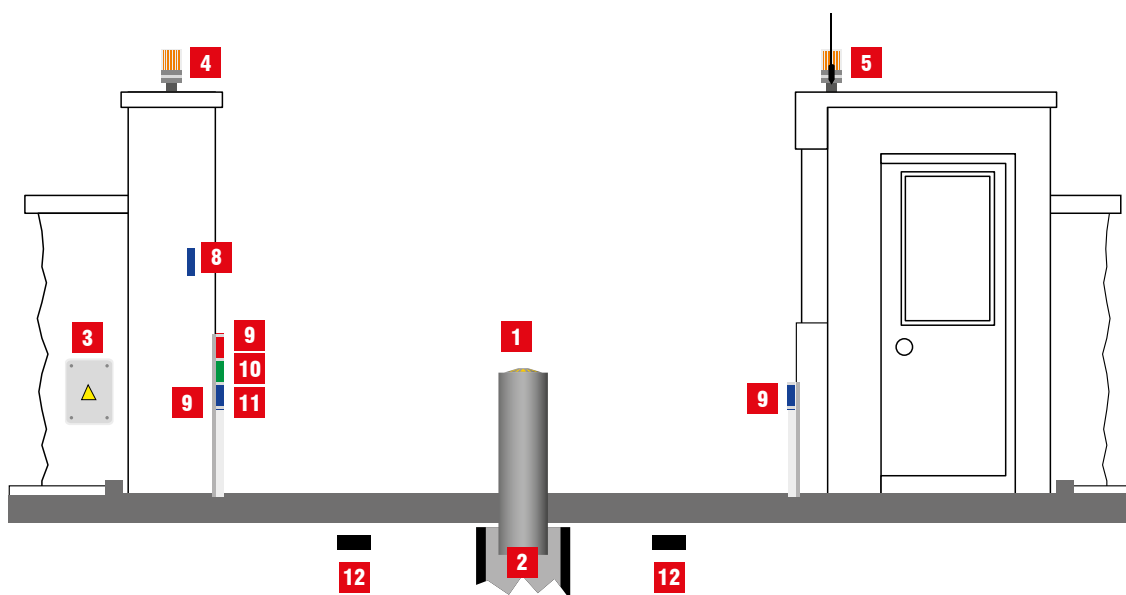
	Cod.	€
Pozzetto di fondazione per DPT290K con armatura	AJDPT290K-R	2.950,00
Buzzer	AJDPT/BZ	95,00
Resistenza riscaldante + termostato + trasformatore	AJDPT/HR	925,00
Valvola N.O. discesa automatica	AJDPTK/NO	600,00
Estensione cavo DPT (multipli 5 m., max 80 m.) - Prezzo al metro	AJDPT/AC	27,00
Basamento verniciato per DPT290FB	AJDPT290/FB/BASE	3.590,00
Corona per basamento AJDPT290/FB/BASE	AJDPT290/RM/CROWN	535,00
Centrale di comando per No. 1 DPTK	ASDPTK-001	1.700,00
Centrale di comando per No. 2 DPTK	ASDPTK-002	1.700,00
Centrale di comando per No. 3 DPTK	ASDPTK-003	1.700,00
Centrale di comando per No. 4 DPTK	ASDPTK-004	1.700,00
Centrale di comando per No. 5 DPTK *	ASDPTK-005	1.700,00
Centrale di comando per No. 1 DPTK con E.F.O.	ASDPTK-EFO-001	2.100,00
Centrale di comando per No. 2 DPTK con E.F.O.	ASDPTK-EFO-002	2.100,00
Centrale di comando per No. 3 DPTK con E.F.O.	ASDPTK-EFO-003	2.100,00
Centrale di comando per No. 4 DPTK con E.F.O.	ASDPTK-EFO-004	2.100,00
Centrale di comando per No. 5 DPTK con E.F.O. *	ASDPTK-EFO-005	2.100,00

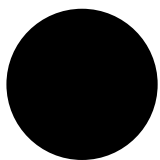
! I prezzi indicati per le Centrali sono validi solo se ordinate in abbinamento ai dissuasori

* Per impianti di più di 5 dissuasori contattare Ufficio Commerciale

SCHEMA DI INSTALLAZIONE

- | | |
|---|--|
| 1 T290K | 8 AU02250 / Coppia fotocellule da parete DCF180 (Pag. 139) |
| 2 Cassa di fondazione | 9 AU02160 / Luce ROSSA a LED 230 Vac / 24 Vdc - ac • IP54 (Pag. 141) |
| 3 ASDPTK-001 / Apparecchiatura di comando | 10 AU02170 / Luce VERDE a LED 230 Vac / 24 Vdc - ac • IP54 (Pag. 141) |
| 4 70710 / Lampeggiante completo 230 Vac (Pag. 135) | 11 AU01970 / Coperchio distanziatore in plastica (Pag. 141) |
| 5 Scheda ricevente (Pag. 129) | 12 AS05900 / Rilevatore di masse metalliche - 24 Vdc (Pag. 146) |
| 6 AU03100 / Radiocomando MAKO - 433 MHz (Pag. 129) | 12 AS05910 / Rilevatore di masse metalliche - 230 Vac (Pag. 146) |
| 7 AU01940 / Selettore a chiave da parete DCS100 (Pag. 139) | |





COMANDO.

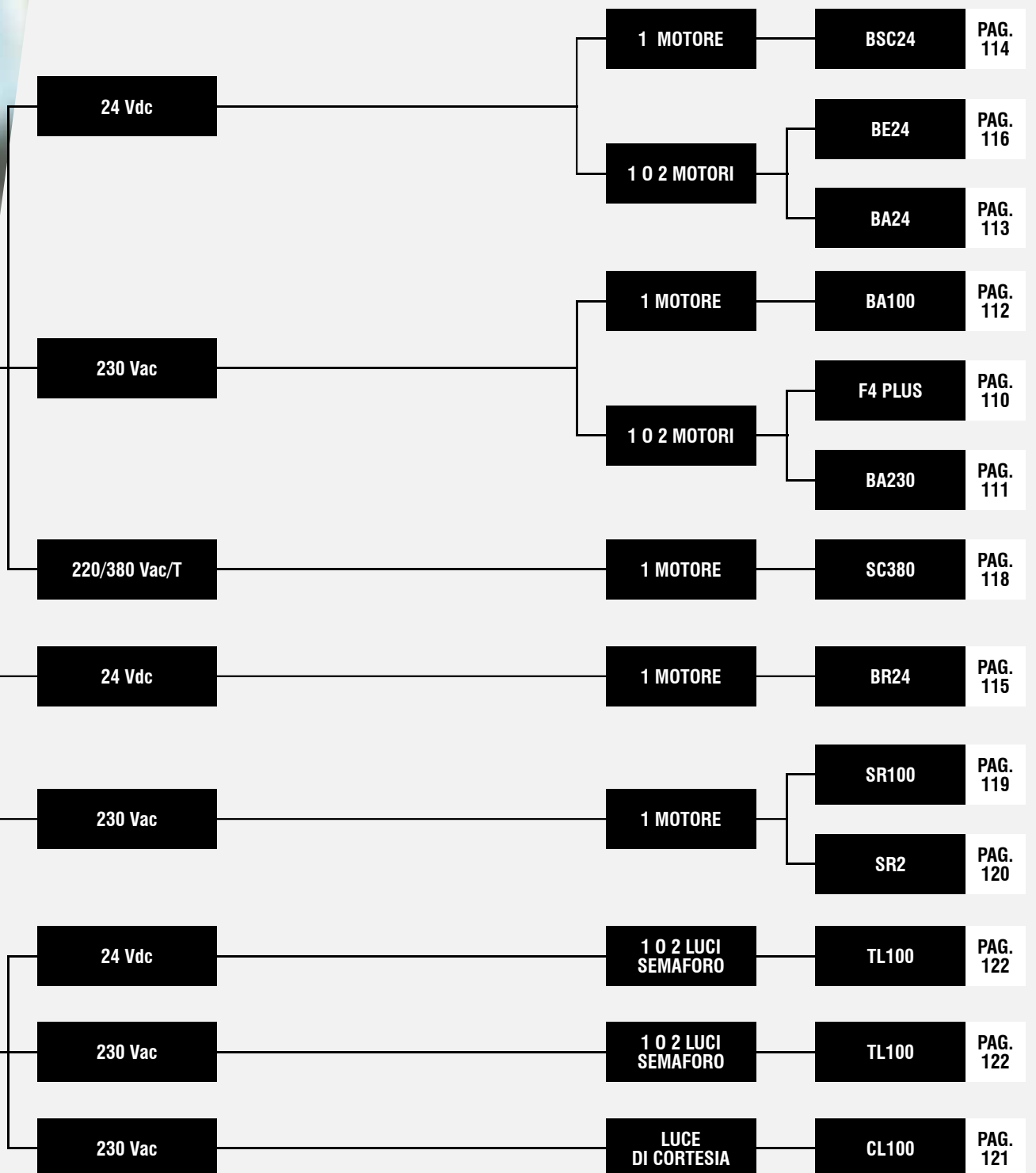


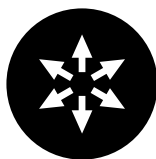
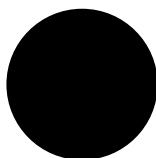
CANCELLI

BARRIERE

SERRANDE

CONTROLLO





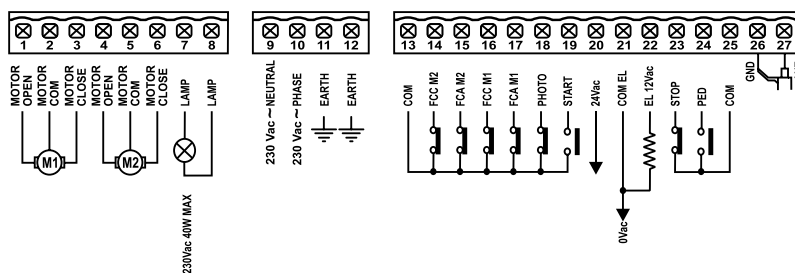
COMANDO.

110

F4 PLUS

230V

Motori	1 o 2 a 230 Vac (max. 700W)
Alimentazione	220-230 Vac
Cancelli a battente	TOP291 - TOP391 - TOP441 - FLOOR850 - FLOOR880 - BL233 - ART5000
Cancelli scorrevoli	PASS600 - PASS800 - PASS1200 - PASS1800 (anche doppio scorrevole)
Porte basculanti	MOD0500 - AUTOBOX3000
Barriere	-
Dissuasori	-
Serrande	MPS 120 - MPS 120E - MPS 160 - MPS 160E - MPS 240 - MPS 240E
Pedonale	SI
Regolazione della forza	SI
Rallentamenti	-
Antischacciamento	-
Ingresso dispositivi di sicurezza	SI
Ingresso fotocellule	1
Finecorsa	4 ingressi
Programmazione	Trimmers e DIP-Switches
Elettroserratura	SI



F4 PLUS

Apparecchiatura di comando

Cod.

AS05950

€

186,00

BA230

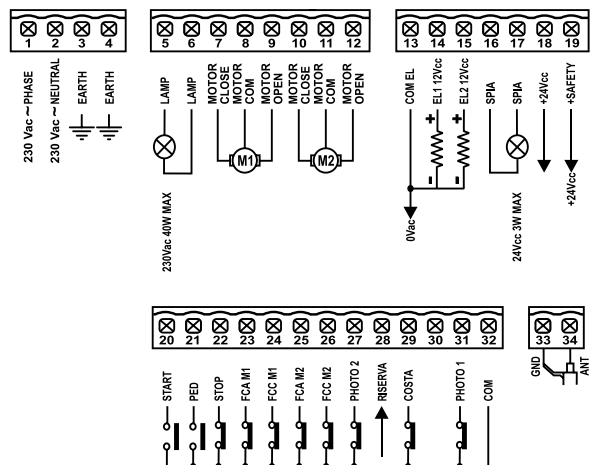
230V

111

Motori	1 o 2 a 230 Vac (max. 700W)
Alimentazione	220-230 Vac
Cancelli a battente	TOP291 - TOP391 - TOP441 - FLOOR850 - FLOOR880 - BL233 - ART5000
Cancelli scorrevoli	PASS600 - PASS800 - PASS1200 - PASS1800 (anche doppio scorrevole)
Porte basculanti	MOD0500 - AUTOBOX3000
Barriere	-
Dissuasori	TOUCHE126 - TOUCHE276
Serrande	MPS 120 - MPS 120E - MPS 160 - MPS 160E - MPS 240 - MPS 240E
Pedonale	SI
Regolazione della forza	SI
Rallentamenti	SI
Antischacciamento	-
Ingresso dispositivi di sicurezza	SI
Ingresso fotocellule	2
Finecorsa	4 ingressi
Programmazione	Digitale
Elettroserratura	SI - anche 2 separate



EN 12453 FRIENDLY



BA 230

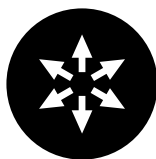
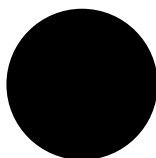
Apparecchiatura di comando

Cod.

AS05581

€

236,00



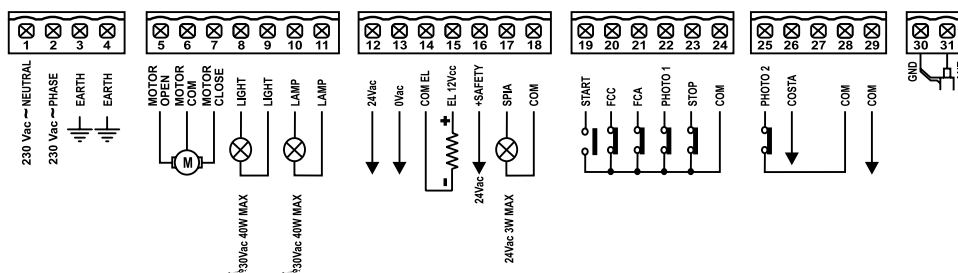
COMANDO.

112

BA100

230V

Motori	1 a 230 Vac (2 solo in parallelo - max. 700W)
Alimentazione	220-230 Vac
Cancelli a battente	TOP291 - TOP391 - TOP441 - FLOOR850 - FLOOR880 - GROUND610 - BL233 - ART5000
Cancelli scorrevoli	-
Porte basculanti	MOD0500 - AUTOBOX3000
Barriere	-
Dissuasori	-
Serrande	MPS 120 - MPS 120E - MPS 160 - MPS 160E - MPS 240 - MPS 240E
Pedonale	NO
Regolazione della forza	SI
Rallentamenti	SI
Antisciacciamento	-
Ingresso dispositivi di sicurezza	SI
Ingresso fotocellule	2
Finecorsa	2 ingressi
Programmazione	Trimmers e DIP-Switches
Elettroserratura	SI



BA 100

Apparecchiatura di comando

Cod.

AS05060

€

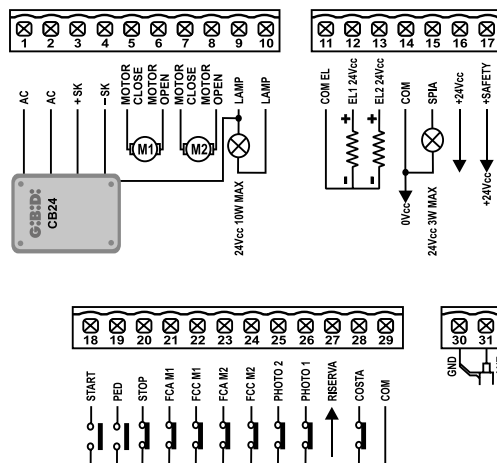
197,00

BA24

24V

113

Motori	1 o 2 a 24 Vdc, con finecorsa (max. 150W)
Alimentazione	220-230 Vac
Cancelli a battente	GROUND624 - ART5024
Cancelli scorrevoli	-
Porte basculanti	AUTOBOX3024
Barriere	-
Dissuasori	-
Serrande	-
Pedonale	SI
Regolazione della forza	SI
Rallentamenti	SI
Antischiacciamento	SI
Ingresso dispositivi di sicurezza	SI
Ingresso fotocellule	2
Finecorsa	4 ingressi
Programmazione	Digitale
Elettroserratura	SI - anche 2 separate



ACCESSORI



AJ01482
Kit batterie per BA 24.
€ 146,00

BA 24

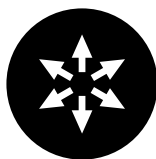
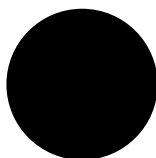
Apparecchiatura di comando

Cod.

AS05591

€

260,00



COMANDO.

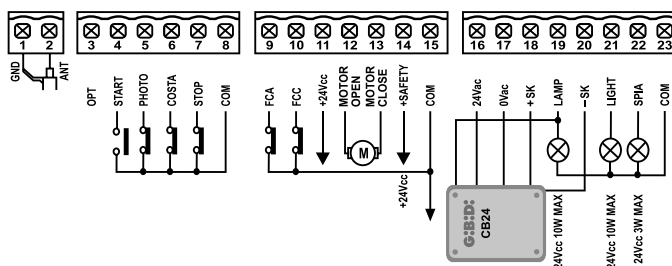
114

BSC24

24V

Motori	1 a 24 Vdc, con finecorsa (2 solo in parallelo - max. 100W)
Alimentazione	220-230 Vac
Cancelli a battente	-
Cancelli scorrevoli	-
Porte basculanti	AUTOBOX3024
Barriere	-
Dissuasori	-
Serrande	-
Pedonale	-
Regolazione della forza	SI
Rallentamenti	SI
Antischacciamento	SI
Ingresso dispositivi di sicurezza	SI
Ingresso fotocellule	1
Finecorsa	2 ingressi
Programmazione	Trimmers e DIP-Switches
Elettroserratura	-

EN 12453 FRIENDLY



ACCESSORI



AJ01482
 Kit batterie per BSC 24.
 € 146,00

BSC 24

Apparecchiatura di comando

Cod.

AS05030

€

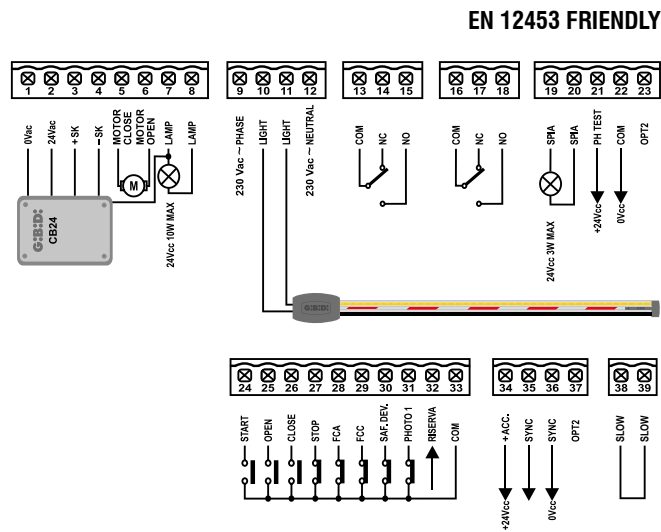
234,00

BR24

24V

115

Motori	1 a 24 Vdc, con finecorsa (max. 150W)
Alimentazione	220-230 Vac
Cancelli a battente	-
Cancelli scorrevoli	-
Porte basculanti	-
Barriere	BARR500
Dissuasori	-
Serrande	-
Pedonale	-
Regolazione della forza	SI
Rallentamenti	SI
Antischacciamento	SI
Ingresso dispositivi di sicurezza	SI
Ingresso fotocellule	1
Finecorsa	2 ingressi
Programmazione	Digitale
Elettroserratura	-



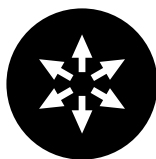
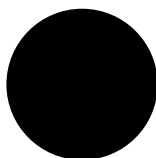
ACCESSORI



AJ01482
Kit batterie per BR 24.
€ 146,00

BR 24 Apparecchiatura di comando

Cod. **AS05560** € **282,00**



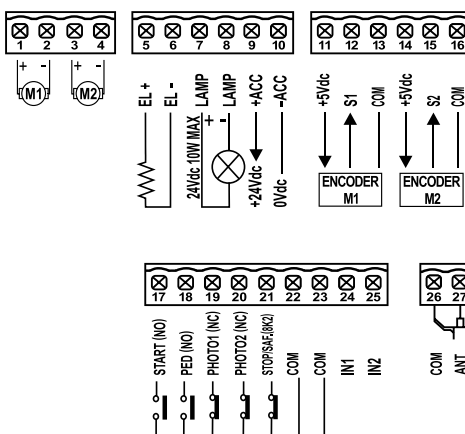
COMANDO.

116

BE24

24V

Motori	1 o 2 a 24 Vdc
Alimentazione	220-230 Vac
Cancelli a battente	KUDA - AGO424E - AGO624E - SNAPPER - SERRA320
Cancelli scorrevoli	-
Porte basculanti	-
Barriere	-
Dissuasori	-
Serrande	-
Pedonale	SI
Regolazione della forza	SI
Rallentamenti	SI
Antischiacciamento	SI
Ingresso dispositivi di sicurezza	SI
Ingresso fotocellule	SI
Encoder	SI (anche solo a tempo)
Programmazione	Auto-apprendimento
Elettroserratura	SI
Radio ricevente a bordo	SI



ACCESSORI



AJ01483
Kit batterie per BE24.
€ 88,00

BE 24

Apparecchiatura di comando con radio ricevente incorporata

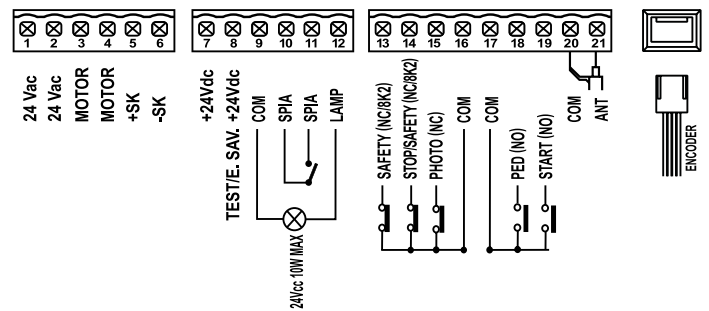
Cod.	€
AS05870	240,00

SE24

24V

117

Motori	1 a 24 Vdc
Alimentazione	220-230 Vac
Cancelli a battente	-
Cancelli scorrevoli	SL544
Porte basculanti	-
Barriere	-
Dissuasori	-
Serrande	-
Pedonale	SI
Regolazione della forza	SI
Rallentamenti	SI
Antischacciamento	SI
Ingresso dispositivi di sicurezza	SI
Ingresso fotocellule	SI
Encoder	SI
Programmazione	Auto-apprendimento
Radio ricevente a bordo	SI



SE 24

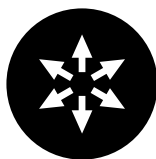
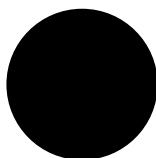
Apparecchiatura di comando con radio ricevente incorporata

Cod.

AS05860

€

271,00



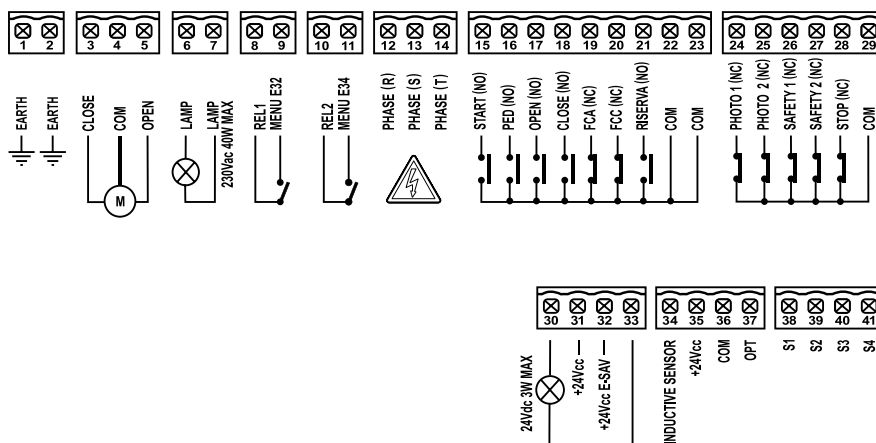
COMANDO.

118

SC380

230-380V

Motori	1 a 230 Vac - 50/60 Hz / 230/380 Vac - Trifase 50/60 Hz
Alimentazione	230 Vac - 50/60 Hz / 230/380 Vac - Trifase 50/60 Hz
Cancelli a battente	TOP - BL233 - ART - GROUND - FLOOR
Cancelli scorrevoli	SL800 - PASS600 - PASS800 - PASS1200 - PASS1800 - PASS2500
Porte basculanti	-
Barriere	-
Dissuasori	TOUCHE100 - TOUCHE200
Serrande	-
Pedonale	SI
Regolazione della forza	-
Rallentamenti	-
Antischacciamento	-
Ingresso dispositivi di sicurezza	SI
Ingresso fotocellule	SI
Finecorsa	SI
Programmazione	Digitale
Elettroserratura	-



SC 380

Apparecchiatura di comando con interruttore blocco-porta

Cod.

AS05800

€

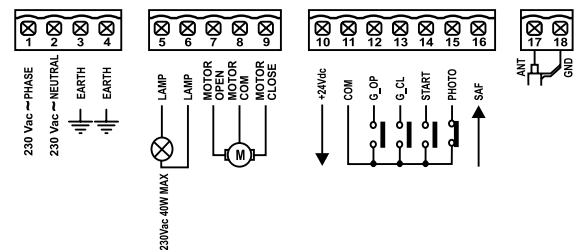
587,00

SR100

230V

119

Motori	1 a 230 Vac (max. 700W)
Alimentazione	220-230 Vac
Cancelli a battente	-
Cancelli scorrevoli	-
Porte basculanti	-
Barriere	-
Dissuasori	-
Serrande	MPS 120 - MPS 120E - MPS 160 - MPS 160E - MPS 240 - MPS 240E
Regolazione della forza	-
Rallentamenti	-
Antischacciamento	SI, con costa
Ingresso dispositivi di sicurezza	SI
Ingresso fotocellule	1
Finecorsa	Selezionabile su costa
Programmazione	Trimmers e DIP-switches
Radio a bordo	SI



SR 100

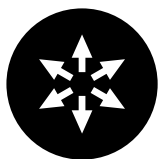
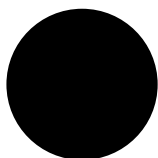
Centrale per serrande con radio ricevente incorporata

Cod.

AS05730

€

117,00



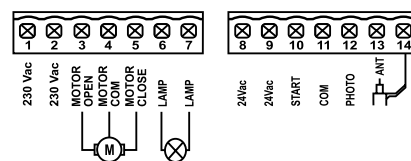
COMANDO.

120

SR2

230V

Motori	1 a 230 Vac
Alimentazione	220-230 Vac
Cancelli a battente	-
Cancelli scorrevoli	-
Porte basculanti	-
Barriere	-
Dissuasori	-
Serrande	MPS
Regolazione della forza	-
Rallentamenti	-
Antischiacciamento	-
Ingresso dispositivi di sicurezza	-
Ingresso fotocellule	SI
Finecorsa	SI
Programmazione	Auto-apprendimento
Radio ricevente a bordo	SI



SR 2

Centrale per serrande con radio ricevente incorporata

Cod.

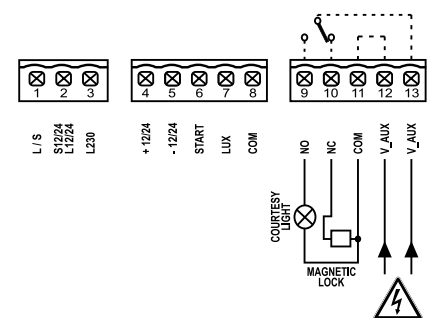
AS07000

€

75,00

CL100

Controllo	Luce di cortesia o elettromagnete
Alimentazione	12/24 V ac/dc
Cancelli a battente	SI
Cancelli scorrevoli	SI
Porte basculanti	SI
Barriere	SI
Dissuasori	SI
Serrande	SI
Regolazione della forza	-
Rallentamenti	-
Antischiacciamento	-
Ingresso dispositivi di sicurezza	-
Ingresso fotocellule	-
Finecorsa	-
Programmazione	Trimmers e DIP-switches



CL 100

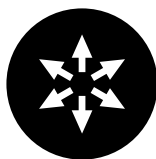
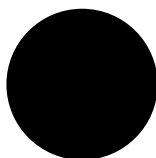
Scheda luce di cortesia (contenitore in plastica DRR2000 non incluso)

Cod.

AS05200

€

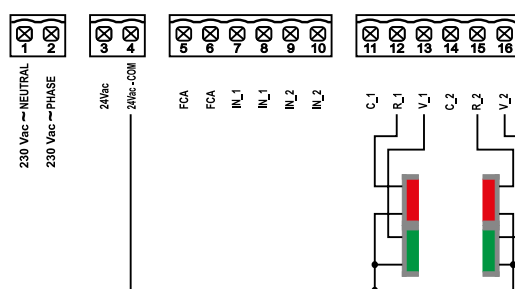
54,00



COMANDO.

122 TL100

Controllo	Luci semaforo
Alimentazione	220-230 Vac
Cancelli a battente	SI
Cancelli scorrevoli	SI
Porte basculanti	SI
Barriere	SI
Dissuasori	SI
Serrande	SI
Regolazione della forza	-
Rallentamenti	-
Antischacciamento	-
Ingresso dispositivi di sicurezza	-
Ingresso fotocellule	SI (di comando)
Finecorsa	SI
Programmazione	Trimmers e DIP-switches
Radio a bordo	-



Esempio di collegamento con luci LED serie DCL vedere Pag. 141

TL 100 Controllo luci semaforo

Cod.	€
AS05180	109,00

SC230E

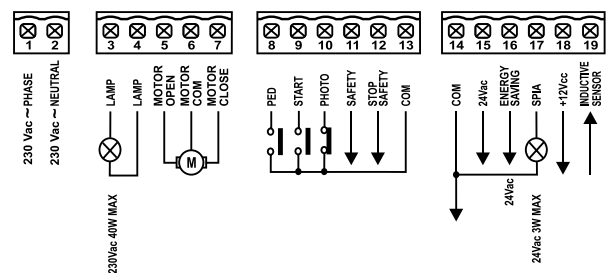
230V

123

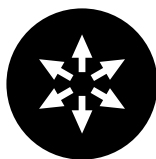
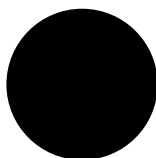
Motori	1 a 230 Vac
Alimentazione	220-230 Vac
Cancelli a battente	-
Cancelli scorrevoli	SL e PASS a 230 Vac
Porte basculanti	-
Barriere	-
Dissuasori	-
Serrande	-
Pedonale	SI
Regolazione della forza	SI
Rallentamenti	SI (a Encoder o a tempo)
Antischacciamento	SI (a Encoder)
Ingresso dispositivi di sicurezza	SI
Ingresso fotocellule	SI
Finecorsa	SI
Programmazione	Auto-apprendimento
Radio a bordo	-



SOLO PER SL - PASS A 230 VAC



		Cod.	€
SC 230E	Apparecchiatura di comando completa di contenitore per SL400 - SL800 - PASS600 - PASS800	A90982P	182,00
SC 230E	Apparecchiatura di comando completa di contenitore per PASS1200 - PASS1800	A90983P	183,00



COMANDO.

124

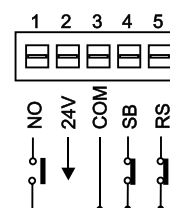
TAIMEN

24V

Motori	1 a 24 Vdc
Alimentazione	220-230 Vac
Cancelli a battente	-
Cancelli scorrevoli	-
Porte sezionali e basculanti	TAIMEN T6 - TAIMEN T12
Barriere	-
Dissuasori	-
Serrande	-
Pedonale	-
Regolazione della forza	SI
Rallentamenti	SI
Antischacciamento	SI
Ingresso dispositivi di sicurezza	SI
Ingresso fotocellule	SI
Lampeggiante	SI
Programmazione	Digitale
Elettroserratura	-



SOLO PER TAIMEN



T6 - T12 Centrale ricambio per TAIMEN digitale



1

Cod.

AS06070

€

99,00

	CB24	CB25
Controllo	Caricabatterie a 24 Vdc	Caricabatterie a 24 Vdc
Alimentazione	24 Vac	24 Vac
Cancelli a battente	-	SI
Cancelli scorrevoli	SL a 24 Vdc	SI
Porte basculanti	-	SI
Barriere	-	SI
Dissuasori	-	-
Serrande	-	-
Batterie	24 Vdc max 6,5 Ah	24 Vdc max 6,5 Ah
Regolazione della forza	-	-
Rallentamenti	-	-
Antischacciamento	-	-
Ingresso dispositivi di sicurezza	-	-
Ingresso fotocellule	-	-
Finecorsa	-	-
Programmazione	-	-
Radio a bordo	-	-

ACCESSORI



AJ00605
 Contenitore per batterie
 da applicare sul
 motoriduttore
€ 43,00




AJ00900
 1 batteria da
 1,9 Ah (12 V).
 Per 24 V necessarie
 2 batterie.
€ 31,00

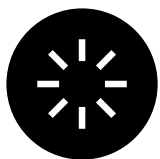
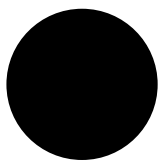


AJ01483
 Kit batterie per BE24.
 Batterie incluse.
€ 88,00



AJ01482
 Kit batterie per BA24,
 BR24 e BSC24.
 CB25 e batterie incluse.
€ 146,00

			Cod.	€
CB24	Scheda caricabatterie 24 V per AJ00605	1	AJ00606	52,00
CB25	Scheda caricabatterie 24 V per contenitori	1	AJ00608	53,00



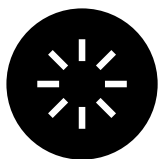
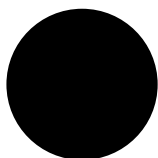
ACCESSORI.

126



CATALISTINO 2018

RADIOCOMANDI	MAKO	PAG. 128
RADIOCOMANDI	DTS - DRS	PAG. 130
RADIOCOMANDI SISTEMA MANAGER	DTC - DRC	PAG. 132
LAMPEGGIANTI	DSL	PAG. 134
CONTENITORI	DRR	PAG. 136
FOTOCELLULE - SELETTORI - COLONNINE	DC	PAG. 138
FOTOCELLULE Ø 60 - SELETTORI Ø 60 - COLONNINE	DG	PAG. 142
DISPOSITIVI DI SICUREZZA	DS	PAG. 144



ACCESSORI.

128

MAKO

Un nuovo concetto di eleganza. Il nuovo radiocomando GIBIDI per aprire le porte del vostro futuro.

Linee eleganti, pulsanti ergonomici e di facile utilizzo, LED di segnalazione ed aggancio per il portachiavi ricavato direttamente dall'anima realizzata in robusto alluminio pressofuso. Guscio prodotto con i più moderni tecnopolimeri ed al suo interno, tutta la tecnologia GIBIDI.

Elettronica innovativa realizzata con i più alti standard tecnologici per garantire, grazie al sistema HPA

(High Protection Algorithm), affidabilità, sicurezza e potenza del segnale, sempre!

Disponibile anche con elettronica MANAGER per una gestione degli accessi evoluta e non clonabile! MAKO con MANAGER, il binomio della sicurezza.

MAKO: il nuovo modo di servirsi della tecnologia più avanzata.



RADIOCOMANDI E RICEVENTI - FREQUENZA 433 MHZ



MAKO

Radiocomando Rolling Code, 4 canali, frequenza 433 MHz

Colore nero:

Conf. Pz. 1
Codice **AU03100**
€ 31,00

Conf. Pz. 40
Codice **AU04200**
€ 26,00 al pezzo

Colore bianco:

Conf. Pz. 1
Codice **AU03150**
€ 31,00

Conf. Pz. 40
Codice **AU04250**
€ 26,00 al pezzo



DRS 4334

Ricevente 4 canali per contenitori DRR 1000, DRR 2000 e lampeggiante DSL 2000 (uso esterno)

Conf. Pz. 1
Codice **AU02810**
€ 93,00



DRS 4332

Ricevente 2 canali ad innesto per apparecchiature di comando

Conf. Pz. 1
Codice **AU02910**
€ 69,00



DRS 4331

Ricevente 1 canale universale 42x48xH25 mm

Conf. Pz. 1
Codice **AU02540**
€ 41,00

RADIOCOMANDI E RICEVENTI - FREQUENZA 433 MHZ CON TECNOLOGIA MANAGER



MAKO

Radiocomando Rolling Code, 4 canali, frequenza 433 MHz

Colore nero:

Conf. Pz. 1
Codice **AU03110**
€ 38,00

Conf. Pz. 40
Codice **AU04210**
€ 31,00 al pezzo

Colore bianco:

Conf. Pz. 1
Codice **AU03155**
€ 38,00

Conf. Pz. 40
Codice **AU04255**
€ 31,00 al pezzo



DRC 4334

Ricevente 4 canali per contenitori DRR 1000, DRR 2000 e lampeggiante DSL 2000 (uso esterno)

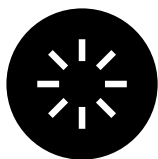
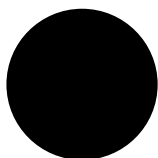
Conf. Pz. 1
Codice **AU02820**
€ 98,00



DRC 4332

Ricevente 2 canali ad innesto per apparecchiature di comando

Conf. Pz. 1
Codice **AU02930**
€ 84,00



ACCESSORI.

130

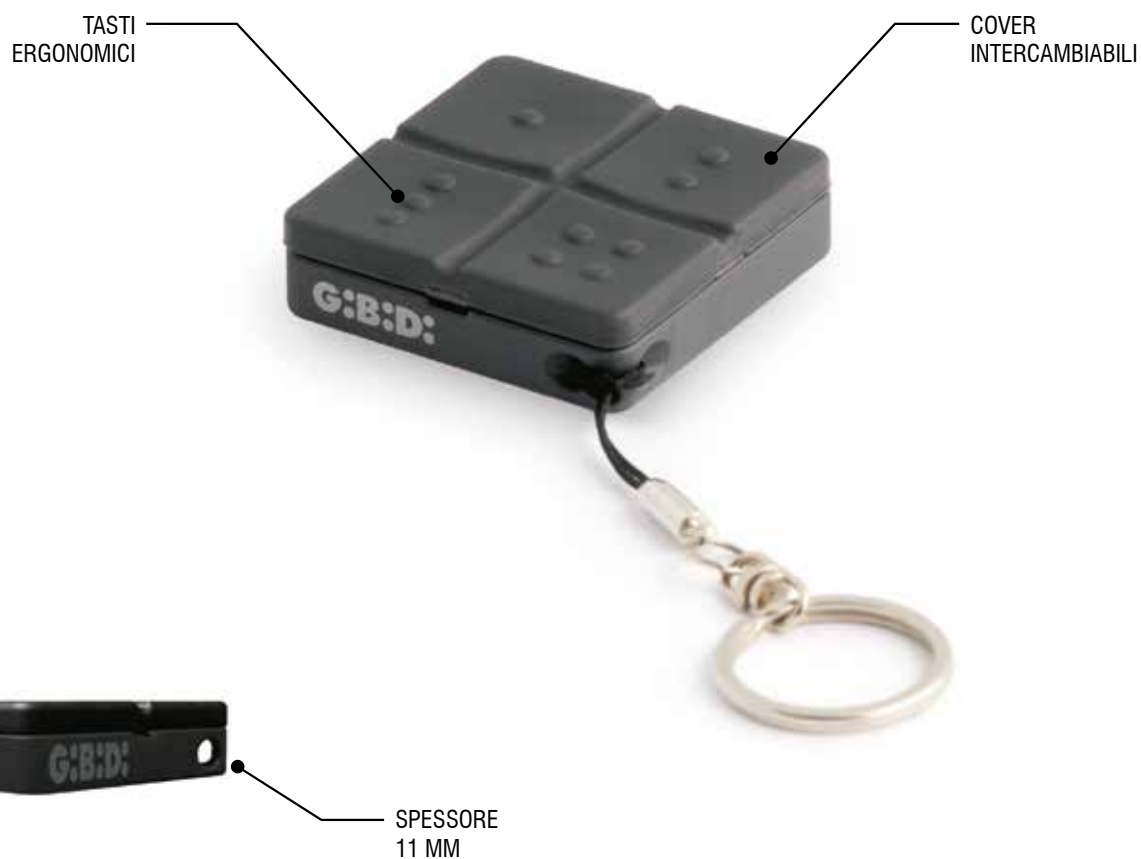
DOMINO

Domina ogni tipo di impianto con la facilità di un semplice gesto che tocca un oggetto di alto design.

DOMINO è facile da usare, grazie ai tasti ergonomici, piccolo (ma non troppo) e affidabile. Potrete agganciarlo al vostro portachiavi, oppure fissarlo in automobile utilizzando il sistema di fissaggio incluso nel blister.

Grazie ai simpatici accessori potrete personalizzare il vostro radiocomando con il colore che preferite, infatti le cover sono facilmente intercambiabili in pochi secondi.

DOMINO: il modo più moderno di servirsi della sicurezza più avanzata.



DTS - DRS

131

RADIOCOMANDI - FREQUENZA 433 MHZ



DTS 4334
Radiocomando Rolling Code, colore nero, 4 canali, frequenza 433 MHz, con portachiaavi e velcro inclusi

Conf. Pz. 1
Codice **AU03000**
€ 28,00



DTS 4334
Radiocomando Rolling Code, colore nero, 4 canali, frequenza 433 MHz

Conf. Pz. 40
Codice **AU0400**
€ 25,00 al pezzo



ACCESSORY
Serie di 3 cover colorate per DTS 4334 + portachiaavi e velcro

Conf. Pz. 1
Codice **AU04000**
€ 12,00

RADIO RICEVENTI - FREQUENZA 433 MHZ



DRS 4334
Ricevente 4 canali per contenitori DRR 1000, DRR 2000 e lampeggiante DSL 2000 (uso esterno)

Conf. Pz. 1
Codice **AU02810**
€ 93,00



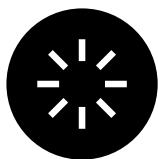
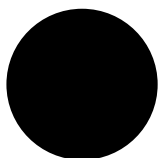
DRS 4332
Ricevente 2 canali ad innesto per apparecchiature di comando

Conf. Pz. 1
Codice **AU02910**
€ 69,00



DRS 4331
Ricevente 1 canale universale 42x48x25 mm

Conf. Pz. 1
Codice **AU02540**
€ 41,00



ACCESSORI.

132

MANAGER

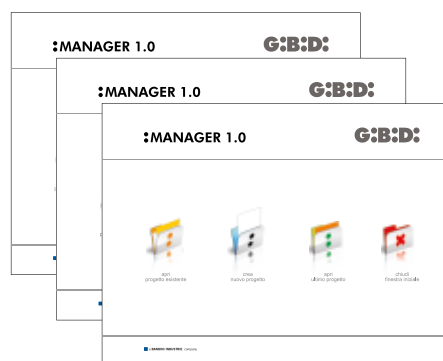
Il programmatore facile da usare che permette la gestione completa di tutti gli impianti realizzati con dispositivi della serie MANAGER.

La possibilità di gestione tramite PC ne rende l'utilizzo ancora più semplice e accattivante.

La soluzione offerta da GIBDI a chiunque voglia rendere l'impianto di propria esclusiva pertinenza.

La programmazione dei dispositivi avviene in modalità WIRELESS.

MANAGER consente di programmare dispositivi trasmettenti e riceventi sia a radiofrequenza che a transponder, gestendo modalità di funzionamento, personalizzazioni, autorizzazioni, modifiche ed anche l'innovativo sistema anti-clonazione sempre in modalità di sicurezza (ROLLING-CODE).



DTC - DRC

RADIOCOMANDI - FREQUENZA 433 MHZ



DTC 4334
Radiocomando Rolling Code, bicolore nero-grigio, 4 canali, frequenza 433 MHz, con portachiavi e velcro inclusi

Conf. Pz. 1
Codice **AU03010**
€ 33,00



DTC 4334
Radiocomando Rolling Code, bicolore nero-grigio, 4 canali, frequenza 433 MHz

Conf. Pz. 40
Codice **AU0410**
€ 26,00 al pezzo



ACCESSORY
Serie di 3 cover colorate per DTC 4334 + portachiavi e velcro

Conf. Pz. 1
Codice **AU04000**
€ 12,00

RADIO RICEVENTI - FREQUENZA 433 MHZ



DRC 4334
Ricevente 4 canali per contenitori DRR 1000, DRR 2000 e lampeggiante DSL 2000 (uso esterno)

Conf. Pz. 1
Codice **AU02820**
€ 98,00



DRC 4332
Ricevente 2 canali ad innesto per apparecchiature di comando

Conf. Pz. 1
Codice **AU02930**
€ 84,00

PROGRAMMATORE



MANAGER
Programmatore che permette la gestione completa di tutti gli impianti realizzati con dispositivi della serie MANAGER

Conf. Pz. 1
Codice **AS05150**
€ 947,00

ACCESSORI



DCT 100
Dispositivo di trasmissione
TRANSPONDER
(Rolling Code).

Conf. Pz. 20
Codice **AU03040**
€ 11,00



DCT 200
Dispositivo di trasmissione
TRANSPONDER
(Rolling Code).

Conf. Pz. 20
Codice **AU03030**
€ 13,00



DCT 300
Dispositivo di trasmissione
TRANSPONDER
(Codice Fisso).

Conf. Pz. 20
Codice **AU03035**
€ 11,00



DCT 400
CARD di trasmissione
TRANSPONDER
(Codice Fisso).

Conf. Pz. 20
Codice **AU03070**
€ 9,00



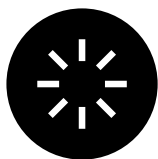
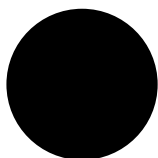
DCX 100
Ricevitore
TRANSPONDER
per DCT 100, DCT 200,
DCT 300 e DCT 400.

Conf. Pz. 1
Codice **AU05000**
€ 90,00



DCD 100
Tastiera per l'attivazione
fino a 9 canali tramite
digitazione fino a 1000
codici personali.

Conf. Pz. 1
Codice **AU02100**
€ 169,00



ACCESSORI.

134

DSL

Ecco un altro tassello della piacevolezza moderna applicata, con intelligenza progettuale, ad un lampeggiante.

Grazie alla modularità ed estrema facilità d'installazione, la radio ricevente e l'antenna si integrano rapidamente in un solo prodotto.

Basterà scegliere il tipo di scheda di lampeggio per ottenere un prodotto completo.

Se decidi di utilizzare la radio ricevente al suo interno, la memorizzazione dei trasmettitori sarà facilitata dai comandi posizionati direttamente sul contenitore.

DSL: il nuovo segno distintivo del vostro cancello automatico.





DSL70710
Lampeggiante completo 230 Vac

Codice **70710**
€ 31,00



DSL70724
Lampeggiante completo 24 Vdc

Codice **70724**
€ 31,00



DSL230L
Scheda LED 230 Vac

Codice **AU02610**
€ 21,00



DSL024L
Scheda LED 24 Vdc

Codice **AU02624**
€ 21,00

ACCESSORI



AU02810
Ricevente radio 433 MHz 4 canali
€ 93,00



AU02820
Ricevente radio 433 MHz 4 canali.
Funzionante solo con Sistema MANAGER
€ 98,00



70187
Antenna con cavo 4 m
Frequenza 433 Mhz
€ 25,00

SCHEMA DI INSTALLAZIONE



POSIZIONE A PARETE

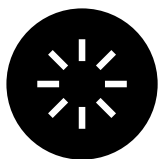
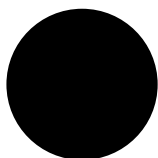


ROTAZIONE DELLA BASE



POSIZIONE A PILASTRO





ACCESSORI.

136

DRR

Un nuovo contenitore per riceventi radio adatto per installazione esterna.

Grazie all'estrema modularità è possibile eseguire il fissaggio sia sulla parete che sopra a pilastri o muri.

Nella confezione è compreso l'adattatore per poter installare l'antenna da esterno direttamente sul contenitore.

Un nuovo design per un prodotto semplice e funzionale.





DRR1000
Contenitore da esterno per ricevente 4 canali

Codice **AU02800**
€ 18,00



DRR2000
Contenitore per schede

Codice **AU02600**
€ 9,00

ACCESSORI



AU02810
Ricevente radio 433 MHz 4 canali
€ 93,00



AU02820
Ricevente radio 433 MHz 4 canali.
Funzionante solo con Sistema MANAGER
€ 98,00



70187
Antenna con cavo 4 m
Frequenza 433 Mhz
€ 25,00

SCHEMA DI INSTALLAZIONE



POSIZIONE A PARETE

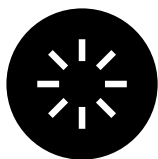
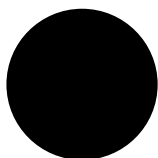


ROTAZIONE DELLA BASE



POSIZIONE A PILASTRO





ACCESSORI.

138

DC

La nuova linea accessori GIBIDI, colonnine, fotocellule e selettori da parete.

Una linea concepita per essere adattabile ad ogni esigenza installativa ed estetica, un sistema brevettato che racchiude la tecnologia, il design e praticità di installazione.

Un sistema estremamente modulare che consente una facile messa in opera e manutenzione.

La giusta soluzione per completare il vostro ingresso automatico.

COPERCHIO
DISTANZIATORE
PER MODULARITÀ

GUIDE DI
FISSAGGIO



MODULARITÀ





DCF180

Coppia di fotocellule sincronizzate, rotazione 180° (12/24 Vdc - ac), portata massima 30 m • IP54

Conf. Pz. 1
Codice **AU02250**
€ 45,00



DCF180D

Coppia di fotocellule sincronizzate digitale (max. 16 coppie), rotazione 180° (12/24 Vdc - ac), portata massima 30 m • IP54

Conf. Pz. 1
Codice **AU02010**
€ 87,00



DCF180DB

Coppia di fotocellule sincronizzate digitale, rotazione 180° (12/24 Vdc - ac) con trasmettitore alimentato a batterie (incluse), portata massima 20 m • IP54

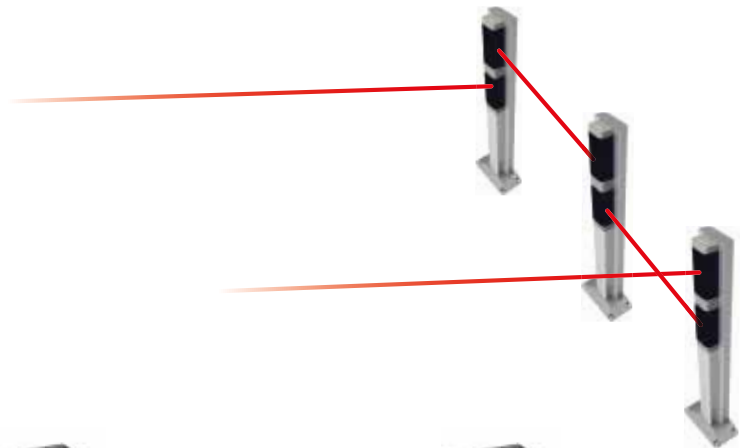
Conf. Pz. 1
Codice **AU02020**
€ 104,00



DCB100

Kit batterie di ricambio per DCF180DB (AU02020) 3 V - 1100 mA/h

Conf. Pz. 1
Codice **AU01990**
€ 19,00



DCS100

Selettore a chiave da parete e per colonnine serie DCA + 3 chiavi • IP54

Conf. Pz. 1
Codice **AU01940**
€ 41,00



DCS200

Selettore a chiave da parete e per colonnine serie DCA, con luce LED + 3 chiavi • IP54

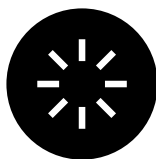
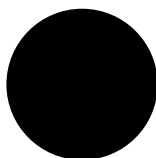
Conf. Pz. 1
Codice **AU01950**
€ 53,00



DCS300

Selettore a chiave a batterie via radio da parete e per colonnine serie DCA + 3 chiavi • IP54

Conf. Pz. 1
Codice **AU01960**
€ 62,00



ACCESSORI.

140

DC



DCX100

Ricevitore TRANSPONDER per DCT 100, DCT 200, DCT 300 e DCT 400. Distanza di attivazione 0÷20 mm a 125 KHz. Trasmissione via radio a frequenza 433 MHz. Alimentazione 12/24 Vdc - ac. Personalizzabile solo con Sistema MANAGER • IP54

Conf. Pz. 1
Codice **AU05000**
€ 90,00



DCD100

Tastiera per l'attivazione fino a 9 canali tramite digitazione fino a 1000 codici personali. Via radio a frequenza 433 MHz. Alimentazione 12/24 Vdc - ac oppure a batteria da 7,2 V. Personalizzabile solo con Sistema MANAGER • IP54

Conf. Pz. 1
Codice **AU02100**
€ 169,00



DCB200

Kit batteria per DCD100 (AU02100) 7,2 V - 1100 mA/h

Conf. Pz. 1
Codice **AU01995**
€ 19,00



DCT 100

Dispositivo di trasmissione TRANSPONDER (Rolling Code). Frequenza di attivazione 125 KHz. Senza contenitore in plastica, da inserire nel radiocomando DOMINO. Personalizzabile solo con Sistema MANAGER

Conf. Pz. 20
Codice **AU03040**
€ 11,00



DCT 200

Dispositivo di trasmissione TRANSPONDER (Rolling Code). Frequenza di attivazione 125 KHz. Inserito in contenitore in plastica. Personalizzabile solo con Sistema MANAGER

Conf. Pz. 20
Codice **AU03030**
€ 13,00



DCT 300

Dispositivo di trasmissione TRANSPONDER (Codice Fisso). Frequenza di attivazione 125 KHz. Inserito in contenitore in plastica. Personalizzabile solo con Sistema MANAGER

Conf. Pz. 20
Codice **AU03035**
€ 11,00



DCT 400

CARD di trasmissione TRANSPONDER (Codice Fisso). Frequenza di attivazione 125 KHz. Personalizzabile solo con Sistema MANAGER

Conf. Pz. 20
Codice **AU03070**
€ 9,00



DCL100
Luce GIALLA a LED
24 Vdc - ac • IP54
(utilizzabile come lampeggiante)

Conf. Pz. 1
Codice **AU02050**
€ 50,00



DCL200
Luce ROSSA a LED

Conf. Pz. 1
Codice **AU02060**
€ 50,00



DCL300
Luce VERDE a LED

Conf. Pz. 1
Codice **AU02070**
€ 50,00



DCL400
Luce di cortesia a LED
24 Vdc - ac • IP54

Conf. Pz. 1
Codice **AU02090**
€ 50,00



DCA110-1
Colonnina in alluminio H = 110 cm
per singola fotocellula DCF,
selettore DCS o Luci DCL

Conf. Pz. 2
Codice **70400**
€ 107,00



DCA110-2
Colonnina in alluminio H = 110 cm
per doppia fotocellula DCF,
selettore DCS o luci DCL

Conf. Pz. 2
Codice **70410**
€ 107,00



DCA055-1
Colonnina in alluminio H = 55 cm
per singola fotocellula DCF, luci DCL

Conf. Pz. 2
Codice **70420**
€ 70,00



DCA200
Piastra di fondazione
per colonnine DCA e DGA

Conf. Pz. 2
Codice **AU01980**
€ 30,00



DCA100
Coperchio distanziatore in plastica per unire
2 fotocellule, selettore o creare un semaforo

Conf. Pz. 4
Codice **AU01970**
€ 8,00

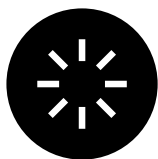
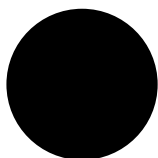


TLED
Semaforo LED Ø 124 mm.

Conf. Pz. 1
Codice **AU02096**
Semaforo 24 V
€ 190,00



Conf. Pz. 1
Codice **AU02097**
Semaforo 230 V
€ 245,00



ACCESSORI.

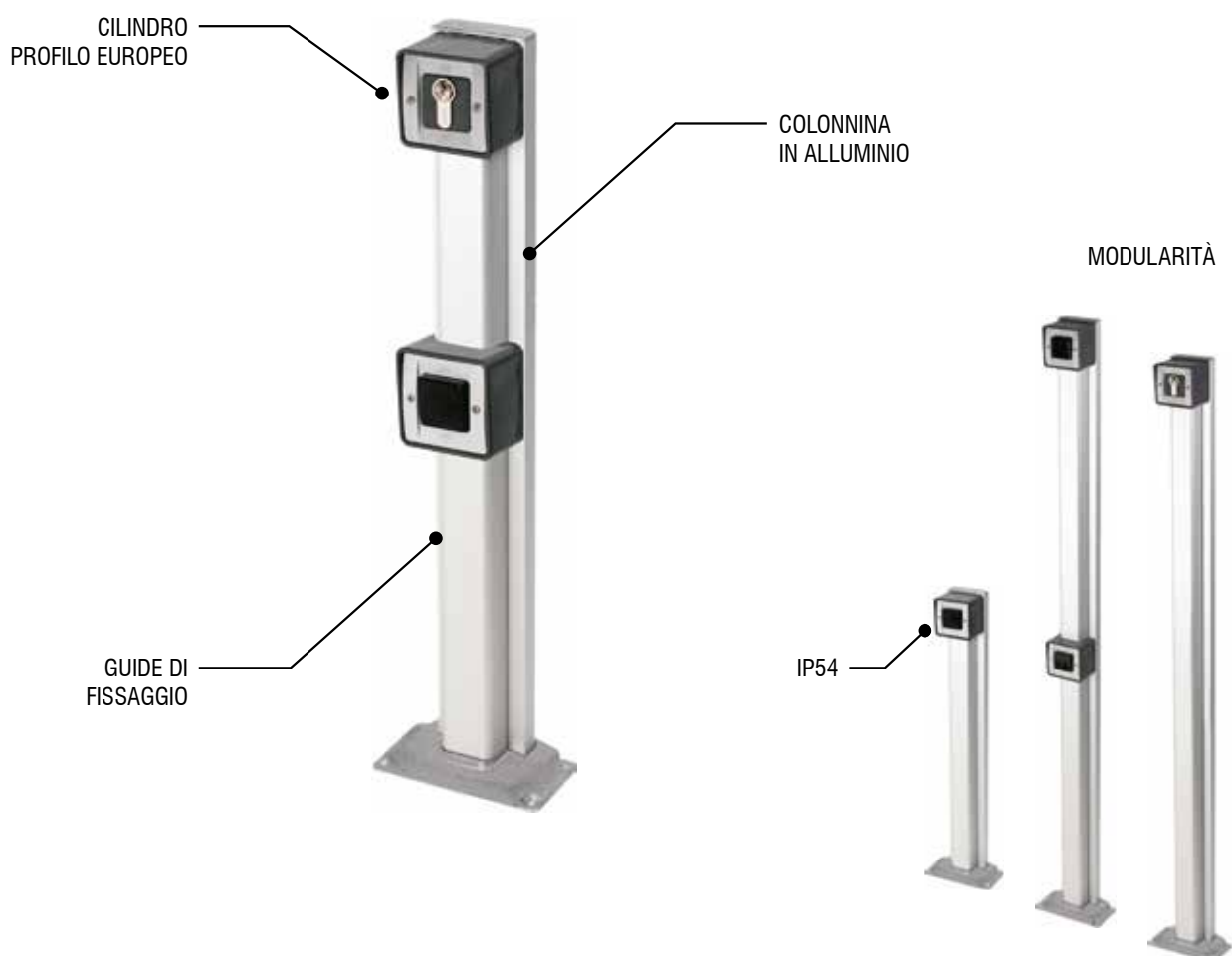
142 DG

La linea accessori GIBIDI, colonnine, fotocellule e selettori, da incasso e da parete.

Una linea adattabile ad ogni esigenza installativa, che racchiude tecnologia e praticità di installazione.

Un sistema modulare che consente una facile messa in opera e manutenzione.

Un'ulteriore soluzione per completare il vostro ingresso automatico.





DGF100
Coppia di fotocellule da incasso
Ø 60 (12/24 Vdc - ac),
portata massima 30 m
IP54

Conf. Pz. 1
Codice **AU02260**
€ 55,00



DGF200
Coppia di fotocellule da parete
(12/24 Vdc - ac),
portata massima 30 m
IP54

Conf. Pz. 1
Codice **AU02270**
€ 55,00



DGS100
Selettore a chiave da incasso
Ø60 con cilindro a profilo
europeo + 3 chiavi
IP54

Conf. Pz. 1
Codice **AU01920**
€ 45,00



DGS200
Selettore a chiave da parete
con cilindro a profilo europeo
+ 3 chiavi
IP54

Conf. Pz. 1
Codice **AU01930**
€ 45,00



DGA110-1
Colonnina in alluminio H = 110 cm
per singola fotocellula DGF,
selettore DGS

Conf. Pz. 2
Codice **70300**
€ 106,00



DGA110-2
Colonnina in alluminio H = 110 cm
per doppia fotocellula DGF,
selettore DGS

Conf. Pz. 2
Codice **70310**
€ 107,00



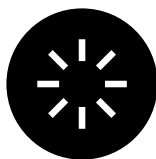
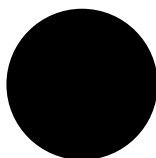
DGA055-1
Colonnina in alluminio H = 55 cm
per singola fotocellula DGF

Conf. Pz. 2
Codice **70320**
€ 72,00



Contenitore zincato da murare o saldare
per DGS100 e DGF100

Conf. Pz. 1
Codice **70176**
€ 25,00



ACCESSORI.

144

DS



DSG40
Bordo in gomma conduttiva H=40
in rotoli da 12 m

Conf. Pz. 1
Codice **70600**
€ **588,00**



DSA200
Profilo in alluminio per bordo
conduttivo L=2 m

Conf. Pz. 6
Codice **70620**
€ **193,00**



BORDI CONDUTTIVI 8K2

DSK40
Kit per realizzare 6 coste H=40.
Il kit è composto da 6 connettori con resistenza 8K2,
6 connettori con cavo da 3 m, 12 tappi,
1 flacone colla, 1 flacone primer

Conf. Pz. 1
Codice **70660**
€ **266,00**



DSF150
Bordo conduttivo con resistenza 8K2
completo H=40 - L= 1,5 m

Conf. Pz. 1
Codice **70630**
€ **174,00**



DSF180
Bordo conduttivo con resistenza 8K2
completo H=40 - L= 1,8 m

Conf. Pz. 1
Codice **70640**
€ **175,00**



DSF200
Bordo conduttivo con resistenza 8K2
completo H=40 - L= 2 m

Conf. Pz. 1
Codice **70650**
€ **184,00**



DSC90
Scheda di controllo per bordi 8K2
IP55

Conf. Pz. 1
Codice **AS05090**
€ **59,00**



DSC80
Scheda di controllo per bordi 8K2
certificata EN 12978 • IP55

Conf. Pz. 1
Codice **AS05080**
€ **184,00**

BORDI MECCANICI IN GOMMA



DSM150
Costa meccanica in gomma con
guida in ALU - L=1,5 m

Conf. Pz. 1
Codice **70212**
€ 92,00



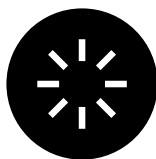
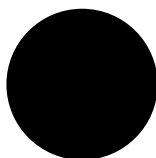
DSM170
Costa meccanica in gomma con
guida in ALU - L=1,7 m

Conf. Pz. 1
Codice **70192**
€ 95,00



DSM200
Costa meccanica in gomma con
guida in ALU - L=2 m

Conf. Pz. 1
Codice **70193**
€ 100,00



ACCESSORI.

146

ACCESSORI



AS05900
Rilevatore di masse metalliche
a 24 Vdc
€ 307,00



AS05910
Rilevatore di masse metalliche
a 220 V
€ 297,00



AJ00632
Elettroserratura 12 Vdc per
cancelli a battente con cilindro.
Piastra non inclusa
€ 121,00



AJ00642
Elettroserratura 24 Vdc per
cancelli a battente con cilindro.
Piastra non inclusa
€ 133,00



AJ70164
Controbocchetta
per montaggio orizzontale
€ 13,00



AJ70163
Incontro a terra
per montaggio verticale
€ 16,00



AJ00862
Blocco anta destro/sinistro
€ 53,00



AJ75800
Targa cancello automatico
€ 7,00

Ambito di applicazione

Le presenti condizioni generali disciplinano tutti gli attuali e futuri contratti di vendita fra le parti, salvo eventuali deroghe specificatamente concordate per iscritto.

Eventuali condizioni generali del compratore non troveranno applicazione ai rapporti futuri fra le parti se non espressamente accettate per iscritto. L'accettazione da parte del compratore dell'offerta o della conferma d'ordine di GI.BI.DI., comunque effettuata, comporta l'applicazione al contratto di vendita delle presenti condizioni generali.

Le offerte fatte da agenti ed ausiliari di commercio di GI.BI.DI. non sono impegnative fino a quando non siano confermate dalla stessa.

Prezzi e pagamenti (Italia)

I prezzi di listino si intendono merce resa franco compratore, trasporto, assicurazione ed imballo inclusi, ad eccezione di singoli ordini per importi inferiori a Euro 500,00 per i quali verrà addebitato in fattura un contributo fisso pari a Euro 30,00. GI.BI.DI. si riserva il diritto di modificare in qualsiasi momento il proprio listino prezzi dandone l'opportuna comunicazione al compratore.

I prezzi si intendono IVA esclusa. GI.BI.DI. ha diritto, a decorrere dalla scadenza del pagamento, senza necessità di messa in mora, agli interessi moratori nella misura del saggio di interesse applicato dalla B.C.E. alle sue principali operazioni di rifinanziamento, maggiorato di 8 punti percentuali. In caso di ritardi nei pagamenti, GI.BI.DI. ha diritto, oltre al rimedio di cui sopra, di sospendere le forniture in corso fino a puntuale adempimento dei sospesi. Il compratore non ha diritto di sospendere i pagamenti, nemmeno in caso di contestazioni relative ai prodotti forniti. Qualora il pagamento debba essere effettuato - in tutto o in parte - dopo la consegna, i prodotti restano di proprietà di GI.BI.DI. sino al momento del completo pagamento del prezzo.

Ordini e consegne

Gli ordini saranno accettati, mediante conferma d'ordine, solo se inviati in forma scritta. I termini di consegna si intendono orientativi a favore di GI.BI.DI. e comunque con un congruo margine di tolleranza. E' esclusa qualsiasi responsabilità di GI.BI.DI. per danni consequenziali derivanti da anticipata, ritardata o mancata consegna, totale o parziale.

Garanzia

GI.BI.DI. garantisce le prestazioni dei prodotti di sua fabbricazione solo ed esclusivamente in relazione ad usi, destinazioni, applicazioni ecc. espressamente indicati. La garanzia deve intendersi applicata solo sui componenti GIBIDI e pertanto non estesa all'intero progetto o all'intero impianto di cui fanno parte. Ogni altro uso è da considerarsi improprio e quindi pericoloso.

Qualora il compratore destini i prodotti suddetti alla rivendita, sarà suo onere e responsabilità portare a conoscenza dei suoi acquirenti le indicazioni in oggetto. La presente garanzia nei rapporti commerciali o in caso di vendita di bene per uso professionale è fornita in ottemperanza dell' art. 1512 CC ed è limitata alla riparazione o sostituzione del pezzo riconosciuto come difettoso per difetto di progettazione, di materiale o di costruzione riconducibili a GIBIDI, entro 24 mesi dalla data di vendita o installazione, purchè venga regolarmente certificata da un documento fiscale valido (fattura o scontrino fiscale con Documento di Trasporto), riportante i dati dei prodotti installati (codice, numero di serie etcetera...). In mancanza dei documenti di vendita GIBIDI riconoscerà la garanzia di 30 mesi a partire dalla data di fabbricazione con esclusione di difetti derivanti da manomissioni. Con esclusione di difetti derivanti da manomissioni o da fatti originati dal compratore stesso quali errata installazione, modifiche o riparazioni effettuate senza l'autorizzazione di GI.BI.DI., uso, manutenzione o conservazione non corretti. Eventuali riparazioni/ sostituzioni non prolungano la durata della garanzia. Sono esclusi dalla garanzia l'utilizzo di apparecchiatura di comando e/o accessori di controllo e di sicurezza non realizzati da GI.BI.DI., irregolarità della tensione di alimentazione, impiego diverso da quello previsto o qualsiasi altra causa non imputabile a GI.BI.DI.

La verifica di tali difetti compete esclusivamente ai tecnici di GI.BI.DI. Salvo dolo o colpa grave di GI.BI.DI., questa non risponde di danni diretti, indiretti e/o consequenziali derivanti al compratore dai prodotti forniti (quali, a titolo esemplificativo, i danni per mancato utilizzo della merce fornita, da parte del compratore e/o da parte dell'utilizzatore finale). La garanzia di cui al presente articolo è assorbente e sostitutiva delle garanzie legali per vizi e conformità ed esclude ogni altra possibile responsabilità di GI.BI.DI. comunque originata dalla merce fornita; in particolare il compratore non potrà avanzare richieste di risarcimento del danno, riduzione del prezzo o risoluzione del contratto. Il compratore decade dal diritto di garanzia se non è in regola con i pagamenti. Eventuali reclami dovranno pervenire in forma scritta, a pena di decadenza, entro un termine massimo di 8 giorni dalla data del ricevimento dei prodotti per difetti di qualità o non conformità che il compratore potrebbe rilevare non appena in possesso della merce; entro 8 giorni dalla scoperta per difetti o non conformità occulti. Decorsa la durata della garanzia, nessuna pretesa potrà essere fatta valere nei confronti di GI.BI.DI. La merce dovrà essere spedita presso la GI.BI.DI. in porto franco e sarà resa in porto assegnato.

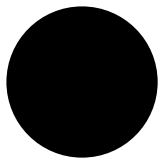
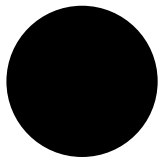
Avvertenze

- La sicurezza e l'affidabilità della merce sono condizionate all'utilizzo integrale di componenti GI.BI.DI. ed all'osservanza delle norme di buona tecnica e di sicurezza vigenti. Pertanto GI.BI.DI. declina qualsiasi responsabilità dovuta al mancato rispetto di tali condizioni.
- GI.BI.DI. inoltre non è responsabile della mancata osservanza delle regole di buona tecnica nella fabbricazione degli infissi da automatizzare e delle loro eventuali alterazioni dovute all'utilizzo.
- GI.BI.DI. si riserva la facoltà di modificare i dati tecnici dei prodotti in qualsiasi momento e senza preavviso, dandone comunicazione al compratore, in funzione dell'evoluzione e del miglioramento del prodotto.

Legge applicabile - Foro competente

Tutti i contratti disciplinati dalle presenti condizioni generali sono regolati dalla legge italiana. Per ogni controversia relativa o comunque collegata ai contratti cui si applicano le presenti condizioni generali è esclusivamente competente il foro di GI.BI.DI.; quest'ultima avrà tuttavia facoltà di agire presso il foro del compratore.

I dati e le immagini forniti in questo stampato sono puramente indicativi e possono essere oggetto di cambiamento in qualsiasi momento.



I TUOI CONTATTI

	telefono	fax	e-mail
Reception	+39.0386.522011	+39.0386.522031	info@gibidi.com
Ufficio vendite Italia	+39.0386.522011	+39.0386.522031	comm03@gibidi.com
Ufficio vendite estero	+39.0386.522052	+39.0386.522031	comm02@gibidi.com
	n° verde	fax	e-mail
Assistenza tecnica	800.290.156	+39.0386.522031	tech@gibidi.com

SEGUICI SU



GIBIDI
CREATIVE AUTOMATIONS

GIBIDI. S.r.l.
Via Abetone Brennero, 177/B
46025 Poggio Rusco (MN) - ITALY
Tel. +39.0386.52.20.11
Fax +39.0386.52.20.31
info@gibidi.com

www.gibidi.com