














**AUTOMATION
CATALOGUE**

23

24

INDICE

	MOTORI PER CANCELLI SCORREVOLI.....	9
	MOTORI PER CANCELLI A BATTENTE.....	19
	MOTORI PER BARRIERE STRADALI.....	35
	MOTORI PER GARAGE E SERRANDE.....	43
	CENTRALI DI COMANDO.....	55
	TRASMETTITORI E RICEVITORI.....	67
	DISPOSITIVI DI SICUREZZA E ACCESSORI.....	77
	KIT ELETTRONICI.....	91
	MOTORIDUTTORI TUBOLARI.....	96
	ELETTRONICA PER MOTORIDUTTORI TUBOLARI.....	127
	SIMBOLOGIA.....	138

I nostri valori...

EFFICIENZA

I prodotti V2 sono i più affidabili e veloci da installare. V2 ti garantisce facilità nell'installazione e massima flessibilità.

PROFESSIONALITÀ

Oltre trent'anni di esperienza ci hanno portato a sviluppare una gamma di prodotti specifici per i professionisti, pensati per le loro esigenze e necessità.

COMPLETEZZA

Tutto ciò di cui hai bisogno, un unico marchio e una sola filosofia. V2 ti permette di creare impianti e sistemi complessi includendo cancelli, garage, serrande e tende.

GREEN

Pensiamo all'ambiente e al risparmio dei consumi. ECO-LOGIC è il dispositivo a energia solare per alimentare i motori V2 senza collegamenti alla rete elettrica. Be green, be eco-logic.

SICUREZZA

V2 ti offre una vasta gamma di accessori e dispositivi di sicurezza per la totale protezione degli utilizzatori finali, contro il pericolo di schiacciamento e incidenti.

DESIGN

Non solo efficienza e professionalità, ma anche bellezza. I prodotti V2 si distinguono per il design moderno, accattivante e adatto ad ogni ambiente, da quello domestico a quello industriale.



L'innovazione al servizio dell'installatore e dell'utente finale



V2 GO per l'utente finale

L'App V2 GO consente di gestire le proprie automazioni direttamente dallo smartphone.

WINPPCLNET

Il software WINPPCLNET è un programma che consente la memorizzazione, la consultazione e l'aggiornamento di tutti i dati e di tutte le impostazioni degli impianti utilizzando un Data Base (archivio informatico di dati).

Segui on line tutti i servizi di V2

Visita www.v2home.com
Iscriviti alla newsletter per essere aggiornato sulle novità, naviga nella sezione Download per accedere alle schede, ed ai manuali tecnici, richiedi l'accesso all'Area Riservata per consultare gli esplosi dei prodotti e materiale marketing.



V2 GO

La nuova App per l'utente finale

L'app V2 GO permette la gestione delle automazioni da remoto

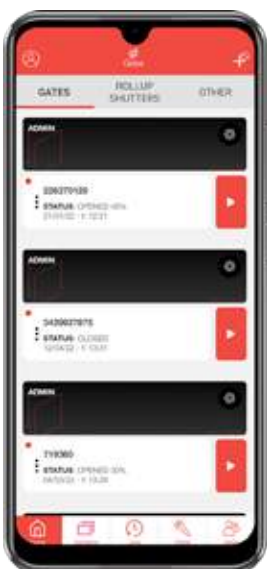


Gestione e controllo

Possibilità di gestire contemporaneamente più installazioni da remoto controllando in ogni momento lo stato del cancello e gestendone apertura / chiusura con un solo click.

Gestione accessi prioritari o temporanei

Possibilità di personalizzare i criteri e gli orari di accesso per ogni singolo utente.



Controllo accessi (logs)

Possibilità di monitorare l'uso dell'automazione



Facilità d'uso

Pratica e veloce, mediante l'utilizzo di QR codes, per l'aggiunta di nuovi utenti e/o di installazioni.



Scenari automatici personalizzati

Possibilità di comandare le tue automazioni, o i tuoi dispositivi, nei giorni e negli orari selezionati



Modulo WF01

È possibile connettere in rete l'automazione, grazie al modulo WIFI, installabile ad innesto nelle centrali digitali V2.



Personal Pass

Sistema serializzato per comando a distanza

La soluzione V2 per semplificare la gestione di impianti complessi. Un sistema completo di telecomandi serializzati, ricevitori, chiavi e decodificatori, in grado di interfacciarsi con un software pensato per gestire ogni utente con un codice univoco, garantendo rapidità di installazione e più sicurezza per tutti.



TUTELA PER L'INSTALLATORE

Grazie al codice contratto a lui assegnato, nessun altro può intervenire sull'impianto realizzato, fornire ricambi o apportare modifiche. Inoltre Personal Pass semplifica e velocizza notevolmente sia le procedure di installazione, sia quelle di manutenzione dell'impianto stesso.

TUTELA PER L'UTENTE

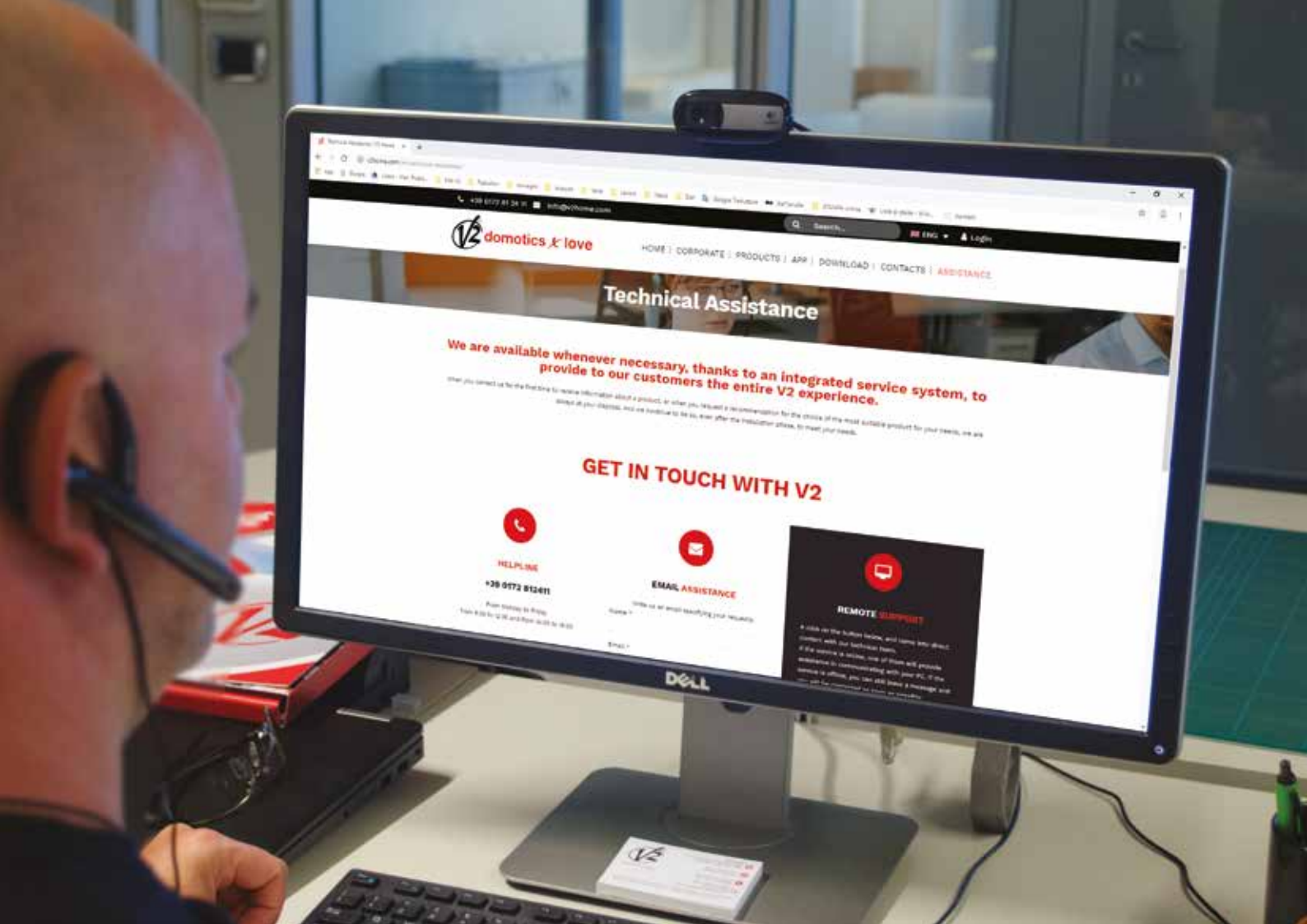
Ogni trasmettitore permette allo specifico utente di comandare a distanza sia accessi privati sia comuni, attraverso un codice univoco assegnato all'origine dall'installatore, che permette quindi l'identificazione personale e non duplicabile di ogni soggetto che utilizzi il sistema.

ALTA FLESSIBILITÀ

Ogni telecomando a 4 canali ne può gestire fino a 14 utilizzando la pressione combinata di 2 o 3 tasti. Inoltre il sistema permette di abbinare il singolo tasto ad un canale della ricevente con la logica di lavoro preferita.

GESTIONE SEMPLIFICATA

L'installatore può creare un suo database, gestendo con semplicità anche grandi impianti. Con il semplice uso del pc e dell'apposito software WINPPCLNET può creare un archivio di informazioni, eliminare o aggiungere utenti al database, annullare un codice e sostituirlo in caso di smarrimento del telecomando, pianificare al meglio la manutenzione.



Supporto tecnico e formazione

Scegliendo un prodotto V2, scegli anche un servizio di assistenza all'avanguardia, che saprà accompagnarti passo dopo passo, dalla scelta dell'automazione ideale per te fino alle fasi successive all'installazione.

Con V2 avrai a disposizione il miglior supporto in ogni ambito, ovunque ti trovi. V2 ha infatti una rete di distributori e di filiali in Europa e nel resto del mondo, pronti per consigliarti e aiutarti.

Per qualsiasi esigenza commerciale o tecnica, per un consiglio o per conoscere gli ultimi aggiornamenti sui nostri prodotti, potrai contattare la nostra assistenza tecnica come preferisci: tramite email, chat, assistenza remota e telefonica. I nostri tecnici saranno sempre a tua disposizione!

La qualità e la professionalità passano anche per la formazione. V2 ogni anno investe tempo e risorse per la formazione dei suoi tecnici e dei suoi clienti, organizzando training tecnici presso le sue sedi all'estero e nell'innovativa sala demo nel suo Headquarter in Italia.



INDICE DEI PRODOTTI



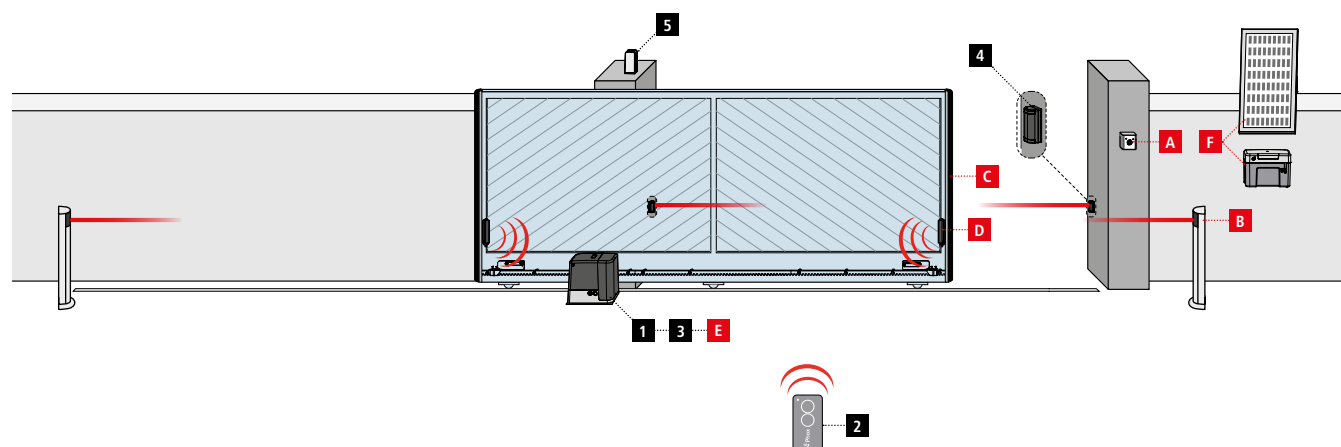
Elettromeccanici per USO RESIDENZIALE

TORQ	10
AYROS	12
FORTECO	14

Elettromeccanici per USO INDUSTRIALE

FORTECO 2500-I	14
HYPERFOR	16

IMPIANTO TIPO



COMPONENTI

- 1** Motore
- 2** Trasmettitore
- 3** Modulo ricevitore
- 4** Fotocellule
- 5** Lampeggiante

ACCESSORI AGGIUNTIVI

- A** Selettore chiave
- B** Fotocellule a colonna
- C** Coste di sicurezza
- D** Trasmettitori WES
- E** Ricevitore WES
- F** Sistema ECO-LOGIC

CAVI DA UTILIZZARE

LUNGHEZZA DEL CAVO	< 10 metri	da 10 a 20 metri	da 20 a 30 metri
Alimentazione 230V	3G x 1,5 mm ²	3G x 1,5 mm ²	3G x 2,5 mm ²
Alimentazione 230 - 400V	4G x 1,5 mm ²	4G x 1,5 mm ²	4G x 2,5 mm ²
Fotocellule (TX)	2 x 0,5 mm ²	2 x 0,5 mm ²	2 x 0,5 mm ²
Fotocellule (RX)	4 x 0,5 mm ²	4 x 0,5 mm ²	4 x 0,5 mm ²
Selettore chiave	2 x 0,5 mm ²	2 x 0,5 mm ²	2 x 0,5 mm ²
Lampeggiante	2 x 1,5 mm ²	2 x 1,5 mm ²	2 x 1,5 mm ²
Antenna (integrata nel lampeggiante)	RG174	RG174	RG174
ECO-LOGIC (box batteria)	2 x 1,5 mm ²	-	-
ECO-LOGIC (pannello)	2 x 1 mm ²	-	-



Motoriduttore elettromeccanico irreversibile

per cancelli scorrevoli fino a 800 Kg di peso

Disponibile nelle versioni **24V e 230V**



Versione 24V:

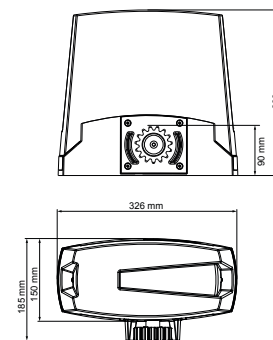
- Centrale di comando DIGITALE
- Funzionamento preciso e sicuro con encoder
- Autoapprendimento dei tempi di apertura e chiusura
- Rilevamento ostacoli
- Accelerazioni e decelerazioni programmabili
- Partenza rallentata (rampa di avviamento programmabile)
- Funzionamento in caso di black-out utilizzando la batteria tampone 161237
- Funzionamento ad energia solare utilizzando il sistema ECO-LOGIC
- Funzionamento sincronizzato di due motori utilizzando il modulo SYNCRO
- Finecorsa magnetici precisi e affidabili nel tempo

- Programmazione tramite 3 pulsanti e display
- Connettore ad innesto per ricevitore radio modulare MR2
- Connettore ADI per la connessione dei moduli opzionali



Versione 230V:

- Centrale di comando ANALOGICA
- Ricevitore 433,92 MHz integrato (compatibile solo con trasmettitori della serie PHOX)
- Autoapprendimento dei tempi di apertura e chiusura
- Rilevamento ostacoli
- Regolazioni e programmazione tramite trimmer e dip switch
- Finecorsa meccanici



CARATTERISTICHE TECNICHE

Descrizione	24V cancelli fino a 500 Kg centrale di comando DIGITALE	24V cancelli fino a 400 Kg centrale di comando DIGITALE motore FAST	230V cancelli fino a 500 Kg centrale di comando ANALOGICA	230V cancelli fino a 800 Kg centrale di comando ANALOGICA
MODELLO	TORQ500D-24V	TORQ400D-24V-F	TORQ500A-230V	TORQ800A-230V
CODICE	23G001	23G002	23G003	23G004
Peso massimo del cancello (Kg)	500	400	500	800
Alimentazione (Vac - Hz)	230 - 50	230 - 50	230 - 50	230 - 50
Potenza elettrica massima (W)	300	250	300	400
Assorbimento a pieno carico @ 230Vac (A)	2	1,1	1,3	1,7
Velocità cancello (m/s)	0,28	0,36	0,17	0,17
Spinta massima (N)	600	400	450	850
Ciclo di lavoro (%)	90	70	30	30
Pignone	M4-Z15	M4-Z15	M4-Z15	M4-Z15
Temperatura di esercizio (°C)	-20 ÷ +55	-20 ÷ +55	-20 ÷ +55	-20 ÷ +55
Peso motore (Kg)	9	9	10	12
Grado di protezione (IP)	44	44	44	44
Carico massimo accessori alimentati a 24 Vac (W)	7	7	6	6

ACCESSORI

NOTA: gli accessori elettronici sono utilizzabili solo con i modelli TORQ dotati di centrale di comando DIGITALE



11B047 ▪ MR2	161230 ▪ WF01	161216 ▪ SYNCRO	161237
Modulo ricevitore ad innesto 433,92 MHz Disponibile anche in versione 868,30 MHz (cod. 11B048)	Modulo WIFI per la gestione tramite V2 GO	Moduli ADI per il funzionamento sincronizzato di due motori	Batteria 24 V 1,6 Ah



161238	162313	162322	ACC009
Caricabatterie per 161237	Cremagliera in nylon M4 6 attacchi L. 1m con inserto metallico interno	Cremagliera metallica zincata 30x12 M4 L. 1m con kit di fissaggio	Cartello monitor

TORQ KIT



MODELLO Kit ▼	PHOX2	MR2	SENSIVA-XS	LUMOS-M	ACC009	CODICE Kit ▼
Kit Light TORQ500D-24V	■ ■	■				30C109
Kit Full TORQ500D-24V	■ ■	■	■	■	■	30C110
Kit Light TORQ400D-24V-F	■ ■	■				30C124
Kit Full TORQ400D-24V-F	■ ■	■	■	■	■	30C125
Kit Light TORQ500A-230V	■ ■					30C111
Kit Full TORQ500A-230V	■ ■		■	■	■	30C112
Kit Light TORQ800A-230V	■ ■					30C113
Kit Full TORQ800A-230V	■ ■		■	■	■	30C114

AYROS



Motoriduttore elettromeccanico irreversibile

per cancelli scorrevoli fino a 1500 Kg di peso

Disponibile in versione **24V, 230V e 230V trifase** con **INVERTER**



- Funzionamento preciso e sicuro con encoder
- Rilevamento ostacoli
- Autoapprendimento dei tempi di apertura e chiusura
- Funzionamento sincronizzato di due motori utilizzando il modulo SYNCRO
- Finecorsa magnetici precisi e affidabili nel tempo
- Programmazione tramite 3 pulsanti e display
- Connettore ad innesto per ricevitore radio modulare MR2
- 2 ingressi per fotocellule con funzione di auto test
- 2 ingressi per bordi sensibili di sicurezza meccanici o resistivi
- Uscita luce di cortesia
- Connettore ADI per la connessione dei moduli opzionali
- Partenza rallentata (rampa di avviamento programmabile)

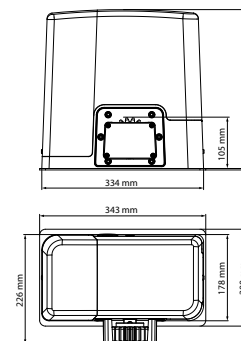
Versioni 24V:

- Accelerazioni e decelerazioni programmabili
- Funzionamento in caso di black-out utilizzando la batteria tampone B-PACK
- Funzionamento ad energia solare utilizzando il sistema ECO-LOGIC



Versione INVERTER:

- Motore trifase con INVERTER pilotato da una centrale alimentata a 230V
- Accelerazioni e decelerazioni programmabili
- Velocità regolabile in corsa e rallentamento
- Gestione dinamica della coppia durante tutte le fasi del ciclo di apertura/chiusura



CARATTERISTICHE TECNICHE

Descrizione	24V cancelli fino a 600 Kg	24V cancelli fino a 1000 Kg	230V cancelli fino a 800 Kg	230V cancelli fino a 1200 Kg	230V (INVERTER) cancelli fino a 1500 Kg
MODELLO	AYROS 600D-24V	AYROS 1000D-24V	AYROS 800D-230V	AYROS 1200D-230V	AYROS 1500D-I
CODICE	23C034	23C035	23C032	23C033	23C054
Peso massimo del cancello (Kg)	600	1000	800	1200	1500
Alimentazione (Vac - Hz)	230 - 50	230 - 50	230 - 50	230 - 50	230 - 50
Potenza elettrica massima (W)	400	550	500	600	570
Assorbimento a pieno carico @ 230Vac (A)	2	2,5	2	2,6	5
Velocità cancello (m/s)	0,14 (@ 300N) 0,26 (a vuoto)	0,14 (@ 450N) 0,26 (a vuoto)	0,16	0,16	0,035 - 0,26
Spinta massima (N)	600	900	670	950	1400
Ciclo di lavoro (%)	60	60	30	30	50
Pignone	M4-Z18	M4-Z18	M4-Z18	M4-Z18	M4-Z18
Temperatura di esercizio (°C)	-20 ÷ +55	-20 ÷ +55	-20 ÷ +55	-20 ÷ +55	-20 ÷ +55
Peso motore (Kg)	16	18	15	16	15
Grado di protezione (IP)	44	44	44	44	44
Carico massimo accessori alimentati a 24 Vac (W)	7	7	10	10	10

ACCESSORI



11B047 ▪ MR2	161230 ▪ WF01	161216 ▪ SYNCRO	161212 ▪ B-PACK
Modulo ricevitore ad innesto 433,92 MHz Disponibile anche in versione 868,30 MHz (cod. 11B048)	Modulo WIFI per la gestione tramite V2 GO	Moduli ADI per il funzionamento sincronizzato di due motori	Batteria tampone con caricabatterie integrato



162313	162322	ACC009
Cremagliera in nylon M4 6 attacchi L. 1m con inserto metallico interno	Cremagliera metallica zincata 30x12 M4 L. 1m con kit di fissaggio	Cartello monitor

AYROS KIT



MODELLO Kit ▼	PHOX2	MR2	SENSIVA-XS	LUMOS-M	ACC009	CODICE Kit ▼
Kit Light AYROS600D-24V	■ ■	■				30C072
Kit Full AYROS600D-24V	■ ■	■	■	■	■	30C073
Kit Light AYROS1000D-24V	■ ■	■				30C074
Kit Full AYROS1000D-24V	■ ■	■	■	■	■	30C075
Kit Light AYROS800D-230V	■ ■	■				30C078
Kit Full AYROS800D-230V	■ ■	■	■	■	■	30C079
Kit Light AYROS1200D-230V	■ ■	■				30C104
Kit Full AYROS1200D-230V	■ ■	■	■	■	■	30C105

FORTECO



Motoriduttore elettromeccanico irreversibile

per cancelli scorrevoli fino a 2500 Kg di peso

Disponibile in versione
230V monofase e
230V trifase con inverter

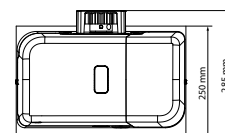
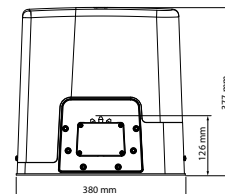


- Funzionamento preciso e sicuro con encoder
- Rilevamento ostacoli
- Autoapprendimento dei tempi di apertura e chiusura
- Funzionamento sincronizzato di due motori utilizzando il modulo SYNCRO
- Finecorsa magnetici precisi e affidabili nel tempo
- Possibilità di montare un pignone M6
- Programmazione tramite 3 pulsanti e display
- Connettore ad innesto per ricevitore radio modulare MR2
- 2 ingressi per fotocellule con funzione di auto test
- 2 ingressi per bordi sensibili di sicurezza meccanici o resistivi
- Uscita luce di cortesia

- Connettore ADI per la connessione dei moduli opzionali
- Partenza rallentata (rampa di avviamento programmabile)

Versione INVERTER:

- Motore trifase con INVERTER pilotato da una centrale alimentata a 230V
- Accelerazioni e decelerazioni programmabili
- Velocità regolabile in corsa e rallentamento
- Gestione dinamica della coppia durante tutte le fasi del ciclo di apertura/chiusura



CARATTERISTICHE TECNICHE

Descrizione	230V cancelli fino a 2200 Kg	230V (INVERTER) cancelli fino a 2500 Kg
MODELLO	FORTECO 2200-230V	FORTECO 2500-I
CODICE	23E015	23E025
Peso massimo del cancello (Kg)	2200	2500
Alimentazione (Vac - Hz)	230 - 50	230 - 50
Potenza elettrica massima (W)	800	750
Assorbimento a pieno carico @ 230Vac (A)	4	3,7
Velocità cancello (m/s)	0,16	0,035 - 0,26
Spinta massima (N)	1550	1660
Ciclo di lavoro (%)	35	50
Pignone	M4-Z18	M4-Z18
Temperatura di esercizio (°C)	-20 ÷ +55	-20 ÷ +55
Peso motore (Kg)	18	19
Grado di protezione (IP)	44	44
Carico massimo accessori alimentati a 24 Vac (W)	10	10

ACCESSORI



11B047 ▪ MR2 Modulo ricevitore ad innesto 433,92 MHz Disponibile anche in versione 868,30 MHz (cod. 11B048)	161230 ▪ WF01 Modulo WIFI per la gestione tramite V2 GO	161216 ▪ SYNCRO Moduli ADI per il funzionamento sincronizzato di due motori	162322 Cremagliera metallica zincata 30x12 M4 L. 1m con kit di fissaggio
--	--	--	--



162324 Cremagliera metallica zincata M4 22x22 L. 1m	162323 Cremagliera metallica zincata M6 30x30 L. 1m	MM017B Pignone M6 per cremagliera 162323	ACC009 Cartello monitor
--	--	---	-----------------------------------

HYPERFOR



Motoriduttore elettromeccanico irreversibile

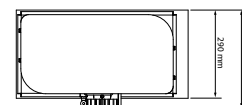
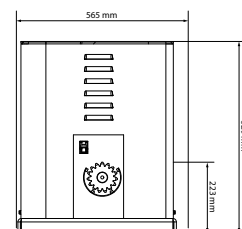
per cancelli scorrevoli fino a **4000 Kg** di peso

230V trifase con INVERTER



- Funzionamento intensivo anche con cancelli di grandi dimensioni
- Rilevamento ostacoli
- Autoapprendimento dei tempi di lavoro
- Funzionamento sincronizzato di due motori utilizzando il modulo SYNCRO
- Possibilità di regolare la coppia del riduttore
- Finecorsa elettromeccanico industriale e pignone M6
- Programmazione tramite 3 pulsanti e display
- Menù di programmazione multilingua grazie all'utilizzo di un display grafico 122x32 pixel
- Connettore ad innesto per ricevitore radio modulare MR2
- 2 ingressi per fotocellule con funzione di auto test
- 2 ingressi per bordi sensibili di sicurezza meccanici o resistivi

- Tre uscite relè programmabili come luci, elettroserratura, semaforo, elettrofreno o test di funzionamento 12Vdc
- Connettore ADI per la connessione dei moduli opzionali
- Motore trifase con inverter pilotato da una centrale alimentata a 230V
- Accelerazioni e decelerazioni programmabili
- Velocità regolabile in corsa e rallentamento
- Gestione dinamica della coppia durante tutte le fasi del ciclo di apertura/chiusura



CARATTERISTICHE TECNICHE

Descrizione	230V trifase con INVERTER cancelli fino a 4000 Kg
MODELLO	HYPERFOR 4000-I
CODICE	23F003
Peso massimo del cancello (Kg)	4000
Alimentazione (Vac - Hz)	230 - 50
Potenza elettrica massima (W)	1100
Potenza nominale meccanica (W-HP)	750-1
Assorbimento a pieno carico (A)	5
Velocità cancello (m/s)	0,016 ÷ 0,32
Spinta massima (N)	4800
Ciclo di lavoro (%)	50
Pignone	M6-Z15
Temperatura di esercizio (°C)	-20 ÷ +55
Peso motore (Kg)	80
Grado di protezione (IP)	55
Carico massimo accessori alimentati a 24 Vac (W)	10

ACCESSORI



11B047 ▪ MR2

Modulo ricevitore ad innesto
433,92 MHz
Disponibile anche in versione
868,30 MHz (cod. 11B048)

161230 ▪ WF01

Modulo WIFI per la gestione
tramite V2 GO

161216 ▪ SYNCRO

Moduli ADI per il funzionamento
sincronizzato di due motori

162323

Cremagliera metallica
zincata M6 30x30 L. 1m



ACC009

Cartello monitore

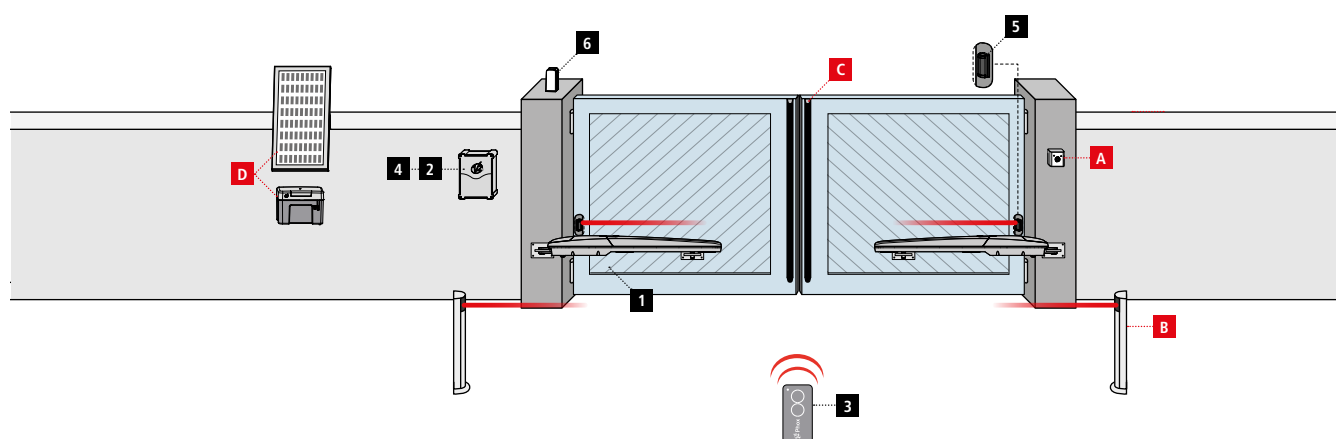




INDICE DEI PRODOTTI

Motori per MONTAGGIO ESTERNO	NYK	20
	STARK3	22
	STARK6	24
	CALYPSO	26
	URSUS	28
	ZORUS	30
	BLITZ	32
Motori per MONTAGGIO INTERRATO	VULCAN	34

IMPIANTO TIPO



COMPONENTI

- 1** Motore
- 2** Centrale di comando
- 3** Trasmettitore
- 4** Modulo ricevitore
- 5** Fotocellule
- 6** Lampeggiante

ACCESSORI AGGIUNTIVI

- A** Selettore chiave
- B** Fotocellule a colonna
- C** Coste di sicurezza
- D** Sistema ECO-LOGIC

CAVI DA UTILIZZARE

LUNGHEZZA DEL CAVO	< 10 metri	da 10 a 20 metri	da 20 a 30 metri
Alimentazione 230V	3G x 1,5 mm ²	3G x 1,5 mm ²	3G x 2,5 mm ²
Alimentazione motore 230V	4G x 1,5 mm ²	4G x 1,5 mm ²	4G x 2,5 mm ²
Alimentazione motore 24V	2G x 1,5 mm ²	2G x 1,5 mm ²	2G x 2,5 mm ²
Fotocellule (TX)	2 x 0,5 mm ²	2 x 0,5 mm ²	2 x 0,5 mm ²
Fotocellule (RX)	4 x 0,5 mm ²	4 x 0,5 mm ²	4 x 0,5 mm ²
Selettore chiave	2 x 0,5 mm ²	2 x 0,5 mm ²	2 x 0,5 mm ²
Costa di sicurezza	2 x 0,5 mm ²	2 x 0,5 mm ²	2 x 0,5 mm ²
Lampeggiante	2 x 1,5 mm ²	2 x 1,5 mm ²	2 x 1,5 mm ²
Antenna (integrata nel lampeggiante)	RG174	RG174	RG174
ECO-LOGIC (box batteria)	2 x 1,5 mm ²	-	-
ECO-LOGIC (pannello)	2 x 1 mm ²	-	-

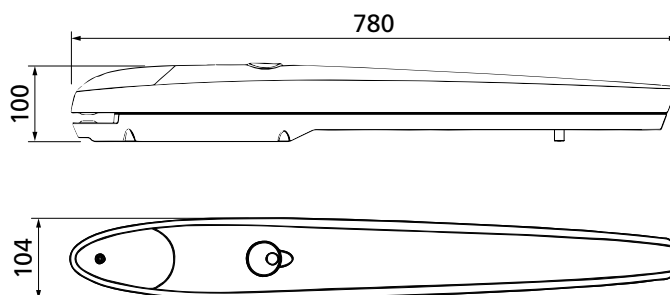
NYK

Attuatore elettromeccanico irreversibile 24V

per cancelli a battente con ante fino a **2 m di lunghezza**



- Equipaggiato di arresto meccanico di apertura
- Arresto meccanico di chiusura disponibile come accessorio
- Versione unica per anta destra e sinistra
- Staffe di fissaggio regolabili per velocizzare l'installazione del motore



CARATTERISTICHE TECNICHE

Descrizione	24V per ante fino a 2 m
MODELLO	NYK-24V
CODICE	22K001
Lunghezza massima anta (m)	2
Peso massimo anta (Kg)	250
Alimentazione (Vdc)	24
Assorbimento a vuoto (A)	0,4
Assorbimento massimo (A)	6
Potenza elettrica massima (W)	80
Tempo apertura anta 0 ÷ 90° (s)	16
Corsa massima di traino (mm)	320
Velocità di traino (m/s)	0,016
Spinta massima (N)	1500
Temperatura di esercizio (°C)	-20 ÷ +55
Grado di protezione (IP)	44
Ciclo di lavoro (%)	50
Peso motore (Kg)	6

CENTRALI DI COMANDO UTILIZZABILI

M
24V



CITY2+

Centrale di comando **digitale** per **motori 24V**

ACCESSORI



162268

Arresto meccanico regolabile
(confezione da 2 pezzi)



162913

Elettroserratura orizzontale 12V



162912

Elettroserratura verticale 12V



ACC009

Cartello monitore

NYK KIT



MODELLO Kit ▼	CENTRALE DI COMANDO	PHOX2	MR2	SENSIVA-XS	LUMOS-M	ACC009	CODICE Kit ▼
Kit Light NYK	CITY2+	■ ■	■				29H001
Kit Full NYK	CITY2+	■ ■	■	■	■	■	29H002

STARK3

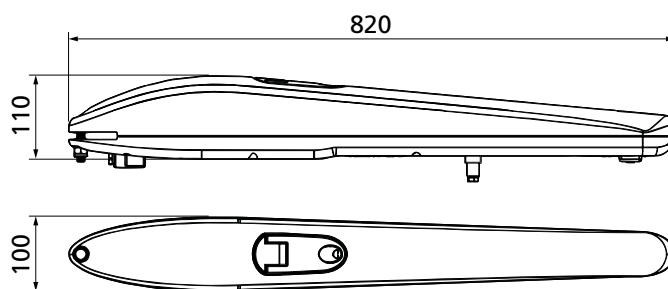
Attuatore elettromeccanico irreversibile

per cancelli a battente con ante fino a **3 m di lunghezza**

Disponibile nelle versioni **24V e 230V**



- Equipaggiato di arresto meccanico di apertura
- Arresto meccanico di chiusura disponibile come accessorio
- Versione unica per anta destra e sinistra
- Staffe di fissaggio regolabili per velocizzare l'installazione del motore



CARATTERISTICHE TECNICHE

Descrizione	24V per ante fino a 3 m	230V per ante fino a 3 m
MODELLO	STARK3-24V	STARK3-230V
CODICE	22K002	22K003
Lunghezza massima anta (m)	3	3
Peso massimo anta (Kg)	600	600
Alimentazione (Vac - Hz)	24 Vdc	230 - 50
Assorbimento a vuoto (A)	0,8	1
Assorbimento massimo (A)	15	1,6
Potenza elettrica massima (W)	120	200
Tempo apertura anta 0 ÷ 90° (s)	15	18,5
Corsa massima di traino (mm)	360	360
Velocità di traino (m/s)	0,020	0,016
Spinta massima (N)	2000	2000
Temperatura di esercizio (°C)	-20 ÷ +55	-20 ÷ +55
Grado di protezione (IP)	44	44
Ciclo di lavoro (%)	90	30
Peso motore (Kg)	7	8

CENTRALI DI COMANDO UTILIZZABILI

M
24V



M
230V



M
230V



CITY2+ Centrale di comando digitale per motori 24V	CITY1-EVO Centrale di comando digitale per motori 230V	FLEXY2 Centrale di comando analogica per motori 230V
---	---	---

ACCESSORI



162258 Arresto meccanico regolabile (confezione da 2 pezzi)	162913 Elettroserratura orizzontale 12V	162912 Elettroserratura verticale 12V	ACC009 Cartello monitore
--	---	---	------------------------------------



162299 Staffa posteriore da avvitare presaldada (2 pz./conf)	162256 Staffa posteriore verticale da avvitare (2 pz./conf)	162257 Staffa anteriore da avvitare (2 pz./conf)
---	--	---

STARK3 KIT



MODELLO Kit ▼	CENTRALE DI COMANDO	PHOX2	MR2	SENSIVA-XS	LUMOS-M	ACC009	CODICE Kit ▼
Kit Light STARK3-24V	CITY2+	■ ■	■				29H003
Kit Full STARK3-24V	CITY2+	■ ■	■	■	■	■	29H004
Kit Light STARK3-230V	CITY1-EVO	■ ■	■				29H005
Kit Full STARK3-230V	CITY1-EVO	■ ■	■	■	■	■	29H006

STARK6

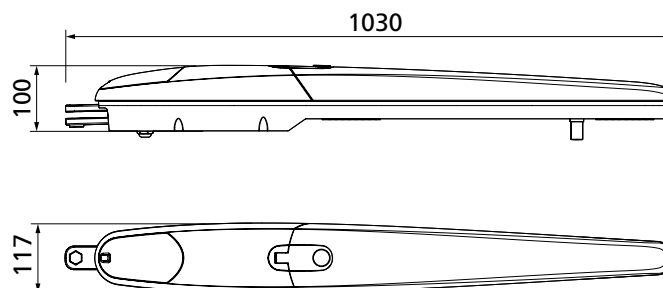
Attuatore elettromeccanico irreversibile

per cancelli a battente con ante fino a 6 m di lunghezza

Disponibile nelle versioni **24V** e **230V**



- Equipaggiato di arresto meccanico di apertura e di chiusura
- Robusta trasmissione meccanica in acciaio e bronzo per la massima durata e affidabilità
- Maniglia di sblocco in alluminio con chiave personalizzata
- Ampio vano collegamenti posizionato nella parte superiore del motore



CARATTERISTICHE TECNICHE

Descrizione	24V per ante fino a 6 m	230V per ante fino a 6 m
MODELLO	STARK6-24V	STARK6-230V
CODICE	22K004	22K005
Lunghezza massima anta (m)	6	6
Peso massimo anta (Kg)	750	750
Alimentazione (Vac - Hz)	24 Vdc	230
Assorbimento a vuoto (A)	0,8	1
Assorbimento massimo (A)	7	1,2
Potenza elettrica massima (W)	170	240
Tempo apertura anta 0 ÷ 90° (s)	28	25
Corsa massima di traino (mm)	540	540
Velocità di traino (m/s)	0,016	0,016
Spinta massima (N)	2400	2000
Temperatura di esercizio (°C)	-20 ÷ +55	-20 ÷ +55
Grado di protezione (IP)	44	44
Ciclo di lavoro (%)	80	30
Peso motore (Kg)	9	10

CENTRALI DI COMANDO UTILIZZABILI

M
24V



M
230V



M
230V



CITY2+	CITY1-EVO	FLEXY2
Centrale di comando digitale per motori 24V	Centrale di comando digitale per motori 230V	Centrale di comando analogica per motori 230V

ACCESSORI



162913	162912	ACC009
Elettroserratura orizzontale 12V	Elettroserratura verticale 12V	Cartello monitore

KIT ELETTRONICI



MODELLO Kit ▼	CENTRALE DI COMANDO	PHOX2	MR2	SENSIVA-XS	LUMOS-M	CODICE Kit ▼
Kit UNIVERSAL 1E	CITY1-EVO	■ ■	■	■	■	28A087
Kit UNIVERSAL 2	FLEXY2	■ ■		■	■	28A061
Kit UNIVERSAL 2+	CITY2+	■ ■	■	■	■	28A117

CALYPSO

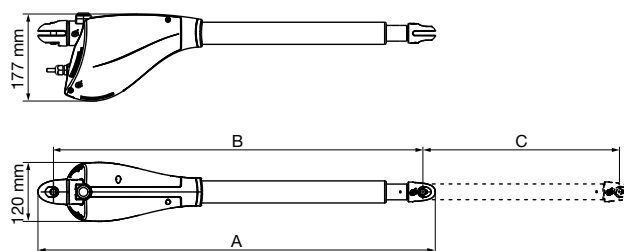
**Attuatore
elettromeccanico
irreversibile 230V**

**per cancelli a battente
con ante fino a
4 m di lunghezza**

Disponibile in 3 versioni
400, 500 e 600 mm



- Versione unica per anta destra e sinistra
- Pratico sistema di sblocco
- Versione 400 per ante fino a 2,5 m
- Versione 500 per ante fino a 3 m
- Versione 600 per ante fino a 4 m



	CALYPSO 400	CALYPSO 500	CALYPSO 600
A	819	944	1044
B	762	887	987
C	400	500	600

CARATTERISTICHE TECNICHE

Descrizione	230V per ante fino a 2,5 m	230V per ante fino a 3 m	230V per ante fino a 4 m
	CALYPSO 400	CALYPSO 500	CALYPSO 600
MODELLO	CALYPSO 400	CALYPSO 500	CALYPSO 600
CODICE	22G001	22G003	22G016
Lunghezza massima anta (m)	2,5	3	4
Peso massimo anta (Kg)	400	500	500
Alimentazione (Vac - Hz)	230 - 50	230 - 50	230 - 50
Assorbimento a vuoto (A)	0,8	0,8	0,8
Assorbimento massimo (A)	1,2	1,2	1,2
Potenza elettrica massima (W)	250	250	250
Tempo apertura anta 0 ÷ 90° (s)	22	25	30
Corsa massima di traino (mm)	400	500	600
Velocità di traino (m/s)	0,016	0,016	0,016
Spinta massima (N)	2300	2300	2300
Temperatura di esercizio (°C)	-30 ÷ +50	-30 ÷ +50	-30 ÷ +50
Grado di protezione (IP)	44	44	44
Ciclo di lavoro (%)	30	30	30
Peso motore (Kg)	6,5	6,8	7,1

CENTRALI DI COMANDO UTILIZZABILI

M
230V



M
230V



CITY1-EVO

Centrale di comando **digitale**
per **motori 230V**

FLEXY2

Centrale di comando **analogica**
per **motori 230V**

ACCESSORI



162913

Elettroserratura orizzontale 12V



162912

Elettroserratura verticale 12V



162237

Kit staffe da avvitare



ACC009

Cartello monitore

CALYPSO KIT

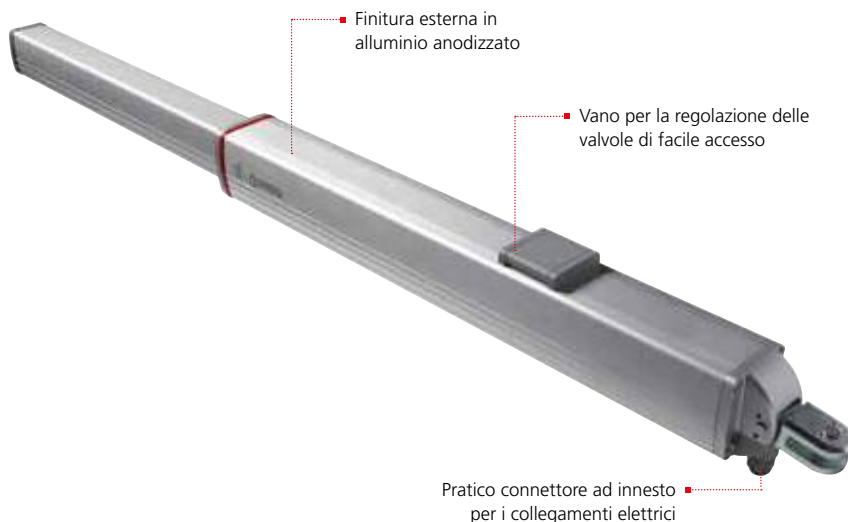


MODELLO Kit ▼	CENTRALE DI COMANDO	PHOX2	MR2	SENSIVA-XS	LUMOS-M	ACC009	CODICE Kit ▼
Kit Light-E CALYPSO-230V	CITY1-EVO	■ ■	■				29D044
Kit Full-E CALYPSO-230V	CITY1-EVO	■ ■	■	■	■	■	29D045
Kit Light-A CALYPSO-230V	FLEXY2	■ ■	■				29D029
Kit Full-A CALYPSO-230V	FLEXY2	■ ■	■	■	■	■	29D030

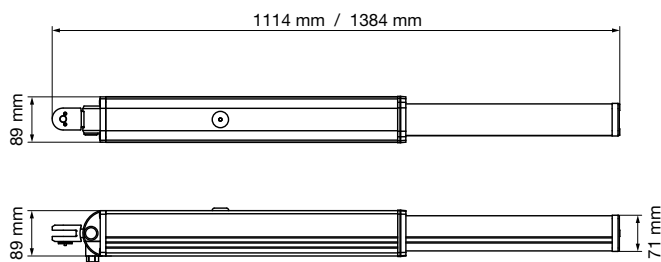
URSUS

Attuatore idraulico 230V

per cancelli a battente
con ante fino
6 m di lunghezza



- Ideale per uso intensivo
- Versione unica per anta destra e sinistra
- Blocco in apertura e chiusura
- Dispositivo di ammortizzazione meccanica in chiusura
- Regolazione di spinta e tiro tramite valvole regolabili



CARATTERISTICHE TECNICHE

Descrizione	230V irreversibile ante fino a 4 m	230V irreversibile ante fino a 6 m
MODELLO	URSUS-A33LB	URSUS-A43LB
CODICE	22D015	22D016
Lunghezza massima anta (m)	4	6
Peso massimo anta (Kg)	700	700
Alimentazione (Vac - Hz)	230 - 50	230 - 50
Assorbimento massimo (A)	1	1
Potenza elettrica massima (W)	230	230
Tempo apertura anta 0 ÷ 90° (s)	22	33
Corsa massima di traino (mm)	265	400
Velocità di traino (m/s)	0,01	0,01
Spinta massima (N)	7000	7000
Temperatura di esercizio (°C)	-10 ÷ +90	-10 ÷ +90
Grado di protezione (IP)	65	65
Ciclo di lavoro (%)	100	100
Peso motore (Kg)	9,5	11

CENTRALI DI COMANDO UTILIZZABILI

M
230V



M
230V



CITY1-EVO

Centrale di comando **digitale**
per **motori 230V**

FLEXY2

Centrale di comando **analogica**
per **motori 230V**

ACCESSORI



162913

Elettroserratura orizzontale 12V



162912

Elettroserratura verticale 12V



ACC009

Cartello monitore

KIT ELETTRONICI



MODELLO Kit ▼	CENTRALE DI COMANDO	PHOX2	MR2	SENSIVA-XS	LUMOS-M	CODICE Kit ▼
Kit UNIVERSAL 1E	CITY1-EVO	■ ■	■	■	■	28A087
Kit UNIVERSAL 2	FLEXY2	■ ■		■	■	28A061

ZORUS



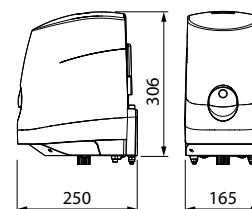
Attuatore elettromeccanico irreversibile 24V a braccio articolato

per cancelli a battente con ante fino a **4,2 m di lunghezza**



- Facile installazione su colonne di medie / grandi dimensioni
- Rilevamento ostacoli
- Accelerazioni e decelerazioni programmabili
- Autoapprendimento dei tempi di apertura e chiusura
- Funzionamento in caso di black-out utilizzando la batteria tampone 161237
- Funzionamento ad energia solare utilizzando il sistema ECO-LOGIC
- Programmazione tramite 3 pulsanti e display
- Connettore ad innesto per ricevitore radio modulare MR2

- 2 ingressi per fotocellule con funzione di auto test
- 2 ingressi per bordi sensibili di sicurezza meccanici o resistivi
- Uscita per lampeggiante 24V con o senza intermittenza
- Uscita luce di cortesia
- Funzione Energy Saving per ridurre al minimo i consumi in stand by
- Contatore cicli di funzionamento, con segnalazione di manutenzione
- Connettore ADI per la connessione dei moduli opzionali
















CARATTERISTICHE TECNICHE

Descrizione	24V motore SLAVE per ante fino a 2,8 m	230V motore MASTER con centrale di comando incorporata per ante fino a 2,8 m	24V motore SLAVE per ante fino a 4,2 m	230V motore MASTER con centrale di comando incorporata per ante fino a 4,2 m
MODELLO	ZORUS2-S	ZORUS2-M	ZORUS4-S	ZORUS4-M
CODICE	22E010	22E011	22E012	22E013
Lunghezza massima anta* (m)	2,8	2,8	4,2	4,2
Peso massimo anta (Kg)	300	300	500	500
Alimentazione (Vac - Hz)	24 Vdc	230 - 50	24 Vdc	230 - 50
Potenza elettrica massima (2 motori) (W)	-	280	-	350
Velocità (Rpm)	1,5	1,5	1,5	1,5
Coppia (Nm)	650	650	760	760
Temperatura di esercizio (°C)	-20 ÷ +55	-20 ÷ +55	-20 ÷ +55	-20 ÷ +55
Ciclo di lavoro (cicli/ora)	80	80	80	80
Peso motore (Kg)	7,5	7,5	7,5	7,5
Grado di protezione (IP)	44	44	44	44
Carico massimo accessori alimentati a 24 Vac (W)	7	7	7	7

NOTA: i motori singoli non sono corredati del braccio articolato. È necessario scegliere nella lista accessori il braccio più adatto al cancello.

* Questa misura considera l'utilizzo del braccio articolato 162272

ACCESSORI

				
162271 Braccio articolato per ante fino a 1,8 m. Distanza massima tra asse di rotazione del cancello e piano di fissaggio motoriduttore 200 mm	162272 Braccio articolato per ante fino a 4,2 m. Distanza massima tra asse di rotazione del cancello e piano di fissaggio motoriduttore 350 mm	162273 Braccio articolato a slitta per ante fino a 1,8 m. Versione sinistra	162274 Braccio articolato a slitta per ante fino a 1,8 m. Versione destra	
				
162275 Braccio articolato con snodi (rotazione +/-8°) per ante fino a 4,2 m.	11B047 ▪ MR2 Modulo ricevitore ad innesto 433,92 MHz Disponibile anche in versione 868,30 MHz (cod. 11B048)	161230 ▪ WF01 Modulo WIFI per la gestione tramite V2 GO	161237 Batteria 24 V 1,6 Ah	161238 Caricabatterie per 161237
				
162662 ▪ BLINDO44 Kit di sblocco esterno con cavo metallico	162913 Elettroserratura orizzontale 12V	162912 Elettroserratura verticale 12V	ACC009 Cartello monitore	

ZORUS KIT

						
MODELLO Kit ▼	PHOX2	MR2	SENSIVA-XS	LUMOS-M	ACC009	CODICE Kit ▼
Kit Light ZORUS2-24V	■ ■	■				29E033
Kit Full ZORUS2-24V	■ ■	■	■	■	■	29E034
Kit Light ZORUS4-24V	■ ■	■				29E035
Kit Full ZORUS4-24V	■ ■	■	■	■	■	29E036

NOTA: i KIT ZORUS contengono il braccio articolato modello 162272

BLITZ

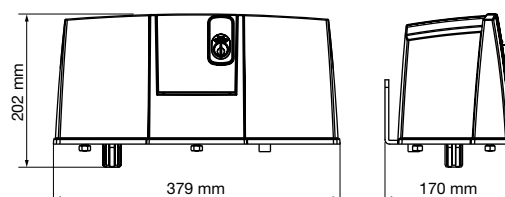
Attuatore elettromeccanico irreversibile a braccio articolato

per cancelli a battente con ante fino a **3 m di lunghezza**

Disponibile nelle versioni **24V e 230V**



- Versione unica per anta destra o sinistra
- Versione 24V per uso intensivo
- Leva di sblocco interna
- Doppio fine corsa elettrico integrato
- Condensatore di spunto interno
- Possibilità di sblocco dall'esterno



CARATTERISTICHE TECNICHE

Descrizione	24V per ante fino a 3 m	230V per ante fino a 3 m
MODELLO	BLITZ-24V	BLITZ-230V
CODICE	22E002	22E001
Lunghezza massima anta (m)	3	3
Peso massimo anta (Kg)	800	800
Alimentazione (Vac - Hz)	24 Vdc	230 - 50
Assorbimento massimo (A)	7,5	2,5
Potenza elettrica massima (W)	-	575
Velocità (Rpm)	1,4 - 0,5	1,6
Coppia (Nm)	320	340
Temperatura di esercizio (°C)	-30 ÷ +60	-30 ÷ +60
Grado di protezione (IP)	44	44
Ciclo di lavoro (%)	80	20
Peso motore (Kg)	14,6	14,6

CENTRALI DI COMANDO UTILIZZABILI

M
24V



M
230V



M
230V



CITY2+

Centrale di comando **digitale**
per **motori 24V**

CITY1-EVO

Centrale di comando **digitale**
per **motori 230V**

FLEXY2

Centrale di comando **analogica**
per **motori 230V**



162219

Kit di sblocco esterno con
4 m di cavo metallico

ACC009

Cartello monitor

KIT ELETTRONICI



MODELLO Kit ▼	CENTRALE DI COMANDO	PHOX2	MR2	SENSIVA-XS	LUMOS-M	CODICE Kit ▼
Kit UNIVERSAL 1E	CITY1-EVO	■ ■	■	■	■	28A087
Kit UNIVERSAL 2	FLEXY2	■ ■		■	■	28A061
Kit UNIVERSAL 2+	CITY2+	■ ■	■	■	■	28A117

VULCAN

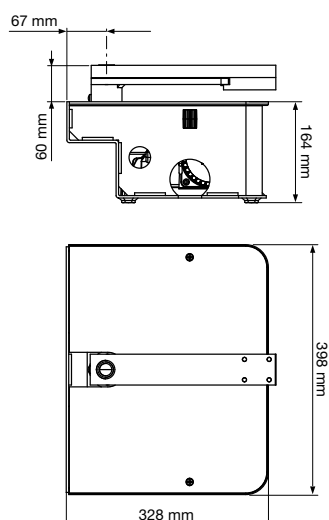
**Motoriduttore
elettromeccanico
irreversibile per
montaggio interrato**

**per cancelli a battente
con ante fino a
3,5 m di lunghezza**

Disponibile nelle versioni
24V e 230V



- Motoriduttore a completa tenuta stagna
- Apertura fino a 110° con le leve in dotazione
- Apertura fino a 360° con la leva accessorio (162218)
- Versione 7M con cavo di alimentazione di lunghezza 7 metri
- Le particolari asole di fissaggio permettono l'installazione del Vulcan all'interno di molti modelli di casse di fondazione già esistenti
- Arresto meccanico regolabile in apertura e chiusura



CARATTERISTICHE TECNICHE

Descrizione	24V per ante fino a 3,5 m (lunghezza cavo 2 m)	230V per ante fino a 3,5 m (lunghezza cavo 2 m)	230V per ante fino a 3,5 m (lunghezza cavo 7 m)
MODELLO	VULCAN-24V	VULCAN-230V	VULCAN-230V-7M
CODICE	22F012	22F003	22F008
Lunghezza massima anta (m)	3,5	3,5	3,5
Peso massimo anta (Kg)	600	800	800
Alimentazione (Vac - Hz)	24 Vdc	230 - 50	230 - 50
Assorbimento massimo (A)	15	2,4	2,4
Potenza elettrica massima (W)	-	550	550
Tempo di apertura 90° (s)	15 - 25	17	17
Coppia massima (Nm)	320	320	320
Temperatura di esercizio (°C)	-20 ÷ +55	-20 ÷ +55	-20 ÷ +55
Grado di protezione (IP)	67	67	67
Ciclo di lavoro (%)	80	30	30
Peso motore (Kg)	11,5	11	11

CENTRALI DI COMANDO UTILIZZABILI

M
24V



M
230V



M
230V



CITY2+ Centrale di comando digitale per motori 24V	CITY1-EVO Centrale di comando digitale per motori 230V	FLEXY2 Centrale di comando analogica per motori 230V
---	---	---

ACCESSORI



162233
Cassa di fondazione in acciaio
finitura cataforesi con leva per
apertura 110° e sblocco



162218
Leva per apertura >110°
+ sblocco



162215
Encoder. Disponibile anche con cavo
di lunghezza 7m (cod.162238)



162913
Elettroserratura orizzontale 12V



162912
Elettroserratura verticale 12V



ACC009
Cartello monitor

VULCAN KIT



MODELLO Kit ▼	CENTRALE DI COMANDO	PHOX2	MR2	SENSIVA-XS	LUMOS-M	ACC009	CODICE Kit ▼
Kit Light VULCAN-24V	CITY2+	■ ■	■				29G011
Kit Full VULCAN-24V	CITY2+	■ ■	■	■	■	■	29G012
Kit Light VULCAN-230V	CITY1-EVO	■ ■	■				29G015
Kit Full VULCAN-230V	CITY1-EVO	■ ■	■	■	■	■	29G016

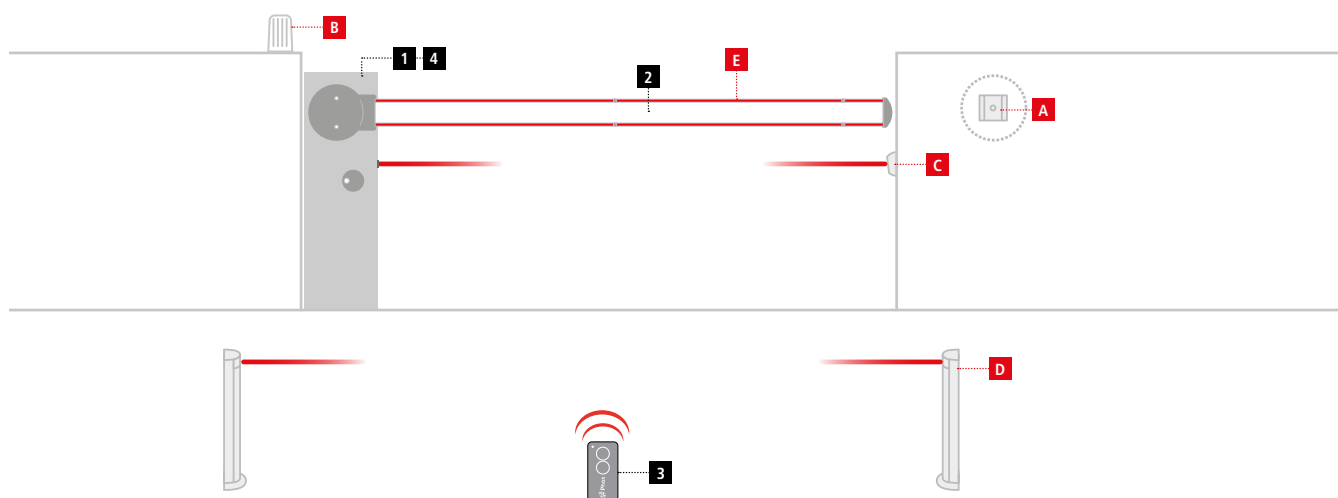




INDICE DEI PRODOTTI

NUUR _____	38
Accessori per barriere 4m _____	40
Accessori per barriere 6m _____	40
Accessori comuni _____	41
Rilevatori magnetici _____	41

IMPIANTO TIPO



COMPONENTI

- 1** Motore
- 2** Barra
- 3** Trasmettitore
- 4** Modulo ricevitore

ACCESSORI AGGIUNTIVI

- A** Selettore chiave
- B** Lampeggiante
- C** Fotocellule
- D** Fotocellule a colonna
- E** Kit luci barra

CAVI DA UTILIZZARE

LUNGHEZZA DEL CAVO	< 10 metri	da 10 a 20 metri	da 20 a 30 metri
Alimentazione 230V	3G x 1,5 mm ²	3G x 1,5 mm ²	3G x 2,5 mm ²
Fotocellule (TX)	2 x 0,5 mm ²	2 x 0,5 mm ²	2 x 0,5 mm ²
Fotocellule (RX)	4 x 0,5 mm ²	4 x 0,5 mm ²	4 x 0,5 mm ²
Selettore chiave	2 x 0,5 mm ²	2 x 0,5 mm ²	2 x 0,5 mm ²
Lampeggiante	2 x 1,5 mm ²	2 x 1,5 mm ²	2 x 1,5 mm ²

NUUR



Barriere stradali 24V ad apertura rapida

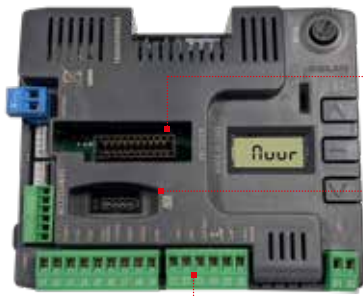
per passaggi residenziali o multiutenza fino a 6 m di larghezza

- Funzionamento preciso e sicuro con encoder
- Rilevamento ostacoli
- Autoapprendimento dei tempi di apertura e chiusura
- Rallentamento nella zona di fine corsa
- Molla di bilanciamento inclusa
- Barra in alluminio verniciato bianco (accessorio)
- Centrale di comando digitale programmabile tramite 3 pulsanti e display
- Connettore ad innesto per ricevitore radio modulare MR2
- Connettore ADI per modulo WF01 che permette il controllo della barriera con la App V2 GO
- Ingresso per fotocellule con funzione di auto test
- Ingresso per bordi sensibili di sicurezza meccanici
- Uscita luce di cortesia
- Uscita per elettroventosa
- Funzione Energy Saving per ridurre al minimo i consumi in stand by
- Accelerazioni e decelerazioni programmabili
- Funzionamento in caso di black-out utilizzando la batteria tampone
- Funzionamento ad energia solare utilizzando il sistema ECO-LOGIC
- Funzionamento con il modulo opzionale SYNCLUX

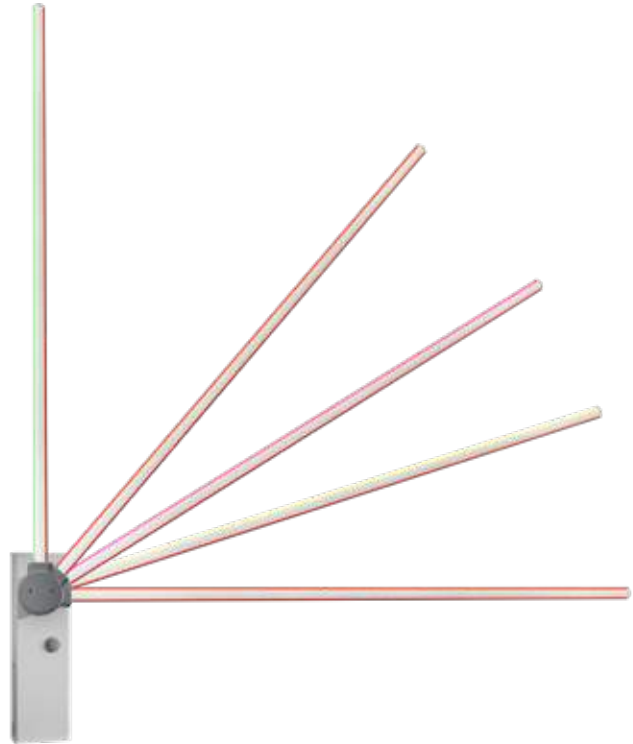


CARATTERISTICHE TECNICHE

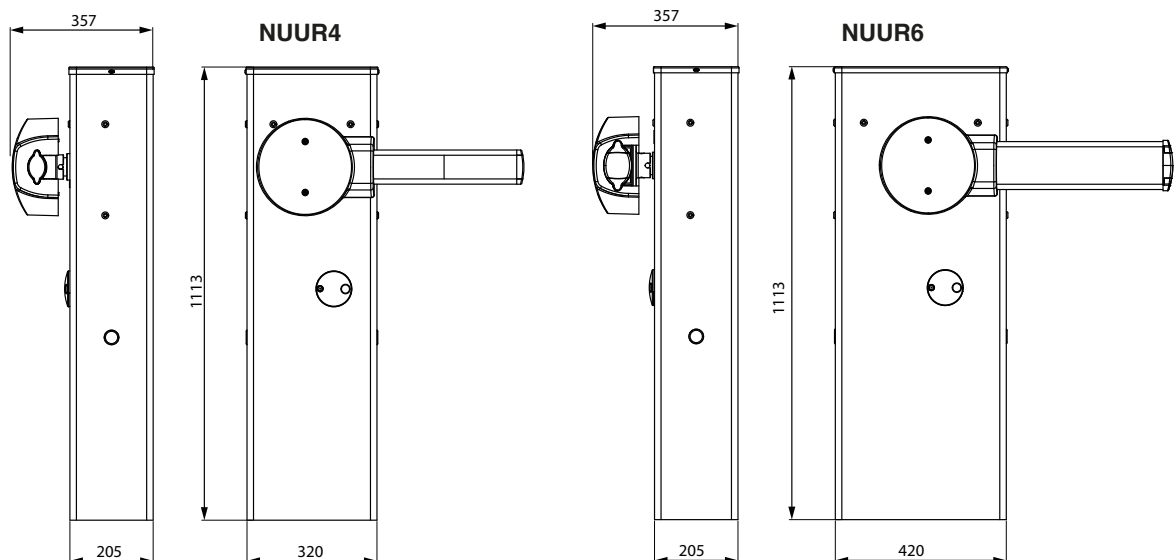
Descrizione	24V per aste fino a 4 m	24V per aste fino a 6 m
	NUUR4	NUUR6
MODELLO	NUUR4	NUUR6
CODICE	36A032	36A033
Alimentazione (Vac - Hz)	230 - 50	230 - 50
Alimentazione motore (Vac - Hz)	24 Vdc	24 Vdc
Potenza elettrica massima (W)	300	240
Tempo di apertura (s)	3 ÷ 4	5 ÷ 6
Temperatura di esercizio (°C)	-20 ÷ +55	-20 ÷ +55
Ciclo di lavoro % - (cicli ora max.)	80 - (300)	80 - (200)
Peso motore (Kg)	44	52



- Centrale di comando digitale programmabile tramite 3 pulsanti e display
- Connettore ad innesto per ricevitore radio modulare MR2
- Connettore ADI per modulo WF01 che permette il controllo della barriera con la App V2 GO
- Funzionamento con il modulo opzionale SYNCLUX che permette:
 - il funzionamento sincronizzato di due barriere
 - il controllo di un semaforo
 - il controllo di un'uscita relè programmabile



Con il modulo opzionale SYNCLUX è anche possibile pilotare una striscia led RGB da installare sull'asta per indicare lo stato della barriera con diversi colori.



ACCESSORI PER BARRIERE 4 m



163638	163677	163651	163687
Asta per varco di 4 m	Striscia adesiva LED-RGB (4 m) NOTA: per l'installazione sono necessari anche i codici 163675 e 163676	Cordone led per aste. Passaggio 4 metri NOTA: per l'installazione è necessario anche il codice 163641	Base di ancoraggio (1 set incluso con NUUR4)



163684	163679
Snodo per asta	Copriasta

ACCESSORI PER BARRIERE 6 m



163647	163639	163653	163678
Asta per varco di 3 m	Asta per varco di 5 m	Giunto per aste	Striscia adesiva LED-RGB (6 m) NOTA: per l'installazione sono necessari anche i codici 163675 e 163676



163652	163688	163680
Cordone led per aste. Passaggio 6 metri NOTA: per l'installazione è necessario anche il codice 163641	Base di ancoraggio (1 set incluso con NUUR6)	Copriasta

ACCESSORI COMUNI



163675	163641	163643	163605
Gomma protettiva trasparente per RGB (6 pz. da 1 m)	Gomma protettiva rossa (9 pz. da 1 m)	Appoggio mobile	Appoggio fisso



163622	163650	163676 ▪ SYNCLUX	161261
Strisce adesive catarifrangenti (24 pezzi)	Rastrelliera in alluminio (2 m)	Modulo per la gestione luci della striscia RGB o per il funzionamento sincronizzato di 2 barriere	Batteria tampone con caricabatterie



CA123A	135017	11B047 ▪ MR2	161230 ▪ WF01
Cavo adattatore per il collegamento del sistema ECO-LOGIC	Fotocellula per l'installazione interna all'armadio della barriera	Modulo ricevitore ad innesto 433,92 MHz Disponibile anche in versione 868,30 MHz (cod. 11B048)	Modulo WIFI per la gestione della centrale tramite V2GO

RILEVATORI MAGNETICI



162241 ▪ VEK1	162242 ▪ VEK2	CAB106 ▪ WIRE9
Rilevatore di spire magnetiche (monocanale)	Rilevatore di spire magnetiche (bicanale)	Cavo perimetrale (9 m)



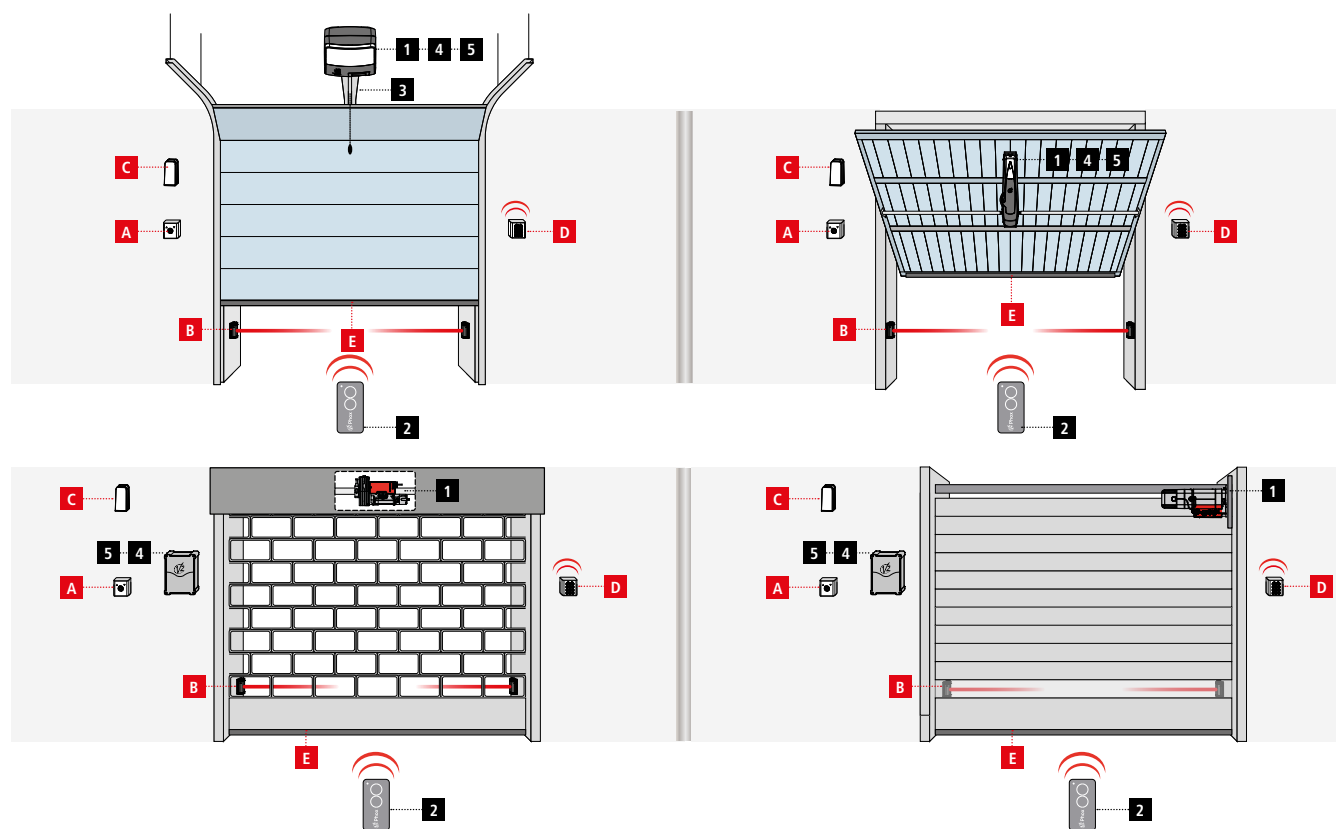
001 VV

INDICE DEI PRODOTTI



Motori per USO RESIDENZIALE _____	ATRIS _____	46
	STERN _____	48
	VEGA _____	50
	AGON _____	52
	ULK _____	54

IMPIANTO TIPO



COMPONENTI

- 5** Motore
- 2** Trasmettitore
- 3** Guida catena / cinghia
- 4** Centrale di comando
- 5** Modulo ricevitore

ACCESSORI AGGIUNTIVI

- E** Selettore chiave
- B** Fotocellule
- C** Lampeggiante
- D** Selettore digitale via radio
- E** Coste di sicurezza

CAVI DA UTILIZZARE

LUNGHEZZA DEL CAVO	< 10 metri	da 10 a 20 metri	da 20 a 30 metri
Alimentazione 230V	3G x 1,5 mm ²	3G x 1,5 mm ²	3G x 2,5 mm ²
Alimentazione 400V	4G x 1,5 mm ²	4G x 1,5 mm ²	4G x 2,5 mm ²
Fotocellule (TX)	2 x 0,5 mm ²	2 x 0,5 mm ²	2 x 0,5 mm ²
Fotocellule (RX)	4 x 0,5 mm ²	4 x 0,5 mm ²	4 x 0,5 mm ²
Selettore chiave	2 x 0,5 mm ²	2 x 0,5 mm ²	2 x 0,5 mm ²
Costa di sicurezza	2 x 0,5 mm ²	2 x 0,5 mm ²	2 x 0,5 mm ²
Lampeggiante	2 x 1,5 mm ²	2 x 1,5 mm ²	2 x 1,5 mm ²
Antenna (integrata nel lampeggiante)	RG174	RG174	RG174

ATRIS



Attuatore elettromeccanico irreversibile 24V

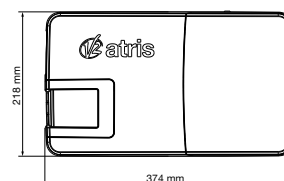
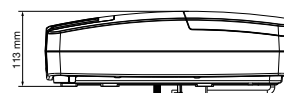
per porte sezionali e basculanti
fino a 15 m²

Disponibile in versione
700 N e 1000 N



- Funzionamento preciso e sicuro con encoder
- Segnalazione acustica durante la chiusura automatica
- Pannello di controllo dotato di tastiera e display LCD
- Vano collegamenti accessibile tramite pratico sportello
- Funzionamento in caso di black-out utilizzando la batteria tampone B-PACK
- Funzionamento ad energia solare utilizzando il sistema ECO-LOGIC
- Programmazione tramite 4 pulsanti e display
- Menù rapido per la programmazione semplice del dispositivo
- Funzionamento FAST che permette di avere una velocità fino a 20 cm/s (solo versione ATRIS-1000)
- Connettore ad innesto per ricevitore radio modulare MR2

- Ingresso per fotocellule o bordi sensibili di sicurezza
- Ingresso per un pulsante di start esterno
- Ingresso per un pulsante di stop esterno
- Uscita per lampeggiante 24V (utilizzare lampeggianti con intermittenza)
- Autoapprendimento di tempi, rallentamenti e forze sia in apertura che in chiusura
- Funzione rilevamento ostacoli



CARATTERISTICHE TECNICHE

Descrizione	24V forza massima 700N	24V forza massima 1000N
MODELLO	ATRIS-700	ATRIS-1000
CODICE	25C029	25C030
Alimentazione (Vac - Hz)	230 - 50	230 - 50
Potenza elettrica massima (W)	330	805 - 820 (FAST)
Assorbimento in stand-by (W)	< 0,5	< 0,5
Superficie porta (m ²)	< 10	< 15
Forza di spunto (N)	700	1000
Velocità massima (cm/s)	12 (apertura) - 14 (chiusura)	Funzionamento normale: 12 (apertura) - 12 (chiusura) Funzionamento FAST: 20 (apertura) - 20 (chiusura)
Temperatura di esercizio (°C)	-20 ÷ +40	-20 ÷ +40
Ciclo di lavoro (%)	30	30
Grado di protezione (IP)	20	20
Peso motore (Kg)	6	7

ACCESSORI



11B047 ▪ MR2	162504	162537
Modulo ricevitore ad innesto 433,92 MHz. Disponibile anche in versione 868,30 MHz (cod. 11B048)	Braccio adattatore per porte basculanti a contrappesi	Kit di sblocco dall'esterno con chiave



161212 ▪ B-PACK
Batteria tampone con caricabatterie integrato

GUIDA PREMONTATA



CODICE	TIPO	LUNGHEZZA	ALTEZZA MASSIMA PORTA	
			Porta sezionale o basculante a molle	Porta basculante a contrappesi
162560	catena	3,3 m (1 x 3,3 m)	2500 mm	2800 mm
162568	catena	3,3 m (2 x 1,65 m)	2500 mm	2800 mm
162562	catena	3,8 m (1 x 3,8 m)	3000 mm	3300 mm
162571	cinghia	3,3 m (1 x 3,3 m)	2500 mm	2800 mm
162574	cinghia	3,3 m (2 x 1,65 m)	2500 mm	2800 mm
162575	cinghia	3,8 m (1 x 3,8 m)	3000 mm	3300 mm

ATRIS KIT



MODELLO Kit ▼	PHOX2	MR2	CODICE Kit ▼
Kit ATRIS-700-433	■ ■	■	32B062
Kit ATRIS-700-868	■ ■	■	32B063
Kit ATRIS-1000-433	■ ■	■	32B064
Kit ATRIS-1000-868	■ ■	■	32B065

STERN

Attuatore elettromeccanico irreversibile 24V

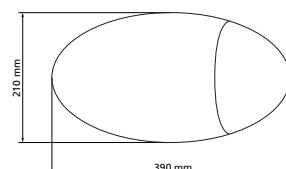
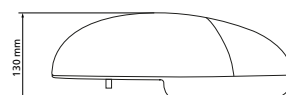
per porte sezionali e basculanti fino a 16 m²

Disponibile in versione **620 N** e **1000 N**



- Disponibile in kit con guida da 3 metri pre-assemblata in 1 pezzo o in 3 pezzi da 1 metro
- Tutti i kit sono equipaggiati con 2 trasmettitori modello PHOX2
- Possibilità di memorizzare fino a 120 trasmettitori diversi
- L'innesto del gruppo motore con la guida avviene rapidamente attraverso 4 viti e nel caso di problemi d'ingombro a soffitto, la testa motore è progettata per essere orientata a 90° rispetto l'asse della guida
- Regolazioni e programmazione tramite trimmer e dip switch
- Controllo lampeggiatore con funzione intermittenza integrata

- Ingressi per comandi cablati di Start, Stop
- Doppio ingresso per dispositivi di sicurezza in apertura e chiusura
- Possibilità di alimentare accessori 24Vdc
- Ingresso per antenna esterna che può essere utilizzato per aumentare la portata dei trasmettitori
- Rallentamento in apertura e chiusura a bassa velocità (personalizzabile tramite programmazione dedicata)



CARATTERISTICHE TECNICHE

Descrizione	24V forza massima 620N			24V forza massima 1000N	
	KIT STERN600-G1	KIT STERN600-G2	KIT STERN600-G3	KIT STERN1000-G4	KIT STERN1000-G5
MODELLO	32B052	32B053	32B054	32B055	32B056
CODICE	32B052	32B053	32B054	32B055	32B056
Guida	1 x 3m	3 x 1m	1 x 4m	1 x 3m	1 x 4m
Alimentazione (V - Hz)	230~ - 50/60			230~ - 50/60	
Potenza elettrica massima (W)	200			300	
Superficie porta (m ²)	Sezionale < 10 / Basculante < 8,5			Sezionale < 16 / Basculante < 11	
Altezza max porta (m)	2,4	2,4	3,4	2,4	3,4
Forza di spunto (N)	620			1000	
Velocità massima (cm/s)	19			19	
Temperatura di esercizio (°C)	-20 ÷ +55			-20 ÷ +55	
Ciclo di lavoro (cicli/ora)	90			90	
Grado di protezione (IP)	40			40	
Peso motore (Kg)	10			10	

ACCESSORI



162547	162548	162549	1725A4
Braccio adattatore per porte basculanti a contrappesi	Kit di fissaggio supplementare	Prolunga per braccio di trascinamento	Kit di sblocco dall'esterno con chiave

GUIDA PREMONTATA



CODICE	TIPO	LUNGHEZZA	ALTEZZA MASSIMA PORTA	
			Porta sezionale o basculante a molle	Porta basculante a contrappesi
162542	cinghia	3 m (1 x 3 m)	2400 mm	2700 mm
162543	cinghia	3 m (3 x 1 m)	2400 mm	2700 mm
162544	cinghia	4 m (1 x 4 m)	3400 mm	3700 mm

VEGA



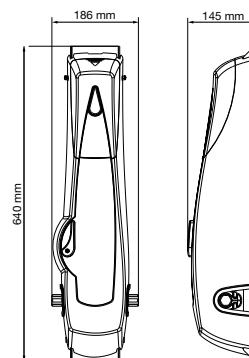
Attuatore elettromeccanico 230V irreversibile

per porte basculanti fino a 9 m²



- Struttura compatta e meccanica robusta per garantire ottime prestazioni con tutti i tipi di porte basculanti
- Rilevamento ostacoli
- Autoapprendimento dei tempi di apertura e chiusura
- Lampada di illuminazione ambiente incorporata
- Camme regolabili impostabili come finecorsa o inizio rallentamento
- Programmazione tramite 3 pulsanti e display
- Connettore ad innesto per ricevitore radio modulare MR2
- 1 ingresso per fotocellule con funzione di auto test
- 1 ingresso per bordi sensibili di sicurezza meccanici o resistivi

- Uscita per lampeggiante 24V o lampada spia
- Uscita luce di cortesia
- Contatore cicli di funzionamento, con segnalazione di manutenzione
- Rallentamento nella zona di fine corsa
- Soft start in fase di apertura (tempo programmabile)



CARATTERISTICHE TECNICHE

Descrizione	230V centrale di comando digitale	230V senza centrale di comando
	VEGA-C 230V	VEGA-230V
MODELLO	VEGA-C 230V	VEGA-230V
CODICE	24A005	24A002
Alimentazione (Vac - Hz)	230 - 50	230 - 50
Superficie porta (m ²)	9	14*
Assorbimento massimo (A)	2,5	2,5
Potenza elettrica massima (W)	575	575
Velocità nominale motore (Rpm)	1,6	1,6
Condensatore (µF)	8	8
Temperatura di esercizio (°C)	-20 ÷ +50	-20 ÷ +50
Ciclo di lavoro (%)	30	30
Grado di protezione (IP)	20	20
Peso motore (Kg)	9	9
Carico max accessori alimentati a 24 Vac (W)	3	-

* installazione a 2 motori in abbinamento a VEGA-C 230V

ACCESSORI

				
162401 Braccio telescopico dritto con tondino	162407 Braccio telescopico curvo	162415 Coppia di bracci telescopici curvi con tondino	162411 Coppia alberi trasmissione con bussola (2 m)	162404 Coppia di bussole
				
162405 Kit di fissaggio alla struttura	162406 Coppia di staffe guidatubo con boccia	162414 Longherone di fissaggio 1,2 m	162402 Longherone di fissaggio 1,8 m	162403 Kit per sblocco dall'esterno con filo metallico



11B047 • MR2

Modulo ricevitore ad innesto
433,92 MHz
Disponibile anche in versione
868,30 MHz (cod. 11B048)

VEGA KIT



MODELLO Kit ▼	VEGA-C 230V	PHOX2	MR2	162415	162411	162402	162405	162406	CODICE Kit ▼
Kit VEGA 1	■	■■	■						32C007
Kit VEGA 2				■	■	■	■	■	32C002

AGON

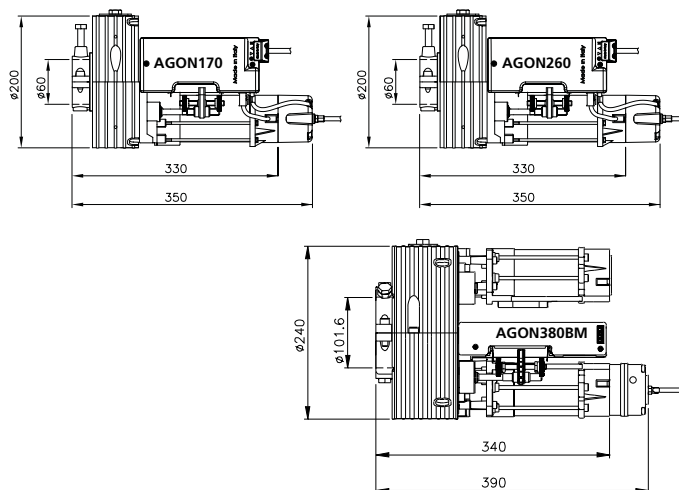
Attuatore elettromeccanico 230V irreversibile

per serrande da
170 a 380 Kg di peso

Disponibile in versione
con elettrofreno o senza



- Cablaggi protetti dall'apposito contenitore plastico
- Gruppo finecorsa esterno e facilmente accessibile
- Condensatore precablato
- Regolazione dei finecorsa semplice ed intuitiva
- Adattatore albero Ø 48 e corona Ø 220 inclusi (modelli 170-260)
- Adattatore albero Ø 76 incluso (modelli 380)



CARATTERISTICHE TECNICHE

Descrizione	170 Kg	170 Kg elettrofreno	260 Kg elettrofreno	380 Kg elettrofreno
MODELLO	AGON170	AGON170-FR	AGON260-FR	AGON380-FR
CODICE	26A021	26A022	26A024	26B025
Alimentazione (Vac - Hz)	230 - 50	230 - 50	230 - 50	230 - 50
Corrente assorbita (A)	2,7	2,7	2,9	5,8
Potenza elettrica massima (W)	630	630	670	1330
Forza di sollevamento (Kg)	170	170	260	380
Coppia (Nm)	170	170	260	430
Velocità corona motore (rpm)	10	10	10	8
Ø albero serranda (B) (mm)	60/48	60/48	60/48	101/76
Ø corona motore (A) (mm)	200/220	200/220	200/220	240
Peso motore (Kg)	7	8	9	18
Temperatura di esercizio (°C)	-20 ÷ +55	-20 ÷ +55	-20 ÷ +55	-20 ÷ +55
Altezza massima serranda (m)	7	7	7	7

CENTRALI DI COMANDO UTILIZZABILI



EASY-TOP

Centrale di comando **digitale**
per **motori 230V**

EASY-BASIC

Centrale di comando **analogica**
per **motori 230V**

ACCESSORI



162645

Selettore a chiave in alluminio da parete con sblocco elettrofreno

162646

Selettore a chiave in alluminio con pulsante di comando e leva di sblocco elettrofreno

162647

Selettore a chiave in alluminio con serratura tubolare, pulsante di comando e sblocco elettrofreno



162633

Elettrofreno per motori AGON170

162635

Adattatore asse \varnothing 33 per motori AGON170 e AGON260

162636

Adattatore asse \varnothing 42 per motori AGON170 e AGON260



162650

Adattatore asse \varnothing 76 per motori AGON380

162649

Adattatore asse \varnothing 90 per motori AGON380

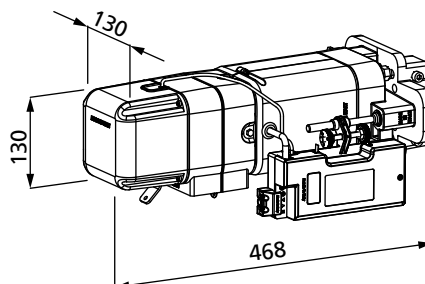
ULK

Motoriduttore laterale 230V

**per serrande
senza molle di
compensazione
fino a 600 Kg di peso**



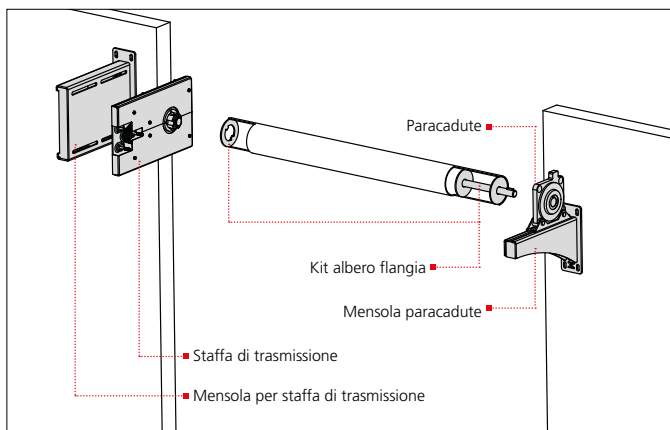
- Cablaggi protetti dall'apposito contenitore plastico
- Gruppo finecorsa esterno e facilmente accessibile
- Regolazione dei finecorsa semplice ed intuitiva
- Pratico sblocco a catena per azionare manualmente la porta in caso di interruzione di corrente



CARATTERISTICHE TECNICHE

Descrizione	230V - 50Hz serrande fino a 600 Kg
MODELLO	ULK600-50HZ
CODICE	26C006
Alimentazione (Vac - Hz)	230 - 50
Potenza elettrica massima (W)	600
Forza di sollevamento (Kg)	600
Coppia (Nm)	412
Velocità (rpm)	4,6 (162637) / 9,3 (162648)
Finecorsa (min)	6
Tempo termica (min)	5
Peso motore (Kg)	13,4
Temperatura di esercizio (°C)	-20 ÷ +55
Tipo catena	10A
Diametro max. porta (m)	0,44
Grado di protezione (IP)	30

INSTALLAZIONE TIPO



CENTRALI DI COMANDO UTILIZZABILI



EASY-TOP

Centrale di comando **digitale**
per **motori 230V**

EASY-BASIC

Centrale di comando **analogica**
per **motori 230V**

ACCESSORI



162637

Staffa di trasmissione (4,6 rpm)

162648

Staffa di trasmissione (9,3 rpm)



162638

Mensola per staffa di trasmissione



162642

Paracadute Ø 40



162643

Mensola per paracadute



162644

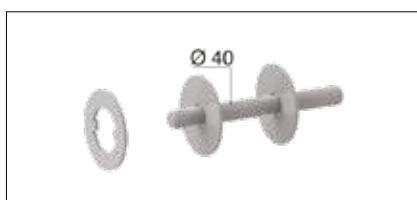
Cuscinetto Ø 40



162654

Selettore a chiave da parete
(contenitore plastico)

ACCESSORI DI MONTAGGIO PER LA STAFFA DI TRASMISSIONE

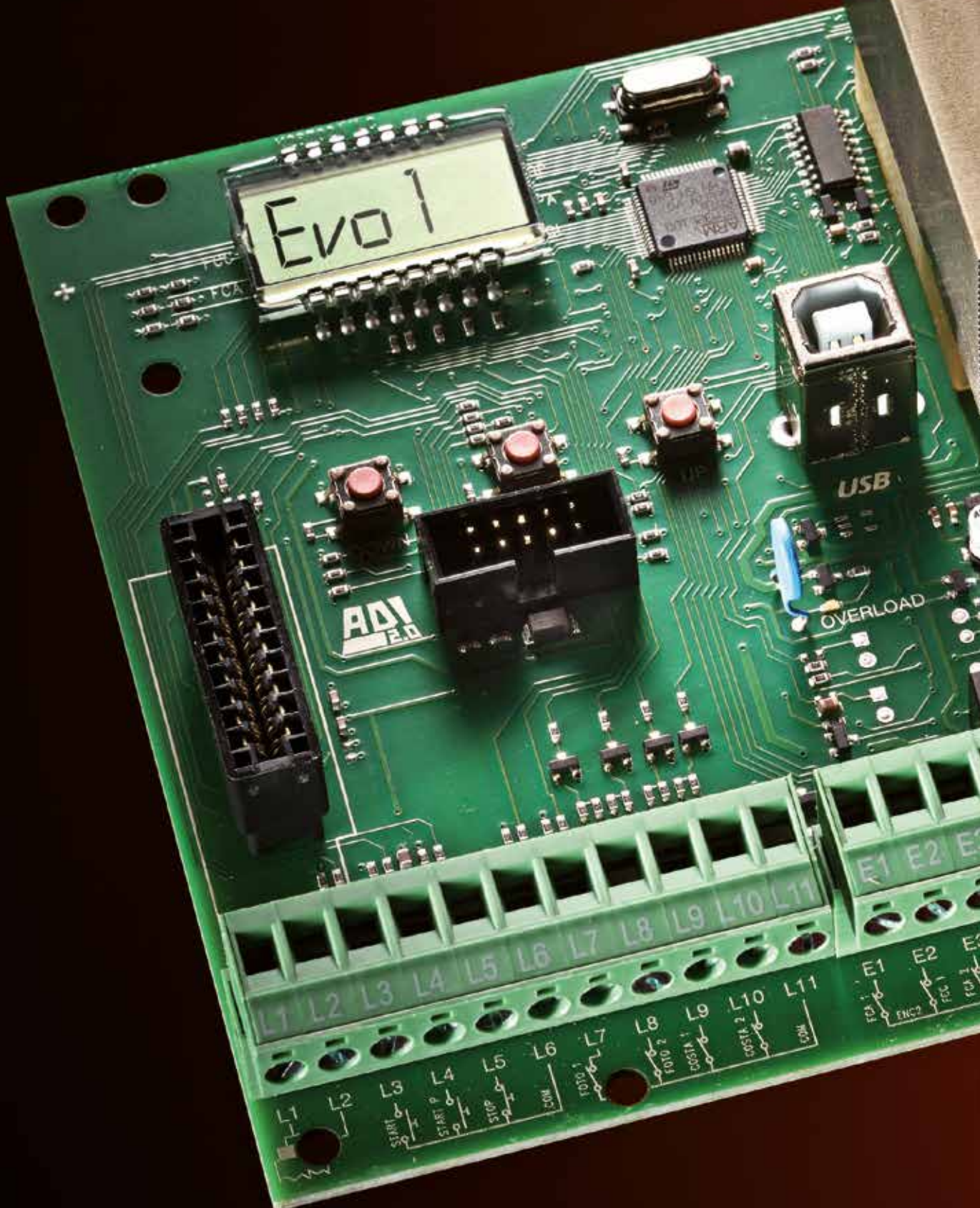


KIT ALBERO / FLANGIA MISURE EUROPEE (mm)

CODICE	TIPO
162639	Ø 101.1 x 2
162640	Ø 133 x 4
162641	Ø 159 x 4.5

KIT ALBERO / FLANGIA MISURE INGLESÌ (inches)

CODICE	TIPO
162651	Ø 4 inch
162652	Ø 5 inch
162653	Ø 6 inch





INDICE DEI PRODOTTI

Centrali di comando per cancelli

a BATTENTE e SCORREVOLI _____	CITY1-EVO _____	56
	CITY2+ _____	57
	CITY4-EVO _____	58
	FLEXY2 _____	59

Centrali di comando per

LAMPADE SEMAFORICHE _____	CITY5 _____	60
---------------------------	-------------	----

Centrali di comando per

SERRANDE _____	EASY-TOP _____	61
	EASY-LUX _____	62
	EASY-BASIC _____	63
	EASY1 _____	63
	EASY2 _____	64

Centrali di comando per portoni

INDUSTRIALI _____	HEAVY1 _____	65
-------------------	--------------	----

CITY1-EVO



Centrale di comando

per cancelli a battente e scorrevoli

Digitale **230V**



- Programmazione tramite 3 pulsanti e display
- Alimentazione per 2 motori monofase 230V
- Permette il controllo di motori equipaggiati con ENCODER
- Connettore USB per collegare la centrale di comando ad un PC e gestire tramite software la programmazione della centrale, gli aggiornamenti firmware e le diagnostiche di funzionamento
- Connettore per il modulo LOW ENERGY che permette un notevole risparmio energetico (<0,5 W)
- Connettore ad innesto per ricevitore radio modulare MR2
- Gestione di start, start pedonale, stop da trasmettitore
- Test dei dispositivi di sicurezza prima di ogni apertura
- Uscita lampeggiante 230V (utilizzare lampeggianti con intermittenza)
- Funzione di autoapprendimento dei tempi di lavoro
- Funzione rilevamento ostacoli
- Contatore cicli di funzionamento, con impostazione della segnalazione di manutenzione
- Soft start in fase di apertura e rallentamento in fase di chiusura (tempo programmabile)
- Monitoraggio dello stato ingressi tramite display
- Disponibile anche nella versione CITY1-EVO-PB alloggiata in contenitore industriale e dotata di sezionatore di sicurezza

ACCESSORI

	11B047 ▪ MR2 Modulo ricevitore ad innesto 433,92 MHz. Disponibile anche in versione 868,30 MHz (cod. 11B048)
	161230 ▪ WF01 Modulo WIFI per la gestione tramite V2 GO
	161217 ▪ LUX2+ Modulo ADI per la gestione di luci, semaforo o elettrofreno
	161218 Modulo LOW ENERGY per il risparmio di energia elettrica

CARATTERISTICHE TECNICHE

Descrizione	230V per motori 230V	230V per motori 230V (contenitore industriale)
MODELLO	CITY1-EVO	CITY1-EVO-PB
CODICE	12G041	12G048
Alimentazione (Vac - Hz)	230 - 50	230 - 50
Carico massimo motori (W)	2 x 700	2 x 700
Carico massimo accessori 24V (W)	10	10
Temperatura di esercizio (°C)	-20 ÷ +60	-20 ÷ +60
Dimensioni (mm)	295 x 230 x 100	400 x 300 x 165
Peso (g)	1600	4000
Grado di protezione (IP)	55	55

CITY2+



Centrale di comando

per cancelli a battente e scorrevoli con motori in corrente continua 24V

Digitale **230V**



- Programmazione tramite 3 pulsanti e display
- Connettore ad innesto per ricevitore radio modulare MR2
- Gestione di start, start pedonale, stop da trasmettitore
- Gestione canale ausiliario da trasmettitore
- Ingresso per pacco batteria d'emergenza
- Ingresso encoder
- Uscita per lampada spia o lampeggiante a 24V
- Test dei dispositivi di sicurezza prima di ogni apertura
- Funzione rilevamento ostacoli (sensore amperometrico con soglia programmabile)
- Contatore cicli di funzionamento, con impostazione della segnalazione di manutenzione
- Rallentamento delle ante nella zona di fine corsa per impedire chiusure rumorose e rimbalzi
- Monitoraggio dello stato ingressi tramite display
- Funzione Energy Saving per ridurre al minimo i consumi in stand by
- Disponibile anche nella versione CITY2+BC predisposta per il funzionamento con il sistema ECO-LOGIC (questa versione non ha trasformatore e scheda alimentatore)

ACCESSORI



11B047 ▪ MR2

Modulo ricevitore ad innesto 433,92 MHz. Disponibile anche in versione 868,30 MHz (cod. 11B048)



161230 ▪ WF01

Modulo WIFI per la gestione tramite V2 GO



161217 ▪ LUX2+

Modulo ADI per la gestione di luci, semaforo o elettrofreno



161212 ▪ B-PACK

Batteria tampone con caricabatterie integrato

CARATTERISTICHE TECNICHE

Descrizione	230V per motori 24V (2 x 150W)	24Vdc per motori 24V (2 x 150W)
	CITY2+	CITY2+BC
MODELLO	CITY2+	CITY2+BC
CODICE	12A042	12A030
Alimentazione (Vac - Hz)	230 - 50	24 Vdc
Carico totale massimo (W)	250	250
Carico massimo singolo motore (W)	150	150
Carico massimo accessori 24V (W)	7	7
Temperatura di esercizio (°C)	-20 ÷ +60	-20 ÷ +60
Dimensioni (mm)	295 x 230 x 100	295 x 230 x 100
Peso (g)	3000	1000
Grado di protezione (IP)	55	55

CITY4-EVO



Centrale di comando

per cancelli a battente
(singola anta) e scorrevoli

Digitale **230V**



- Programmazione tramite 3 pulsanti e display
- Alimentazione per 1 motore monofase 230V
- Permette il controllo di motori equipaggiati con ENCODER
- Connettore USB per collegare la centrale di comando ad un PC e gestire tramite software la programmazione della centrale, gli aggiornamenti firmware e le diagnostiche di funzionamento
- Connettore per il modulo LOW ENERGY che permette un notevole risparmio energetico (<0,5 W)
- Connettore ad innesto per ricevitore radio modulare MR2
- Gestione di start, start pedonale, stop da trasmettitore
- Gestione canale ausiliario da trasmettitore
- Uscita lampeggiante 230V (utilizzare lampeggianti con intermittenza)
- Test dei dispositivi di sicurezza prima di ogni apertura
- Funzione di autoapprendimento dei tempi di lavoro
- Funzione rilevamento ostacoli
- Contatore cicli di funzionamento, con impostazione della segnalazione di manutenzione
- Rallentamento delle ante nella zona di fine corsa per impedire chiusure rumorose e rimbalzi
- Rallentamento delle ante nella fase di apertura (tempo programmabile)
- Monitoraggio dello stato ingressi tramite display

ACCESSORI

	11B047 ▪ MR2 Modulo ricevitore ad innesto 433,92 MHz. Disponibile anche in versione 868,30 MHz (cod. 11B048)
	161230 ▪ WF01 Modulo WIFI per la gestione tramite V2 GO
	161217 ▪ LUX2+ Modulo ADI per la gestione di luci, semaforo o elettrofreno
	161218 Modulo LOW ENERGY per il risparmio di energia elettrica

CARATTERISTICHE TECNICHE

Descrizione	230V per 1 motore 230V
MODELLO	CITY4-EVO
CODICE	12G044
Alimentazione (Vac - Hz)	230 - 50
Carico massimo motori (W)	700
Carico massimo accessori 24V (W)	10
Temperatura di esercizio (°C)	-20 ÷ +60
Dimensioni (mm)	295 x 230 x 100
Peso (g)	1600
Grado di protezione (IP)	55

CITY5

Centrale di comando

per la gestione di un semaforo installato in prossimità di un varco a senso di marcia alternato

Digitale **230V**



- Programmazione tramite 3 pulsanti e display
- Gestione di 2 gruppi di lampade semaforiche
- Alimentazione lampade indipendente da tensione di rete
- Connettore ad innesto per ricevitore radio modulare MR2
- 2 ingressi per pulsanti: entrata, uscita
- 1 ingresso codice per dispositivi di comando
- 2 ingressi di rilevamento presenza veicoli (N.A. o N.C.)
- 1 ingresso di emergenza, per garantire il verde in uscita
- Gestione indipendente d'ingresso e uscita da trasmettitore
- 2 uscite di comando per centrale cancello (N.A. o N.C.) apertura, chiusura
- 2 uscite 24V ac/dc per alimentazione accessori
- Led di ripetizione stato lampade semaforiche su scheda
- Contatore transito veicoli con inibizione d'accesso al raggiungimento capienza parcheggio
- Programmazione del criterio di precedenza nelle due direzioni
- Monitoraggio dello stato ingressi tramite display

ACCESSORI



11B047 • MR2

Modulo ricevitore ad innesto
433,92 MHz. Disponibile anche in
versione 868,30 MHz (cod. 11B048)

CARATTERISTICHE TECNICHE

Descrizione	230V per lampade semaforiche
MODELLO	CITY5
CODICE	12G014
Alimentazione (Vac - Hz)	230 - 50
Alimentazione lampade semaforo (Vac)	Corrente continua o alternata, max 250V
Carico massimo lampade semaforo (A)	5
Carico massimo accessori 24V (W)	3
Temperatura di esercizio (°C)	-20 ÷ +60
Dimensioni (mm)	195 x 145 x 80
Peso (g)	800
Grado di protezione (IP)	55

FLEXY2



Centrale di comando

per cancelli a battente e scorrevoli

Analoga **230V**
con **ricevitore integrato**
(433,92 MHz)



- Regolazioni e programmazione tramite trimmer e dip switch
- Alimentazione per 2 motori monofase 230V
- Ricevitore 433,92 MHz incorporato
- Possibilità di memorizzare fino a 240 trasmettitori Personal Pass
- Connettore RJ45 per il collegamento al programmatore PROG2 tramite cavo di rete standard (UTP)
- Gestione di start, start pedonale e stop da trasmettitore
- Ingresso per finecorsa in apertura e chiusura
- Uscita per lampeggiante 230V (utilizzare lampeggianti con intermittenza)
- Uscita per luce di cortesia (gestibile anche da trasmettitore)
- Test dei dispositivi di sicurezza prima di ogni apertura
- Rallentamento delle ante nella zona di fine corsa per impedire chiusure rumorose e rimbalzi
- Monitoraggio dello stato ingressi tramite led

CARATTERISTICHE TECNICHE

Descrizione	230V per motori 230V
MODELLO	FLEXY2
CODICE	12G035
Alimentazione (Vac - Hz)	230 - 50
Carico massimo motori (W)	700
Carico massimo accessori 24V (W)	3
Temperatura di esercizio (°C)	-20 ÷ +60
Dimensioni (mm)	170 x 185 x 70
Peso (g)	800
Grado di protezione (IP)	55

EASY-TOP



Centrale di comando

per serrande avvolgibili

Digitale **230V**



- Programmazione tramite pulsanti e display
- Alimentazione per 1 motore monofase 230V
- Connettore ad innesto per ricevitore radio modulare MR2
- Ingressi di up, stop, down
- Gestione di up, stop, down e luce di cortesia da trasmettitore
- 1 ingresso per fotocellule con funzione di auto test
- 1 ingresso per bordi sensibili di sicurezza meccanici, ottici o resistivi con funzione di auto test
- 1 ingresso di emergenza (antincendio / allarme)
- Uscita 24V per alimentazione accessori
- Uscita per lampeggiante / luce di cortesia 230V
- Uscita regolazione potenza per bordi sensibili di tipo ottico
- Morsettiere estraibili
- Monitoraggio dello stato ingressi tramite display
- Possibilità di installare il coperchio con pulsantiera (cod. 171224), che abbinato al modulo 171226, permette di comandare direttamente la centrale

ACCESSORI



11B047 ▪ **MR2**

Modulo ricevitore ad innesto 433,92 MHz. Disponibile anche in versione 868,30 MHz (cod. 11B048)



171224 ▪ **EASY-PULSE**

Contenitore con 3 tasti



171226 ▪ **EASY-PULSE**

Adattatore tasti

CARATTERISTICHE TECNICHE

Descrizione	230V per 1 motore 230V
MODELLO	EASY-TOP
CODICE	12C045
Alimentazione (Vac - Hz)	230 - 50
Carico massimo motore (W)	1100
Carico massimo accessori 24V (W)	3
Temperatura di esercizio (°C)	-20 ÷ +60
Dimensioni (mm)	170 x 185 x 70
Peso (g)	800
Grado di protezione (IP)	55

EASY-LUX



Centrale di comando

per serrande avvolgibili

Digitale **230V**
con **luce di cortesia a led e pulsantiera**



- Programmazione tramite pulsanti e display
- Alimentazione per 1 motore monofase 230V
- Luce di cortesia a led integrata nel contenitore
- Pulsantiera di comando posizionata sul coperchio
- Connettore ad innesto per ricevitore radio modulare MR2
- Ingressi di up, stop, down
- Gestione di up, stop, down e luce di cortesia da trasmettitore
- 1 ingresso per fotocellule con funzione di auto test
- 1 ingresso per bordi sensibili di sicurezza meccanici, ottici o resistivi con funzione di auto test
- 1 ingresso di emergenza (antincendio / allarme)
- Uscita 24V per alimentazione accessori
- Uscita per lampeggiante / luce di cortesia 230V
- Uscita regolazione potenza per bordi sensibili di tipo ottico
- Morsettiere estraibili
- Monitoraggio dello stato ingressi tramite display

ACCESSORI



11B047 ▪ **MR2**

Modulo ricevitore ad innesto
433,92 MHz. Disponibile anche in
versione 868,30 MHz (cod. 11B048)



CARATTERISTICHE TECNICHE

Descrizione	230V per 1 motore 230V
MODELLO	EASY-LUX
CODICE	12C049
Alimentazione (Vac - Hz)	230 - 50
Carico massimo motori (W)	1100
Carico massimo accessori 24V (W)	3
Temperatura di esercizio (°C)	-20 ÷ +60
Dimensioni (mm)	170 x 185 x 70
Peso (g)	800
Grado di protezione (IP)	55

EASY-BASIC



Centrale di comando

per serrande avvolgibili

Analogica **230V**
con **ricevitore integrato**
(**433,92 MHz**)



- Regolazioni e programmazione tramite trimmer e dip switch
- Alimentazione per 1 motore monofase 230V
- Ricevitore 433,92 MHz incorporato
- Funzionamento con trasmettitori serie Personal Pass o Royal
- Possibilità di memorizzare 30 codici diversi (Personal Pass)
- Ingressi di start, stop / costa
- 1 ingresso per fotocellule
- Gestione di start e luce di cortesia da trasmettitore
- Uscita 230V per lampeggiante o luce di cortesia
- Monitoraggio dello stato ingressi tramite led

EASY1



Centrale di comando

per serrande avvolgibili
e tapparelle

Analogica **230V**
con **ricevitore integrato**
(**433,92 MHz**)



- Alimentazione per 1 motore monofase 230V
- Potenza massima disponibile per 1 motore: 700W
- Ricevitore radio integrato in grado di memorizzare 32 trasmettitori Personal Pass
- Ingressi di start separati per gestire la funzione UP/DOWN con due pulsanti
- Possibilità di comandare l'avvolgibile con un solo pulsante configurando la logica PASSO-PASSO
- Funzionamento a uno o due pulsanti anche da trasmettitore

CARATTERISTICHE TECNICHE

Descrizione	230V per 1 motore 230V	230V per 1 motore 230V
MODELLO	EASY-BASIC	EASY1
CODICE	12C044	12C029
Alimentazione (Vac - Hz)	230 - 50	230 - 50
Carico massimo motore (W)	1100	700
Carico massimo accessori 24V (W)	3	-
Temperatura di esercizio (°C)	-20 ÷ +60	-20 ÷ +60
Dimensioni (mm)	170 x 185 x 70	41 x 127 x 24
Peso (g)	800	100
Grado di protezione (IP)	55	55

EASY2



Centrale di comando

per serrande avvolgibili

Analogica **230V**
con **luce di cortesia** e
chiusura automatica



- Regolazioni e programmazione tramite trimmer e dip switch
- Alimentazione per 1 motore monofase 230V
- Connettore ad innesto per ricevitore radio modulare MR2
- Ingressi di up, stop, down
- Gestione di up, stop, down e luce di cortesia da trasmettitore
- 1 ingresso per fotocellule con funzione di auto test
- 1 ingresso per bordi sensibili di sicurezza meccanici, ottici o resistivi con funzione di auto test
- Uscita per lampeggiante 230V (utilizzare lampeggianti con intermittenza)
- Uscita per luce di cortesia (gestibile anche da trasmettitore)
- Test dei dispositivi di sicurezza prima di ogni apertura
- Monitoraggio dello stato ingressi tramite led

ACCESSORI



11B047 ▪ MR2

Modulo ricevitore ad innesto
433,92 MHz. Disponibile anche in
versione 868,30 MHz (cod. 11B048)

CARATTERISTICHE TECNICHE

Descrizione	230V per 1 motore 230V
MODELLO	EASY2
CODICE	12C030
Alimentazione (Vac - Hz)	230 - 50
Carico massimo motore (W)	700
Carico massimo accessori 24V (W)	3
Temperatura di esercizio (°C)	-20 ÷ +60
Dimensioni (mm)	170 x 185 x 70
Peso (g)	800
Grado di protezione (IP)	55

HEAVY1



Centrale di comando

per motori trifase **230V**

Digitale **230V** con **INVERTER**



HEAVY1-PB

- Programmazione tramite 3 pulsanti e display
- Menù di programmazione multilingua grazie all'utilizzo di un display grafico 122x32 pixel
- Alimentazione per 1 motore trifase 230V (collegamento a triangolo)
- Connettore ad innesto per ricevitore radio modulare MR2
- Ingresso per il collegamento di un encoder
- Gestione di start, start pedonale, stop da trasmettitore
- Tre uscite relè programmabili come luci, elettroserratura, semaforo, elettrofreno o test di funzionamento 12Vdc
- Uscita lampeggiante 230V (utilizzare lampeggianti con intermittenza)
- Test dei dispositivi di sicurezza prima di ogni apertura
- Regolazione precisa di forza e velocità durante la corsa normale e nelle fasi di rallentamento
- Funzione di autoapprendimento della corsa
- Funzione rilevamento ostacoli tramite sensore amperometrico
- Contatore cicli di funzionamento con impostazione della segnalazione di manutenzione
- Monitoraggio dello stato ingressi tramite display
- Disponibile in versione solo scheda o alloggiata in contenitore (plastico o metallico) con sezionatore di sicurezza e pulsanti di APERTURA, CHIUSURA e STOP D'EMERGENZA

ACCESSORI



11B047 ▪ **MR2**

Modulo ricevitore ad innesto 433,92 MHz. Disponibile anche in versione 868,30 MHz (cod. 11B048)



161230 ▪ **WF01**

Modulo WIFI per la gestione tramite V2 GO



161217 ▪ **LUX2+**

Modulo ADI per la gestione di luci, semaforo o elettrofreno



161216 ▪ **SYNCRO**

Modulo ADI per il funzionamento sincronizzato di 2 centrali

CARATTERISTICHE TECNICHE

Descrizione	230V con INVERTER solo scheda elettronica	230V con INVERTER contenitore plastico
	HEAVY1	HEAVY1-PB
MODELLO	HEAVY1	HEAVY1-PB
CODICE	12B052	12B055
Alimentazione (Vac - Hz)	230 - 50	230 - 50
Frequenza di pilotaggio motore (Hz)	5 ÷ 99	5 ÷ 99
Carico massimo motore (W)	1500	1500
Carico massimo accessori 24V (W)	20	20
Temperatura di esercizio (°C)	-20 ÷ +60	-20 ÷ +60
Dimensioni (mm)	200 x 172 x 80	400 x 300 x 165
Peso (g)	1800	4500
Grado di protezione (IP)	-	56



 Toshiba
phox



INDICE DEI PRODOTTI

Trasmettitori _____	PHOX _____	68
	KEHO _____	69
	PMR _____	69
	MATCH _____	70
Ricevitori _____	WALLY _____	71
	MR2 _____	71
	WALLY2-230V _____	72
	RXP4 _____	72
Moduli di comando miniaturizzati _____	DEV _____	73
	WF01 _____	73
Programmatori e software _____	PROG2 _____	74
	FLASH-PROG _____	74
	WINPPCLNET _____	75

PHOX

Trasmettitore Personal Pass

433,92 - 868,30 MHz
rolling code



433,92 MHz

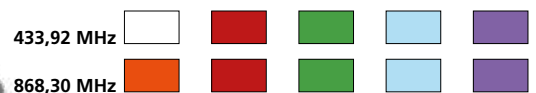
868,30 MHz

- Trasmissione a rolling code
- Disponibile in versione a 433,92MHz e 868,30 MHz
- Versione a 2 tasti e 4 tasti, serializzato all'origine o programmabile
- Possibilità di ottenere fino a 14 canali combinando la pressione di più tasti
- Programmazione via radio tramite Flash-prog e WINPPCLNET senza dover estrarre il trasmettitore dalla scatola singola
- Possibilità di programmare tramite WINPPCLNET trasmettitori sostitutivi in grado di sostituire trasmettitori precedentemente memorizzati sull'impianto
- Disponibile in confezione multicolor: 10 trasmettitori in 5 colori diversi (2 trasmettitori per colore)

CARATTERISTICHE TECNICHE

MODELLO	PHOX2-433	PHOX2P-433	PHOX4-433	PHOX4P-433	PHOX2-868	PHOX2P-868	PHOX4-868	PHOX4P-868
CODICE	10V001	10V002	10V003	10V004	10V005	10V006	10V007	10V008
Frequenza (MHz)	433,92	433,92	433,92	433,92	868,30	868,30	868,30	868,30
Tasti	2	2	4	4	2	2	4	4
Serializzato	•		•		•		•	
Da serializzare		•		•		•		•
Portata in campo libero (m)	350				250			
Alimentazione (tipo batteria)	Lithium 3V (CR2032)							
Absorbimento massimo (mA)	< 10							
Dimensioni (mm)	32,4 x 63,2 x 9,8							

CONFEZIONE MULTICOLOR



MODELLO	PHOX2-433	PHOX2P-433	PHOX4-433	PHOX4P-433	PHOX2-868	PHOX2P-868	PHOX4-868	PHOX4P-868
CODICE	10V501	10V502	10V503	10V504	10V505	10V506	10V507	10V508

KEHO

Trasmettitore Personal Pass

433,92 MHz
rolling code



- Trasmissione a rolling code
- Possibilità di ottenere fino a 14 canali combinando la pressione di più tasti
- Programmazione via radio tramite Flash-prog e WINPPCLNET senza dover estrarre il trasmettitore dalla scatola singola
- Possibilità di programmare tramite WINPPCLNET trasmettitori sostitutivi in grado di sostituire trasmettitori precedentemente memorizzati sull'impianto

CARATTERISTICHE TECNICHE

MODELLO	KEHO4-433	KEHO4P-433
CODICE	10R101	10R102
Frequenza (MHz)	433,92	433,92
Serializzato	•	
Da serializzare		•
Portata in campo libero (m)	300	
Alimentazione (tipo batteria)	Lithium 3V (CR2032)	
Assorbimento massimo (mA)	< 10	
Dimensioni (mm)	38 x 73 x 10	

PMR

Trasmettitore da parete Personal Pass

433,92 MHz
rolling code



- Trasmissione a rolling code
- Portata utile 20 m in campo chiuso oltrepassando anche 2 muri maestri e 200 m in campo aperto

CARATTERISTICHE TECNICHE

MODELLO	PMR4
CODICE	10K004
Frequenza (MHz)	433,92
Tasti	4
Portata in campo libero (m)	200
Alimentazione (tipo batteria)	Lithium 3V (CR2032)
Assorbimento massimo (mA)	10
Dimensioni (mm)	70 x 70 x 17

MATCH

Trasmettitore Royal e copiatore per codici fissi

433,92 MHz
codice Royal / 53200



- Ideale per copiare tutti i trasmettitori a codice fisso che trasmettono a 433,92MHz
- Programmazione rapida e semplice
- Ogni pulsante funziona in modo indipendente, quindi su un solo trasmettitore MATCH può essere memorizzato il codice di quattro trasmettitori diversi
- Ogni pulsante è già configurato con un codice a 20 bit di tipo ROYAL, quindi MATCH può essere utilizzato da subito come un normalissimo trasmettitore
- Possibilità di configurare il codice di trasmissione come 53200 a 12 bit

CARATTERISTICHE TECNICHE

MODELLO	MATCH-W
CODICE	10R005
Frequenza (MHz)	433,92
Portata in campo libero (m)	300
Alimentazione (tipo batteria)	Lithium 3V (CR2032)
Assorbimento massimo (mA)	< 8
Dimensioni (mm)	38 x 73 x 10

WALLY

Ricevitore 12/24V da esterno

433,92 - 868,30 MHz
Personal Pass / Royal



- Funzionamento con trasmettitori serie Personal Pass o Royal
- Logica di funzionamento monostabile, bistabile o timer
- Possibilità di memorizzare fino a 1008 codici diversi
- Segnalazione di memoria piena
- Gestione autoapprendimento trasmettitori via radio
- Gestione trasmettitore sostitutivo
- Possibilità di abilitare o disabilitare la modalità ROLLING CODE
- Programmazione BASE tramite pulsante o AVANZATA tramite programmatore PROG2 e software WINPPCLNET
- Morsetti estraibile

CARATTERISTICHE TECNICHE

MODELLO	WALLY1-U-433	WALLY2-U-433	WALLY4-U-433	WALLY2-U-868
CODICE	11G050	11G051	11G052	11G054
Frequenza (MHz)	433,92	433,92	433,92	868,30
Canali	1	2	4	2
Alimentazione	12 - 24 Vac / 12 - 36 Vdc			
Assorbimento in stand-by (mA)	16 @ 24 Vdc			
Portata contatti relè (A)	1 @ 30 Vdc			
Sensibilità	≥ -103 dBm			
S/N	> 17dB @ 100dBm m=100%			
Temperatura di esercizio (°C)	-20 ÷ +60°C			
Protezione (IP)	55			
Dimensioni (mm)	132 x 26 x 74			

MR2

Modulo ricevitore ad innesto per centrali di comando V2

433,92 - 868,30 MHz
Personal Pass / Royal



- Funzionamento con trasmettitori serie Personal Pass o Royal
- Disponibile nelle versioni a 433,92 MHz e 868,30 MHz
- 4 canali programmabili con logica di funzionamento monostabile, bistabile o timer
- Possibilità di memorizzare fino a 1008 codici diversi
- Segnalazione di memoria piena
- Gestione autoapprendimento trasmettitori via radio
- Gestione trasmettitore sostitutivo
- Possibilità di abilitare o disabilitare la modalità ROLLING CODE
- Programmazione BASE tramite pulsante o AVANZATA tramite programmatore PROG2 e software WINPPCLNET

CARATTERISTICHE TECNICHE

MODELLO	MR2-U-433	MR2-U-868
CODICE	11B047	11B048
Frequenza (MHz)	433,92	868,30
Sensibilità	≥ -103 dBm	
S/N	> 17dB @ 100dBm m=100%	
Temperatura di esercizio (°C)	-20 ÷ +60°C	
Dimensioni (mm)	52 x 35 x 15	

WALLY2-230V

Ricevitore 230V da esterno

433,92 MHz
Personal Pass / Royal



- Funzionamento con trasmettitori serie Personal Pass o Royal
- 2 canali programmabili con logica di funzionamento monostabile, bistabile o timer
- Relè di potenza per carichi fino a 1500W
- Possibilità di memorizzare fino a 240 codici diversi
- Segnalazione di memoria piena
- Gestione autoapprendimento trasmettitori via radio
- Gestione trasmettitore sostitutivo
- Possibilità di abilitare o disabilitare la modalità ROLLING CODE
- Programmazione BASE tramite pulsante o AVANZATA tramite programmatore PROG2 e software WINPPCLNET

CARATTERISTICHE TECNICHE

MODELLO	WALLY2-230V
CODICE	11D012
Frequenza (MHz)	433,92
Alimentazione (Vac)	230 - 50
Assorbimento in stand-by (mA)	20
Portata contatti relè (A)	10 (@ 250Vac)
Sensibilità	≥ -103 dBm
S/N	> 17dB @ 100dBm m=100%
Temperatura di esercizio (°C)	-20 ÷ +60
Protezione (IP)	55
Dimensioni (mm)	113 x 113 x 57

RXP4

Ricevitore 24V da esterno con display

433,92 - 868,30 MHz
Personal Pass / Royal



- Programmazione tramite 3 pulsanti e display
- Funzionamento con trasmettitori serie Personal Pass o Royal
- Disponibile nelle versioni a 433,92 MHz e 868,30 MHz
- 4 canali programmabili con logica di funzionamento monostabile, bistabile o timer
- Uscite relè 2 - 3 - 4 con contatto N.A. o N.C. selezionabile tramite jumper
- Possibilità di memorizzare fino a 1008 codici diversi
- Segnalazione di memoria piena
- Gestione autoapprendimento trasmettitori via radio
- Gestione trasmettitore sostitutivo
- Possibilità di abilitare o disabilitare la modalità ROLLING CODE
- Salvataggio dei dati su modulo ricevitore estraibile MR2
- Gestione dei dati tramite PROG2 e WINPPCLNET inserendo il modulo estraibile MR2 nel connettore TX del PROG2

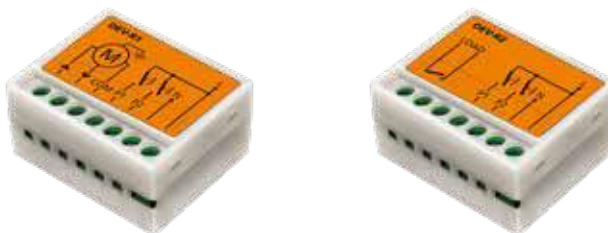
CARATTERISTICHE TECNICHE

MODELLO	RXP4-433	RXP4-868
CODICE	11D017	11D018
Frequenza (MHz)	433,92	868,30
Alimentazione (Vac)	12-24 Vac/dc / 12-36 Vdc	
Assorbimento in stand-by (mA)	16 @ 24 Vdc	
Portata contatti relè (A)	relè 1 = 5A - 230Vac / relè 2 = 1A - 30Vdc relè 3 = 1A - 30Vdc / relè 4 = 1A - 30Vdc	
Sensibilità	≥ -103 dBm	
S/N	> 17dB @ 100dBm m=100%	
Temperatura di esercizio (°C)	-20 ÷ +60	
Protezione (IP)	55	
Dimensioni (mm)	170 x 185 x 70	

DEV

Modulo ricevitore miniaturizzato

433,92 - 868,30 MHz
Personal Pass



DEV-R1: Modulo ricevitore miniaturizzato per controllare un motore asincrono monofase

DEV-R2: Modulo ricevitore miniaturizzato per comandare un carico fino a 500W

- Alimentazione con range esteso
- Bassissimo consumo a riposo
- Disponibile nelle versioni a 433,92 MHz e 868,30 MHz

- Compatibile con i trasmettitori Personal Pass
- Possibilità di memorizzare fino a 30 trasmettitori diversi
- Due ingressi cablati
- Pulsante integrato per gestire le fasi di programmazione
- Memorizzazione sequenziale dei trasmettitori
- Gestione autoapprendimento trasmettitori via radio

CARATTERISTICHE TECNICHE

MODELLO	DEV-R1-433	DEV-R1-868	DEV-R2-433	DEV-R2-868
CODICE	12E105	12E106	11D021	11D022
Alimentazione (Vac - Hz)	85 ÷ 260 - 50/60	85 ÷ 260 - 50/60	85 ÷ 260 - 50/60	85 ÷ 260 - 50/60
Frequenza (MHz)	433,92	868,30	433,92	868,30
Assorbimento in stand-by (W)	0,25	0,25	0,25	0,25
Temperatura di esercizio (°C)	-20 ÷ +60	-20 ÷ +60	-20 ÷ +60	-20 ÷ +60
Tempo massimo di lavoro (s)	120	120	-	-
Dimensioni (mm)	20 x 34 x 41	20 x 34 x 41	20 x 34 x 41	20 x 34 x 41

WF01

Modulo WIFI per la gestione tramite V2 GO

L'accessorio WF01 è un dispositivo che, tramite la comunicazione WiFi, permette il controllo del movimento e dello stato delle automazioni V2 dotate di connettore ADI e compatibili con il funzionamento di questo prodotto.



MODELLO	WF01
CODICE	161230

PROG2

Programmatore portatile

- Programmazione con codici random di trasmettitori vergini
- Connettore per moduli memoria e ricevitori della serie WALLY / MR2 per visualizzare, modificare, cancellare (parzialmente o totalmente) i codici memorizzati
- Connettore USB per collegarsi ad un PC e gestire i dati relativi all'installazione tramite il software WINPPCLNET



MODELLO	PROG2-USB 433	PROG2-USB 868
CODICE	161006	161007
Frequenza (MHz)	433,92	868,30

FLASH-PROG

Programmatore rapido per trasmettitori PHOX

- Programmazione via radio dei trasmettitori PHOX: è sufficiente appoggiare il telecomando sul programmatore e procedere con la programmazione tramite WINPPCLNET
- Doppia frequenza: permette di programmare i trasmettitori 433,92 MHz e 868,30 MHz
- Collegamento diretto al PC tramite porta USB
- Possibilità di gestire la programmazione anche tramite PROG2



MODELLO	FLASH-PROG
CODICE	161009

WINPPCLNET

Software di gestione

Il software WINPPCLNET è un programma che consente la memorizzazione, la consultazione e l'aggiornamento di tutti i dati e di tutte le impostazioni degli impianti utilizzando un Data Base (archivio informatico di dati).

Il WINPPCLNET funziona sia da solo sia collegato al programmatore portatile PROG2.

Nel primo caso è possibile lavorare solamente con il Data Base, mentre nel secondo caso sono permesse tutte le operazioni di lettura/scrittura su dispositivi V2.

Per poter utilizzare il WINPPCLNET, è necessario ottenere da V2 un codice di abilitazione che permetterà di personalizzare i dispositivi utilizzati con il proprio codice cliente.

Permette all'installatore di ottimizzare il proprio tempo programmando tutti i TRASMETTITORI E ACCESSORI V2 direttamente presso la propria sede.

Le configurazioni realizzate vengono poi semplicemente trasferite sui ricevitori o dispositivi di memoria mediante il PROG2 ed installate sull'impianto.

Consente di abilitare velocemente un nuovo utente grazie alla possibilità di generare automaticamente una serie di codici casuali e scaricarli sul ricevitore al momento dell'installazione.

Per abilitare un nuovo utente sarà sufficiente, in seguito, programmare un trasmettitore vergine con uno di questi codici già presenti in memoria. WINPPCLNET effettua anche un controllo automatico dei codici casuali generati per impedire la creazione di codici già esistenti.

Permette la stampa e l'esportazione di tutte le informazioni riguardanti utenti, trasmettitori, ricevitori, installazioni.

Consente la rintracciabilità di un trasmettitore all'interno del Data Base visualizzando i ricevitori in cui è presente.

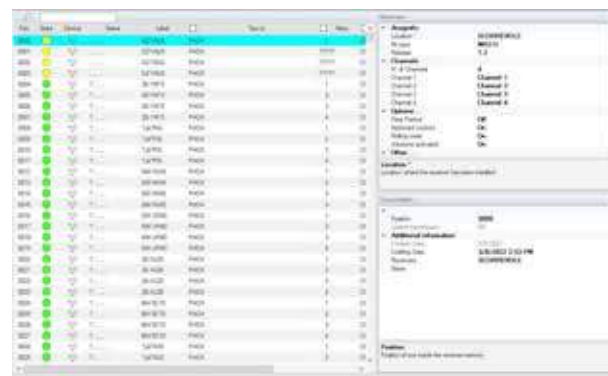
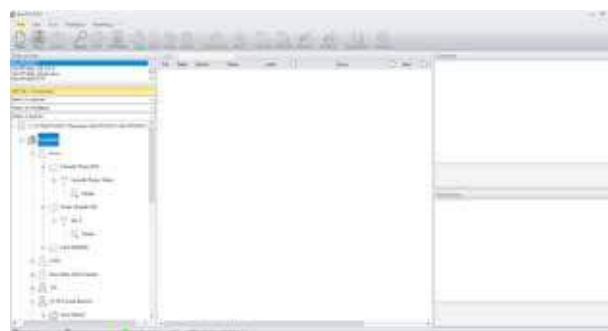
Permette di generare dei trasmettitori in grado di sostituire via radio un trasmettitore precedentemente memorizzato in un ricevitore della serie WALLY/MR2.

Rappresenta la piattaforma per ogni sviluppo futuro di software ed applicazioni V2.

Possibilità di convertire database dalle vecchie versioni WINPPCLNET in tempi molto rapidi grazie all'applicazione dedicata Net Converter.

Garantisce piena compatibilità con le funzioni e la gestione delle precedenti versioni WINPPCLNET permettendo la continuità di gestione degli impianti già esistenti.

Disponibile nelle versioni per S.O. 32 bit e 64 bit, compatibile con Windows 7, 8, Vista, 10 (NET.FRAMEWORK 4.7.2 o superiore)



MODELLO	WINPPCLNET
CODICE	21A001



2

3

A

5

6

B

8

9

C

0

$\frac{1}{2}$



INDICE DEI PRODOTTI

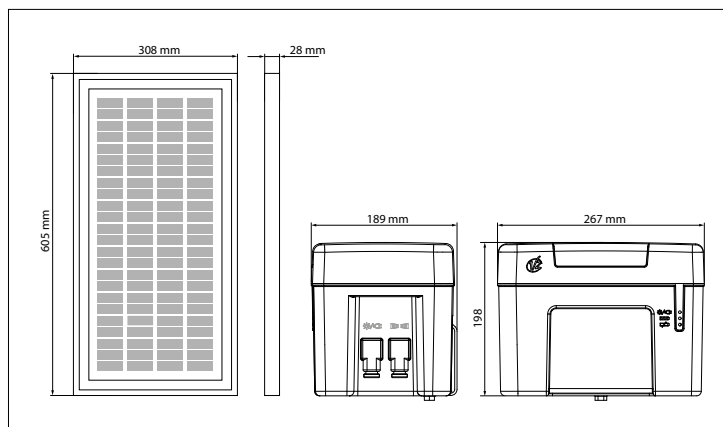
Sistema ad alimentazione solare _____	ECO-LOGIC _____	78
Dispositivi di accesso _____	SIRMO _____	79
	CLICK30 _____	79
	KIBO _____	80
	PROKSIMA _____	81
Decodificatore _____	DEC4-PLUS _____	81
Fotocellule _____	SENSIVA _____	82
	SENSIVA-XS _____	82
	SENSIVA-180 _____	82
	SENSIVA-PLUS _____	83
	SHIELD-180 _____	83
	SENSIVA-WL _____	84
	FOT180BAT _____	84
Colonnine _____	TOWER _____	85
Lampeggianti _____	LUMOS _____	85
	BLINKO _____	85
	ML6 _____	86
	FZA _____	86
Antenna _____	ANS433 _____	86
Sistema per il controllo delle coste via radio _____	WES _____	87
Rilevatori di spire magnetiche _____	VEK _____	87
Coste di sicurezza _____	TOUCH-CMM _____	88
	TOUCH-R _____	88
	FEEL _____	89

ECO-LOGIC

Kit alimentazione solare



- ECO-LOGIC è il nuovo sistema V2 per alimentare le automazioni a 24V con la sola energia solare
- Questo sistema permette l'automatizzazione di accessi molto distanti dalla rete elettrica senza dover effettuare opere di scavo
- Il pannello converte la luce solare in energia elettrica che viene accumulata nel box batteria
- L'automazione viene direttamente alimentata dal box batteria che ne garantisce la piena autonomia anche nelle ore notturne o per lunghi periodi di nuvolosità
- Per una carica rapida delle batterie è disponibile come accessorio l'alimentatore ausiliario da collegare alla tensione di rete 230V
- Possibilità di installare un pannello aggiuntivo per compensare le esigenze di automazioni a utilizzo intenso o installate in zone poco soleggiate
- I tre led sul lato frontale del box indicano lo stato di carica delle batterie
- I due connettori a innesto sul fianco del box batteria consentono un rapido collegamento del pannello solare e della centrale di comando
- Il connettore utilizzato per il pannello solare può essere collegato in alternativa all'alimentatore ausiliario



ACCESSORI



172802
Alimentatore ausiliario per la ricarica da rete elettrica



172808
Pannello supplementare

CARATTERISTICHE TECNICHE

Descrizione	ECO-LOGIC box batteria	ECO-LOGIC pannello solare	ECO-LOGIC alimentatore da rete
MODELLO	ECO-LOGIC		-
CODICE	28A034		172802
Tensione in uscita verso la centrale (Vdc)	24 - 28	-	-
Tensione massima a vuoto (Vdc)	-	42	-
Tensione del punto di massima potenza (Vdc)	-	33,6	-
Alimentazione (Vac - Hz)	-	-	230 - 50
Corrente massima (A)	16	-	-
Potenza di picco (W)	-	20	-
Potenza nominale (W)	-	-	36
Capacità batteria (Ah)	18	-	-
Tempo di carica da rete (h)	~15	-	-
Grado di protezione (IP)	44	-	-
Temperatura di esercizio (°C)	0 ÷ +40 (in carica) -20 ÷ +50 (in uso)	-20 ÷ +80	0 ÷ +30
Peso (Kg)	12	2,2	1,7

SIRMO

Selettore a chiave da parete con cilindro europeo



- Contenitore in pressofusione di alluminio
- Dispositivo di apertura antiscasso
- Guarnizione interna per garantire la massima impermeabilità del contenitore
- Contatti elettrici e leve protetti da contenitore plastico
- Possibilità di gestire più selettori con la stessa serratura sostituendo il nottolino chiave in dotazione con il nottolino accessorio. Sono disponibili 8 serie di nottolini con i seguenti codici: 172003 - 172004 - 172005 - 172006 - 172007 - 172008 - 172009 - 172010

CARATTERISTICHE TECNICHE

Descrizione	selettore a chiave da parete
MODELLO	SIRMO-E
CODICE	20A006
Dimensioni (mm)	82 x 77 x 52
Temperatura di esercizio (°C)	- 20 ÷ + 55 °C
Protezione (IP)	44

CLICK30

Selettore a chiave da parete



- Installazione a parete
- Contenitore plastico
- Connettori precablati

CARATTERISTICHE TECNICHE

Descrizione	selettore a chiave da parete
MODELLO	CLICK30
CODICE	20A031
Dimensioni (mm)	95 x 65 h 36mm
Temperatura di esercizio (°C)	- 20 ÷ + 50 °C
Protezione (IP)	44

KIBO

Selettore digitale via radio o via cavo da parete



Robusto: contenitore in pressofusione di alluminio per una efficace sicurezza antivandalo

Impermeabile: guarnizione interna per proteggere il contenitore contro le infiltrazioni d'acqua

Sicuro: la combinazione è un numero compreso da 1 a 8 cifre, questo permette di generare oltre 10.000.000 di combinazioni

Versatile: 9 canali di trasmissione differenti per comandare una o più automazioni per tende da esterno, tapparelle, serrande, porte, portoni da garage e cancelli di varie tipologie

Pratico: tastiera retroilluminata e segnalazioni acustiche e luminose per semplificare la programmazione del dispositivo

Economico: il dispositivo si attiva solo quando viene premuto un tasto, terminata la trasmissione ritorna in stand-by

KIBO-R
Selettore digitale via radio con 3 modalità di funzionamento differenti a seconda del sistema a cui è associato:
Personal Pass (rolling code a 52 bit),
Royal (codice fisso standard V2 a 18 bit) e
53200 (codice fisso a 12 bit)

KIBO-WIRED
Selettore digitale versione cablata da interfacciare con i decodificatori DEC4 e RXP4-C

CARATTERISTICHE TECNICHE

Descrizione	selettore digitale via radio da parete	selettore digitale via radio da parete	selettore digitale via cavo da parete
MODELLO	KIBO-R433	KIBO-R868	KIBO-WIRED
CODICE	10L021	10L022	20A030
Frequenza (MHz)	433,92	868,30	-
Alimentazione	3V (1 x CR2032 lithium battery)	3V (1 x CR2032 lithium battery)	12-24 Vac/dc
Potenza radio (mW)	< 1	< 1	-
Consumo (mA)	0,001 ÷ 15mA	0,001 ÷ 15mA	45 (24 Vac)
Temperatura di esercizio (°C)	- 20 ÷ + 55 °C	- 20 ÷ + 55 °C	- 20 ÷ + 55 °C
Protezione (IP)	54	54	44
Dimensioni (mm)	77 x 100 x 36	77 x 100 x 36	77 x 100 x 36

PROKSIMA

Sistema di prossimità (chiavi READ & WRITE)



VTR



PROG-TAG

- Il sistema di prossimità trova impiego nei sistemi di automazione ove sia necessario controllare l'accesso con chiavi e tessere personalizzate
- Il lettore di prossimità deve essere interfacciato con un decodificatore DEC4
- Le chiavi e le tessere di prossimità vengono memorizzate nel decodificatore
- È sufficiente avvicinare una chiave o una tessera al lettore Proksima per eseguire il comando impostato nel decodificatore
- Le chiavi e le tessere di prossimità possono essere serializzate all'origine dalla V2 o programmate dall'installatore tramite il terminale Protag-USB per mezzo del software WINPCLNET

- Le chiavi e le tessere di prossimità sono dispositivi "read & write" che possono essere riprogrammati infinite volte. Il codice di programmazione dei dispositivi di accesso è unico ed estremamente sicuro
- Segnalazioni visive tramite led e acustiche tramite buzzer interno
- Contenitore in pressofusione di alluminio
- Guarnizione interna per garantire la massima impermeabilità del contenitore

CARATTERISTICHE TECNICHE

Descrizione	lettore di prossimità da parete	chiave di prossimità serializzata*	programmatore per chiavi di prossimità
MODELLO	PROKSIMA-EC	VTR	PROGTAG-USB
CODICE	15C003	15B001	161502
Frequenza (KHz)	-	125	-
Alimentazione (Vac)	12-24 Vac/dc	-	USB
Assorbimento massimo (mW)	700	-	-
Temperatura di esercizio (°C)	- 20 ÷ + 55 °C	- 20 ÷ + 55 °C	- 20 ÷ + 55 °C
Protezione (IP)	55	55	55
Dimensioni (mm)	82 x 77 x 32	22 x 30 x 5	100 x 195 x 40

* la chiave di prossimità da serializzare è il codice 15B003

DEC4-PLUS

Decodificatore remoto

- Programmazione tramite pulsante e led
- 4 uscite relè con contatto normalmente aperto
- Logica di funzionamento monostabile, bistabile o timer
- Possibilità di memorizzare fino a 1008 codici
- Programmazione BASE tramite pulsante o AVANZATA tramite programmatore PROG2 e software WINPCLNET
- Morsettieria estraibile



CARATTERISTICHE TECNICHE

Descrizione	decodificatore remoto
MODELLO	DEC4-PLUS
CODICE	15D003
Alimentazione (Vac/dc)	12-24
Assorbimento in stand-by (mA)	17
Portata contatti relè (A)	1 @ 30 Vdc
Lunghezza massima del conduttore dati (m)	100
Temperatura di esercizio (°C)	- 20 ÷ + 60
Protezione (IP)	55
Dimensioni (mm)	74 x 132 x 26

SENSIVA

Fotocellule da parete e da colonna sincronizzate autoallineanti

- Installabile all'interno delle colonne TOWER
- Orientabili di 30° in qualunque direzione
- Sincronizzate: il circuito di sincronismo consente l'installazione di due coppie di fotocellule vicinissime, senza che interferiscano fra di loro
- Sicure: immuni dai disturbi causati dai raggi del sole



CARATTERISTICHE TECNICHE

MODELLO	SENSIVA
CODICE	13C001
Portata ottica (m)	25
Dimensioni (mm)	42 x 90 x 36
Alimentazione	12÷24 Vac / 12÷36 Vdc
Portata contatti relè (A)	1 (max 30 Vdc)
Temperatura di esercizio (°C)	-20 ÷ +60
Grado di protezione (IP)	44

SENSIVA-XS

Fotocellule miniaturizzate da parete e sincronizzate autoallineanti

- Dimensioni estremamente ridotte (84x29x24 mm)
- Sincronizzate: il circuito di sincronismo consente l'installazione di due coppie di fotocellule vicinissime, senza che interferiscano fra di loro
- Sicure: immuni dai disturbi causati dai raggi del sole



CARATTERISTICHE TECNICHE

MODELLO	SENSIVA-XS
CODICE	13C002
Portata ottica (m)	20
Dimensioni (mm)	29 x 84 x 24
Alimentazione	12÷24 Vac / 12÷36 Vdc
Portata contatti relè (A)	1 (max 30 Vdc)
Temperatura di esercizio (°C)	-20 ÷ +60
Grado di protezione (IP)	54

SENSIVA-180

Fotocellule da parete orientabili (180°) e sincronizzate

- Orientabili fino a 180° sull'asse orizzontale e 30° sull'asse verticale
- Sincronizzate: il circuito di sincronismo consente l'installazione di due coppie di fotocellule vicinissime, senza che interferiscano fra di loro
- Sicure: immuni dai disturbi causati dai raggi del sole



CARATTERISTICHE TECNICHE

MODELLO	SENSIVA-180
CODICE	13C003
Portata ottica (m)	20
Dimensioni (mm)	41 x 115 x 38
Alimentazione	12÷24 Vac / 12÷36 Vdc
Portata contatti relè (A)	1 (max 30 Vdc)
Temperatura di esercizio (°C)	-20 ÷ +60
Grado di protezione (IP)	54

SENSIVA-PLUS

Fotocellule da parete sincronizzate (fino a 8 coppie di dispositivi) e orientabili (180°)

- Sincronizzate: possibilità di impostare 8 codici di trasmissione differenti per affiancare 8 coppie di fotocellule senza che interferiscano tra di loro
- Orientabili fino a 180° sull'asse orizzontale e 30° sull'asse verticale
- Rallentamento automatico del rilevamento del segnale in caso di neve per evitare interventi indesiderati causati dalla caduta dei fiocchi

CARATTERISTICHE TECNICHE

MODELLO	SENSIVA-PLUS
CODICE	13C004
Portata ottica (m)	20
Dimensioni (mm)	41 x 115 x 38
Alimentazione	12÷24 Vac / 12÷36 Vdc
Portata contatti relè (A)	1 (max 30 Vdc)
Temperatura di esercizio (°C)	-20 ÷ +60
Grado di protezione (IP)	54



SHIELD-180

Fotocellule blindate da parete orientabili (180°) e sincronizzate

- Cover antiurto in alluminio
- Orientabili fino a 180° sull'asse orizzontale e 30° sull'asse verticale
- Sincronizzate: il circuito di sincronismo consente l'installazione di due coppie di fotocellule vicinissime, senza che interferiscano fra di loro
- Sicure: immuni dai disturbi causati dai raggi del sole

CARATTERISTICHE TECNICHE

MODELLO	SHIELD-180
CODICE	13C007
Portata ottica (m)	20
Dimensioni (mm)	74 x 141 x 55
Alimentazione	12÷24 Vac / 12÷36 Vdc
Portata contatti relè (A)	1 (max 30 Vdc)
Temperatura di esercizio (°C)	-20 ÷ +60
Grado di protezione (IP)	55



SENSIVA-WL

Fotocellule da parete sincronizzate e orientabili (180°) con trasmettitore alimentato a batteria. Solo per automazioni 230V



- Possibilità di collegare una costa di sicurezza, resistiva o tradizionale, sul trasmettitore
- Sincronizzate: possibilità di impostare 2 codici di trasmissione differenti per affiancare 2 coppie di fotocellule senza che interferiscano tra di loro
- Orientabili fino a 180° sull'asse orizzontale e 30° sull'asse verticale
- Rallentamento automatico del rilevamento del segnale in caso di neve per evitare interventi indesiderati causati dalla caduta dei fiocchi

CARATTERISTICHE TECNICHE

MODELLO	SENSIVA-WL
CODICE	13C005
Portata ottica (m)	20
Dimensioni (mm)	41 x 115 x 38
Alimentazione RX	12÷24 Vac / 12÷36 Vdc
Alimentazione TX	2 batterie 1,5V AAA
Portata contatti relè (A)	1 (max 30 Vdc)
Temperatura di esercizio (°C)	-20 ÷ +60
Grado di protezione (IP)	54

FOT180BAT

Fotocellule da parete sincronizzate e orientabili (180°) con trasmettitore alimentato a batteria. Per automazioni 24Vdc e 230V con inverter



- Possibilità di collegare una costa di sicurezza, resistiva o tradizionale, sul trasmettitore
- Sincronizzate: possibilità di impostare 2 codici di trasmissione differenti per affiancare 2 coppie di fotocellule senza che interferiscano tra di loro
- Orientabili fino a 180° sull'asse orizzontale e 30° sull'asse verticale
- Possibilità di regolare la velocità di intervento

CARATTERISTICHE TECNICHE

MODELLO	FOT180BAT
CODICE	13S010
Portata ottica (m)	20
Dimensioni (mm)	40 x 104 x 36
Alimentazione RX	12÷24 Vac
Alimentazione TX	2 batterie 1,5V AAA
Portata contatti relè (A)	max 500mA e 48 Vac
Temperatura di esercizio (°C)	-20 ÷ +55
Grado di protezione (IP)	55

TOWER

Colonnine in alluminio per fotocellule

- Facilitano l'installazione delle fotocellule SENSIVA (cod. 13C001) all'altezza desiderata e garantiscono la completa protezione delle apparecchiature
- Struttura completamente in alluminio
- Cover frontale in policarbonato
- Fissaggio a terra su tre punti



CARATTERISTICHE TECNICHE

Descrizione	coppia di colonnine	coppia di colonnine
MODELLO	TOWER500	TOWER1000
CODICE	161315	161313
Altezza (cm)	50	100

LUMOS

Lampeggiante a led multitensione

- Dispositivo a led che non necessita di alcuna manutenzione
- Tecnologia multitensione che permette il funzionamento del lampeggiante con un ampio range di alimentazione (da 24 a 230V)
- Circuito di intermittenza integrato automatico
- Installabile su una superficie piana o a parete utilizzando la staffa in dotazione
- Antenna integrata



CARATTERISTICHE TECNICHE

MODELLO	LUMOS-M
CODICE	14C003
Alimentazione (Vac/dc)	24 ÷ 300Vdc / 24 ÷ 230Vac - 50Hz
Temperatura di esercizio (°C)	-20 ÷ +60
Protezione (IP)	54
Dimensioni (mm)	136 x 82 x 35

BLINKO

Lampeggiante a led multitensione

- Dispositivo a led che non necessita di alcuna manutenzione
- Tecnologia multitensione che permette il funzionamento del lampeggiante con un ampio range di alimentazione (da 24 a 230V)
- Circuito di intermittenza integrato automatico



CARATTERISTICHE TECNICHE

MODELLO	BLINKO-M
CODICE	14D005
Alimentazione (Vac/dc)	24 ÷ 300Vdc / 24 ÷ 230Vac - 50Hz
Temperatura di esercizio (°C)	-20 ÷ +60
Protezione (IP)	54
Dimensioni (mm)	90 x 43 x 36

ML6

Modulo multitensione a led

- Dispositivo a led che non necessita di alcuna manutenzione
- Sostituisce le normali lampadine a incandescenza all'interno dei lampeggianti già installati
- Si adatta a tutti i tipi di lampeggianti grazie alla tecnologia multi tensione
- Circuito di intermittenza integrato automatico
- Facile installazione grazie ad un connettore a vite per poter utilizzare ML6 sui normali attacchi delle lampadine E14



CARATTERISTICHE TECNICHE

MODELLO	ML6
CODICE	14A005
Alimentazione (Vac/dc)	24 ÷ 300Vdc / 24 ÷ 230Vac - 50Hz
Temperatura di esercizio (°C)	-20 ÷ +60
Dimensioni (mm)	74 x 32 x 30

FZA

Semaforo

- Semaforo 24V con due luci, verde e rossa
- Corpo in alluminio verniciato con parti in nylon
- Lampade a led da 3W
- Orientabile fino a 200° sull'asse orizzontale
- Schermo per lampada Ø 120 mm in polimetacrilato



CARATTERISTICHE TECNICHE

MODELLO	FZA
CODICE	161220
Alimentazione (Vac/dc)	24
Temperatura di esercizio (°C)	-30 ÷ +80
Protezione (IP)	65
Dimensioni (mm)	180 x 410 x 290

ANS433

Antenna esterna rivestita per ricevitori con 2,5 m di cavo RG-58



CARATTERISTICHE TECNICHE

MODELLO	ANS433
CODICE	19A001
Frequenza (MHz)	433 ÷ 868
Impedenza (Ohm)	50
Guadagno (db)	2,5

WES

Sistema per il controllo via radio delle coste di sicurezza

- Il sistema è composto da un ricevitore collegato direttamente alla centrale di comando e da uno o più trasmettitori collegati alle coste di sicurezza
- Il ricevitore viene alimentato dalla centrale di comando e verifica costantemente lo stato dei sensori connessi
- Ad ogni ricevitore si possono connettere fino ad un massimo di 16 trasmettitori
- Ogni trasmettitore è in grado di controllare fino a 2 coste di sicurezza tradizionali con contatto N.C. o resistive (8,2kohm)
- Il sistema è compatibile con qualunque centrale di comando
- Disponibile anche in kit TX + RX (codice 35B039)



CARATTERISTICHE TECNICHE

Descrizione	ricevitore	trasmettitore
MODELLO	RX	TX
CODICE	35B037	35B038
Alimentazione (Vac/dc)	12 / 24	2 x LR6/AA (1,5V-2600mAh)
Corrente assorbita (mA)	70	-
Autonomia in stand by	-	DIP1 OFF 1 anno DIP1 ON 2 anni
Uscite (contatto di relè)	2 allarmi costa	-
Numero TX memorizzabili	fino a 16	-
Ingressi	-	2 coste meccaniche o resistive
Portata massima (m)	-	20
Temperatura di esercizio (°C)	- 20 ÷ + 60	- 15 ÷ + 50
Protezione (IP)	44	54
Dimensioni (mm)	180 x 65 x 40	160 x 50 x 25

VEK

Rilevatori di spire magnetiche

- Sistema di rilevamento pilotato da un microprocessore che permette una notevole precisione e la segnalazione di messaggi all'utente attraverso led
- 4 livelli di sensibilità regolabili (per i bicanale: parametrabili indipendentemente per ogni sensore)
- Il contenitore modulare si può incastrare sul binario DIN

RILEVATORE MONOCANALE

- 2 relè di uscita: 1 permanente, 1 ad impulsi
- Relè di uscita permanente parametrabile: normalmente aperto o normalmente chiuso

RILEVATORE BICANALE

- Funzione di rilevamento di presenza: segnalazione di presenza di un veicolo attraverso il relè 1 e impulso del relè 2 quando il veicolo lascia il sensore
- Funzione di rilevamento del senso di passaggio (uscita parametrabile fissa o ad impulsi): attivazione del relè 1 per un senso del passaggio e dell'altro relè per l'altro senso



CARATTERISTICHE TECNICHE

Descrizione	monocanale	bicanale
MODELLO	VEK1	VEK2
CODICE	162241	162242
Alimentazione (Vac/dc)	24 (+/- 10%)	24 (+/- 10%)
Potenza assorbita (W)	1,5	2
Uscite (contatto di relè)	1 relè permanente 1 relè a impulsi	2 relè permanenti
Frequenza (KHz)	30 ÷ 130	30 ÷ 130
Dimensioni (mm)	79 x 22,5 x 90	79 x 22,5 x 90

ACCESSORI



CAB106

Cavo perimetrale (9 m)

TOUCH-CMM

Coste di sicurezza meccaniche

I bordi di sicurezza meccanici utilizzano come elemento sensibile un filo metallico teso all'interno di un profilato di gomma.

L'attivazione del dispositivo avviene esercitando una pressione sul bordo.

Il segnale, rilevato ed intercettato dalla centrale di comando, viene trasdotto nel blocco di movimento.

I bordi sensibili meccanici sono premontati su profilo di alluminio e sono disponibili in varie lunghezze: 1,5 m, 1,7 m, 2,0 m.



Descrizione	lunghezza 1,5 m	lunghezza 1,7 m	lunghezza 2 m
MODELLO	TOUCH-CMM150	TOUCH-CMM170	TOUCH-CMM200
CODICE	162301	162302	162303

TOUCH-R

Coste di sicurezza resistive

Il controllo costante dei dispositivi di sicurezza tattili viene effettuato utilizzando il principio del circuito chiuso con corrente di riposo.

In caso di collegamento in serie di più dispositivi sensibili, l'ultimo della serie deve essere provvisto di una resistenza terminale, il cui valore viene verificato da una centrale con ingresso resistivo. In questo modo è possibile rilevare l'azionamento dei dispositivi sensibili nonché l'interruzione ed il cortocircuito dei relativi collegamenti.



TOUCH-RL



TOUCH-RH

TOUCH-RL	profilo alluminio lunghezza 2 m	profilo alluminio lunghezza 3 m	profilo gomma lunghezza 25 m altezza 30 mm larghezza 25 mm	Tappo chiusura con cavo	Tappo chiusura con resistenza
MODELLO	TOUCH-RLA02	TOUCH-RLA03	TOUCH-RLG25	TOUCH-RLTC	TOUCH-RLTR
CODICE	35B003	35B004	35B027	35B028	35B029

TOUCH-RH	profilo alluminio lunghezza 2 m	profilo alluminio lunghezza 3 m	profilo gomma lunghezza 30 m altezza 55 mm larghezza 35 mm	Tappo chiusura con cavo	Tappo chiusura con resistenza
MODELLO	TOUCH-RHA02	TOUCH-RHA03	TOUCH-RHG30	TOUCH-RHTC	TOUCH-RHTR
CODICE	35B011	35B012	35B036	35B031	35B032

FEEL

Bordi sensibili di sicurezza ottici

I bordi sensibili di sicurezza ottici sono fatti di gomma EPDM (resistenza alla temperatura: -50°/+150°) e da un sistema di fotocellule ricetrasmittenti stagne, di dimensioni molto piccole, derivate da applicazioni industriali e già provate in ambienti molto ostili come ad esempio i portali degli impianti di lavaggio.

Il funzionamento è molto semplice: quando la gomma viene deformata da un corpo esterno, il raggio delle cellule viene interrotto. Quindi l'informazione viene trasmessa a una scheda a sicurezza attiva con ingresso per controllo automatico di funzionamento.

Il profilo in gomma ad incastro permette la posa rapida dello stesso e il passaggio del cavo della fotocellula è semplice e veloce: non servono viti, colla o silicone. Le fotocellule sono inserite nel profilo e collegate all'amplificatore. Con pochi passaggi, la costa di sicurezza è pronta per durare nel tempo.

Il profilo FEEL-LG20 può essere posizionato orizzontalmente (porte) o verticalmente (cancelli). E' possibile rimuovere la copertura in plastica per mantenere l'estetica del cancello.



FEEL-LG20



FEEL-HG20



FEEL-RX18 / FEEL-TX18

Descrizione	Profilo in gomma L (h 57 mm - rotolo 20 m)	Tappo di chiusura destro per profilo in gomma L	Tappo di chiusura sinistro per profilo in gomma L
MODELLO	FEEL-LG20	FEEL-LTD	FEEL-LTS
CODICE	35A003	35A004	35A005

Descrizione	Profilo in gomma H (h 94 mm - rotolo 20 m)	Tappo di chiusura destro per profilo in gomma H	Tappo di chiusura sinistro per profilo in gomma H
MODELLO	FEEL-HG20	FEEL-HTD	FEEL-HTS
CODICE	35A006	35A007	35A008


Descrizione	Fotocellula (unità trasmittitore ø 18 mm)	Fotocellula (unità ricevente ø 18 mm)
MODELLO	FEEL-TX18	FEEL-RX18
CODICE	35A001	35A002
Portata ottica (m)	10	
Alimentazione	12÷24 Vac/dc	
Segnale	Infrarosso modulato 833 Hz	
Temperatura di esercizio (°C)	-20 ÷ +80	

ACCESSORI



35A009	35A010	35A012	35A013	35A024	35A025
Profilo in alluminio lunghezza 2 m (per profili gomma L/H)	Profilo in alluminio lunghezza 3 m (per profili gomma L/H)	Cavo estensibile lunghezza 3 m (4 x 0,75 mm ²)	Cavo estensibile lunghezza 3 m (7 x 0,25 mm ²)	Interfaccia per coste ottiche (1 uscita NPN)	Colla (tubetto da 2g)



 www.V2HOME.com



 www.V2HOME.com



KIT UNIVERSAL 1



Kit elettronico per completare l'installazione di motori 230V per cancelli a battente e scorrevoli.
Centrale di comando DIGITALE



MODELLO Kit ▼	CITY1-EVO	PHOX2	MR2	SENSIVA-XS	LUMOS-M	CODICE Kit ▼
Kit UNIVERSAL 1E	■	■■	■	■	■	28A087

KIT UNIVERSAL 2

Kit elettronico per completare l'installazione di motori 230V per cancelli a battente e scorrevoli.
Centrale di comando ANALOGICA con ricevitore integrato



MODELLO Kit ▼	FLEXY2	PHOX2	SENSIVA-XS	LUMOS-M	CODICE Kit ▼
Kit UNIVERSAL 2	■	■■	■	■	28A061

KIT UNIVERSAL 2+

Kit elettronico per completare l'installazione di motori 24V per cancelli a battente e scorrevoli.
Centrale di comando DIGITALE



MODELLO Kit ▼	CITY2+	PHOX2	MR2	SENSIVA-XS	LUMOS-M	CODICE Kit ▼
Kit UNIVERSAL 2+	■	■ ■	■	■	■	28A117

KIT EASY 2

Kit elettronico per completare l'installazione di motori 230V per serrande avvolgibili



MODELLO Kit ▼	EASY2	PHOX2	MR2	CODICE Kit ▼
Kit EASY2	■	■ ■	■	28A064

KIT EASY-BASIC

Kit elettronico per completare l'installazione di motori 230V per serrande avvolgibili



MODELLO Kit ▼	EASY-BASIC	PHOX2	CODICE Kit ▼
Kit EASY-BASIC	■	■ ■	28A065

KIT GARDEN LUX

Kit elettronico per comandare via radio carichi fino a 1500W

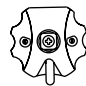

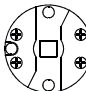
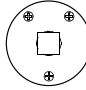

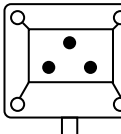


MODELLO Kit ▼	WALLY2-230V	PHOX2	MATCH	CODICE Kit ▼
Kit GARDEN LUX	■	■		28A066
Kit GARDEN LUX-R	■		■	28A067





INDICE DEI PRODOTTI

Motoriduttori tubolari Ø35	100	MATIX	
	100	TRONIX	
	101	TRONIX RFE	
<hr/>			
Motoriduttori tubolari Ø45	104	MATIX	
	105	MATIX M	
	106	TRONIX	
	106	TRONIX RM	
	107	TRONIX RFE	
108	MATIX SRP		
<hr/>			
Motoriduttori tubolari Ø59	116	ROLL	
	117	HAND-ROLL	
			
<hr/>			
Motoriduttori tubolari Ø92	124	MATIX M	

GUIDA ALLA SCELTA

PESI INDICATIVI DELLE TAPPARELLE

MATERIALE	KG/M ²
Alluminio estruso con poliuretano espanso	07 - 09
Alluminio estruso	08 - 10
PVC	06 - 08
Acciaio con poliuretano	10 - 12
Legno	10 - 12

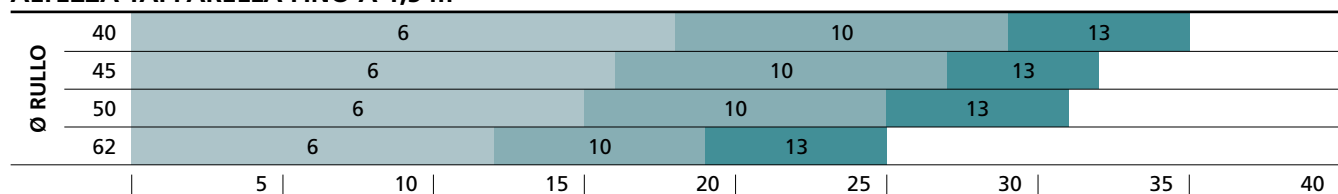
NOTA: i valori riportati in tabella possono anche raddoppiare in base allo spessore del materiale utilizzato. Inoltre la presenza di forti attriti può incidere sul peso effettivo che il motore dovrà sollevare.

TENDE TECNICHE O ZANZARIERE

Per automatizzare tende tecniche o zanzariere bisogna tenere in considerazione solo il peso della barra utilizzata per mantenere in tensione lo schermo.

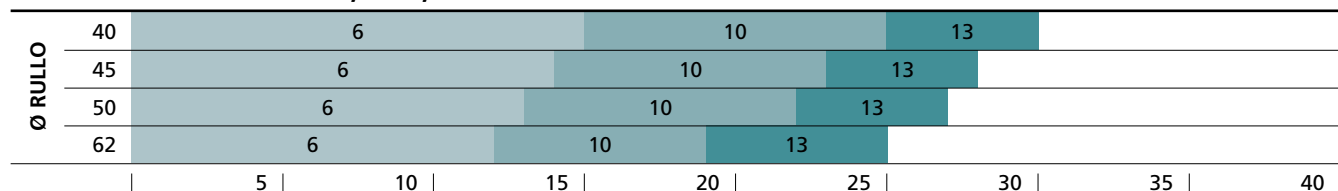
MOTORIDUTTORI TUBOLARI Ø 35 mm PER TAPPARELLE TAPPARELLA CON STECCA DI ALTEZZA MAX 40 mm SPESSORE MAX 9 mm

ALTEZZA TAPPARELLA FINO A 1,5 m



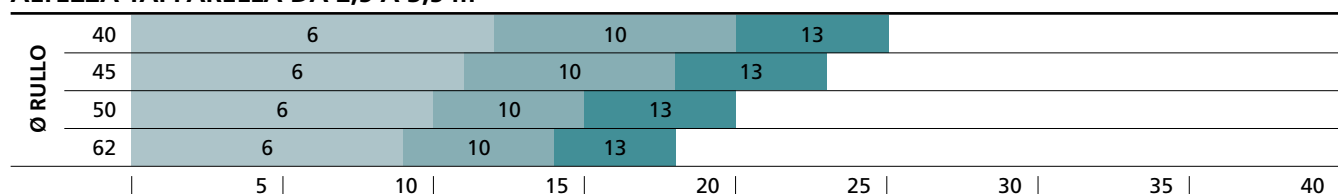
PESO TAPPARELLA (Kg)

ALTEZZA TAPPARELLA DA 1,5 A 2,5 m



PESO TAPPARELLA (Kg)

ALTEZZA TAPPARELLA DA 2,5 A 3,5 m



PESO TAPPARELLA (Kg)

Ø 35 mm

Finecorsa meccanico	MATIX6	MATIX10	MATIX13
Finecorsa meccanico e ricevitore radio integrato	-	-	TRONIX13
Finecorsa elettronico, encoder e ricevitore radio integrato	TRONIXRFE6	TRONIXRFE10	TRONIXRFE13

**MOTORIDUTTORI TUBOLARI Ø 45 mm PER TAPPARELLE
TAPPARELLA CON STECCA DI ALTEZZA MAX 55 mm SPESSORE MAX 14 mm**
ALTEZZA TAPPARELLA FINO A 1,5 m

Ø RULLO	50	20	30	40	50	60												
	60	20	30	40	50	60												
	70	20	30	40	50	60												
	80	20	30	40	50	60												
	90	20	30	40	50	60												
		10	20	30	40	50	60	70	80	90	100	110	120					

PESO TAPPARELLA (Kg)

ALTEZZA TAPPARELLA DA 1,5 A 2,5 m

Ø RULLO	50	20	30	40	50	60												
	60	20	30	40	50	60												
	70	20	30	40	50	60												
	80	20	30	40	50	60												
	90	20	30	40	50	60												
		10	20	30	40	50	60	70	80	90	100	110	120					

PESO TAPPARELLA (Kg)

ALTEZZA TAPPARELLA DA 2,5 A 3,5 m

Ø RULLO	50	20	30	40	50	60												
	60	20	30	40	50	60												
	70	20	30	40	50	60												
	80	20	30	40	50	60												
	90	20	30	40	50	60												
		10	20	30	40	50	60	70	80	90	100	110	120					

PESO TAPPARELLA (Kg)

Ø 45 mm

Finecorsa meccanico	Modello base	MATIX20	MATIX30	MATIX40	MATIX50	MATIX60
	Ricevitore radio integrato	TRONIX20	TRONIX30	TRONIX40	TRONIX50	-
	Manovra di soccorso	MATIX M20	MATIX M30	MATIX M40	MATIX M50	MATIX M60
	Manovra di soccorso e ricevitore radio	TRONIX RM20	TRONIX RM30	TRONIX RM40	TRONIX RM50	-
Finecorsa elettronico ed encoder	Ricevitore radio integrato	TRONIX RFE20	TRONIX RFE30	TRONIX RFE40	TRONIX RFE50	-

GUIDA ALLA SCELTA

MOTORIDUTTORI TUBOLARI Ø 59 mm PER TAPPARELLE TAPPARELLA CON STECCA DI ALTEZZA MAX 55 mm SPESSORE MAX 14 mm

ALTEZZA TAPPARELLA FINO A 1,5 m



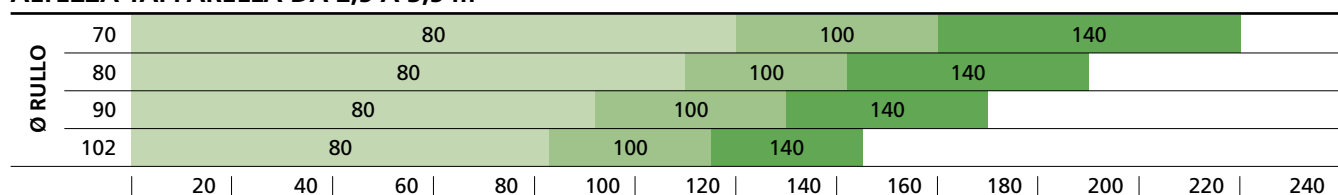
PESO TAPPARELLA (Kg)

ALTEZZA TAPPARELLA DA 1,5 A 2,5 m



PESO TAPPARELLA (Kg)

ALTEZZA TAPPARELLA DA 2,5 A 3,5 m



PESO TAPPARELLA (Kg)

Ø 59 mm

Finecorsa meccanico	Modello base	ROLL80	ROLL100	ROLL140
	Manovra di soccorso	HANDROLL80	HANDROLL100	HANDROLL140

MOTORIDUTTORI TUBOLARI PER TENDE DA SOLE
RULLO AVVOLGIBILE Ø 50 mm

NUMERO BRACCI		2	4	6	8
SPORGENZA BRACCI	1,5 m	20 Nm	20 Nm	30 Nm	40 Nm
	2,0 m	30 Nm	30 Nm	40 Nm	50 Nm
	2,5 m	30 Nm	30 Nm	40 Nm	60Nm
	3,0 m	30 Nm	40 Nm	50 Nm	-
	4,0 m	40 Nm	50 Nm	60Nm	-
	5,0 m	50 Nm	-	-	-

RULLO AVVOLGIBILE Ø 60/70 mm

NUMERO BRACCI		2	4	6	8	6	8
SPORGENZA BRACCI	1,5 m	20 Nm	30 Nm	30 Nm	50 Nm	80 Nm	100 Nm
	2,0 m	30 Nm	30 Nm	40 Nm	60 Nm	80 Nm	140 Nm
	2,5 m	30 Nm	30 Nm	40 Nm	60 Nm	100 Nm	140 Nm
	3,0 m	30 Nm	40 Nm	50 Nm	80 Nm	140 Nm	-
	4,0 m	40 Nm	50 Nm	60 Nm	80 Nm	140 Nm	-
	5,0 m	50 Nm	60 Nm	80 Nm	100 Nm	-	-

RULLO AVVOLGIBILE Ø 78 mm

NUMERO BRACCI		2	4	6	8
SPORGENZA BRACCI	1,5 m	20 Nm	30 Nm	30 Nm	60 Nm
	2,0 m	30 Nm	40 Nm	40 Nm	80 Nm
	2,5 m	30 Nm	40 Nm	50 Nm	100 Nm
	3,0 m	40 Nm	50 Nm	60 Nm	140 Nm
	4,0 m	50 Nm	60 Nm	80 Nm	140 Nm
	5,0 m	60 Nm	60 Nm	100 Nm	-

RULLO AVVOLGIBILE Ø 85 mm

NUMERO BRACCI		2	4	6	8
SPORGENZA BRACCI	1,5 m	40 Nm	50 Nm	60 Nm	80 Nm
	2,0 m	50 Nm	60 Nm	80 Nm	100 Nm
	2,5 m	60 Nm	80 Nm	100 Nm	140 Nm
	3,0 m	80 Nm	80 Nm	100 Nm	-
	4,0 m	80 Nm	100 Nm	140 Nm	-
	5,0 m	100 Nm	140 Nm	-	-

MATIX Ø35

230V

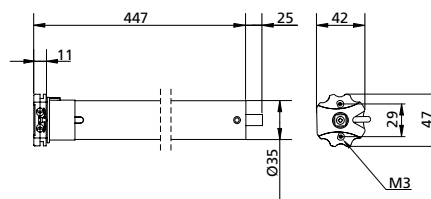


Motoriduttore tubolare Ø 35 mm
con fine corsa meccanico



Accessori inclusi:

adattatore (cod. 163488), staffa da parete (cod. 163509), puleggia (cod. 162710) e corona (cod. 162711) per tubo ottagonale Ø 40 x 0,6



CARATTERISTICHE TECNICHE

MODELLO	MATIX6	MATIX10	MATIX13
CODICE	27A050	27A051	27A052
Carico massimo (Kg) - Valore calcolato con rullo Ø 40 mm	15	25	30
Coppia (Nm)	6	10	13
Velocità (rpm)	28	14	14
Alimentazione (Vac - Hz)	230 - 50	230 - 50	230 - 50
Potenza elettrica massima (W)	121	121	121
Assorbimento (A)	0,53	0,53	0,53
Lunghezza cavo - (m)	2,5	2,5	2,5
Grado di protezione (IP)	44	44	44

TRONIX Ø35

230V

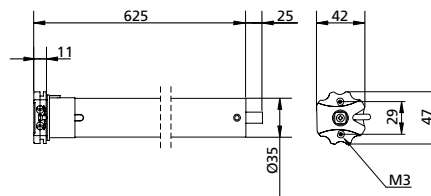


Motoriduttore tubolare Ø 35 mm
con fine corsa meccanico e ricevitore
radio integrato



Accessori inclusi:

adattatore (cod. 163488), staffa da parete (cod. 163509), puleggia (cod. 162710) e corona (cod. 162711) per tubo ottagonale Ø 40 x 0,6



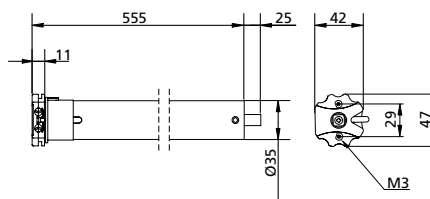
CARATTERISTICHE TECNICHE

MODELLO	TRONIX13
CODICE	27A053
Carico massimo (Kg) - Valore calcolato con rullo Ø 40 mm	30
Coppia (Nm)	13
Velocità (rpm)	14
Alimentazione (Vac - Hz)	230 - 50
Potenza elettrica massima (W)	121
Assorbimento (A)	0,53
Lunghezza cavo - (m)	2,5
Grado di protezione (IP)	44

TRONIX RFE Ø35



Motoriduttore tubolare Ø 35 mm
con fine corsa elettronico, encoder
e ricevitore radio integrato



Accessori inclusi:

adattatore (cod. 163488), staffa da parete (cod. 163509),
puleggia (cod. 163510) e corona (cod. 163511)
per tubo tondo Ø 40 x 1,5

CARATTERISTICHE TECNICHE

MODELLO	TRONIX6RFE	TRONIX10RFE
CODICE	27A054	27A055
Carico massimo (Kg) - Valore calcolato con rullo Ø 40 mm	15	25
Coppia (Nm)	6	10
Velocità (rpm)	28	14
Alimentazione (Vac - Hz)	230 - 50	230 - 50
Potenza elettrica massima (W)	121	121
Assorbimento (A)	0,53	0,53
Lunghezza cavo - (m)	2,5	2,5
Grado di protezione (IP)	44	44

ELETTRONICA DI COMANDO

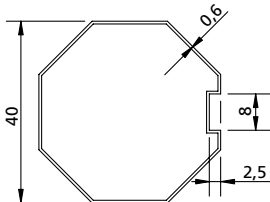
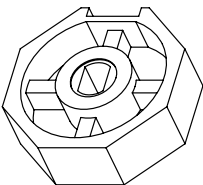
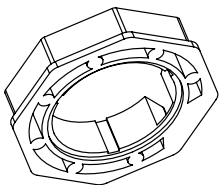
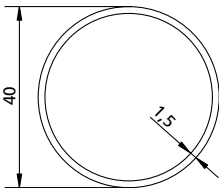
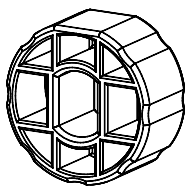
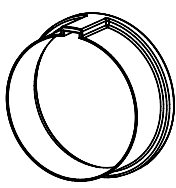
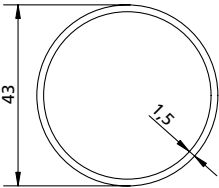
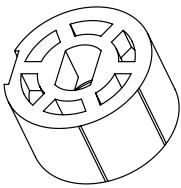
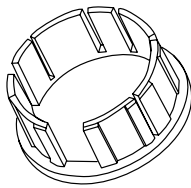
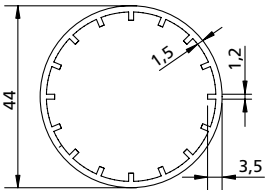
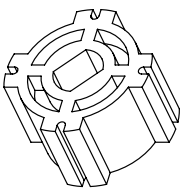
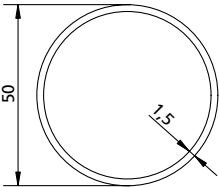
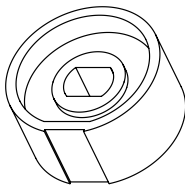
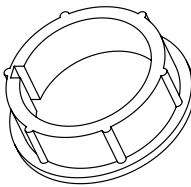
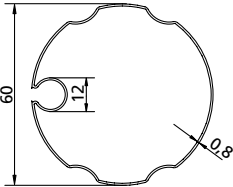
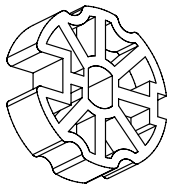
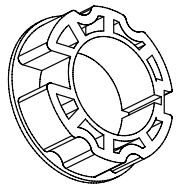


CU1 - CU3 - CU4 - DEV-R1	PRG2	PROTEO 1/2/4/6/12/12D
Centrali di comando	Scheda di espansione per 2 motori (comando singolo)	Trasmettitore 434,15 MHz. Disponibile nelle versioni 1 - 4 - 6 - 12 canali con visualizzazione a led e 12 canali con display



ARTEMIS 1/2/6	LOKI 1/2/4	DEV-T1
Radiocomando da tavolo o parete 434,15 Mhz. Disponibile nelle versioni 1 - 2 - 6 canali	Radiocomando 434,15 Mhz. Disponibile nelle versioni 1 - 2 - 4 canali	Modulo trasmettitore 434,15 MHz da incasso con alimentazione da rete

Accessori per MOTORIDUTTORI Ø35

TUBO	PULEGGIA	CORONA
<p>OTTAGONALE Ø 40 x 0,6</p> 	<p>COD. 162710</p>  <p>PL</p>	<p>COD. 162711</p>  <p>PL</p>
<p>TONDO Ø 40 x 1,5</p> 	<p>COD. 163510</p>  <p>PL</p>	<p>COD. 163511</p>  <p>PL</p>
<p>TONDO Ø 43 x 1,5</p> 	<p>COD. 162712</p>  <p>PL</p>	<p>COD. 163423</p>  <p>PL</p>
<p>TONDO Ø 44</p> 	<p>COD. 162713</p>  <p>PL</p>	
<p>TONDO Ø 50 x 1,5</p> 	<p>COD. 162757</p>  <p>PL</p>	<p>COD. 162709</p>  <p>PL</p>
<p>OGIVA Ø 60 ONDULATO</p> 	<p>COD. 162782</p>  <p>PL</p>	<p>COD. 162783</p>  <p>PL</p>

ACCESSORI	DESCRIZIONE	CODICE
	Adattatore per le staffe da parete (tranne 162729)	163488
	Adattatore per tende screen (max. 10Nm)	163412
	Staffa da parete 10 x 10 mm (max. 10 Nm)	162729
	Staffa da parete	162764
	Staffa da parete	163509
	Staffa con regolazione verticale	162733
	Staffa da parete	163477
	Staffa da cassetto	163490

MATIX Ø45

230V

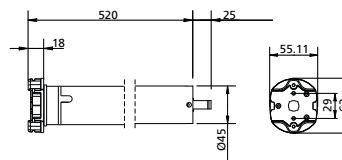


Motoriduttore tubolare Ø 45 mm
con fine corsa meccanico



Accessori inclusi:

adattatore (cod. 163471 per MATIX 20 - 30 / cod. 163470 per MATIX 40 - 50), staffa da parete (cod. 163509), puleggia (cod. 162801) e corona (cod. 162802) per tubo ottagonale Ø 60



CARATTERISTICHE TECNICHE

MODELLO	MATIX20	MATIX30	MATIX40	MATIX50
CODICE	27B360	27B361	27B362	27B363
Carico massimo (Kg) - Valore calcolato con rullo Ø 50 mm	40	55	80	95
Coppia (Nm)	20	30	40	50
Velocità (rpm)	15	15	15	15
Alimentazione (Vac - Hz)	230 - 50	230 - 50	230 - 50	230 - 50
Potenza elettrica massima (W)	145	191	198	205
Assorbimento (A)	0,64	0,83	0,86	0,89
Lunghezza cavo - (m)	2,5	2,5	2,5	2,5
Grado di protezione (IP)	44	44	44	44

MATIX 60 Ø45

230V

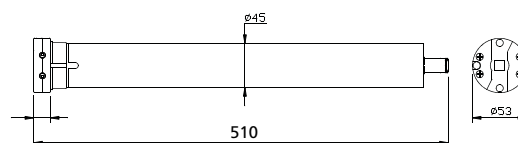


Motoriduttore tubolare Ø 45 mm
con fine corsa meccanico



Accessori inclusi:

adattatore (cod. 163512), staffa da parete (cod. 163509), puleggia (cod. 162801) e corona (cod. 162802) per tubo ottagonale Ø 60



CARATTERISTICHE TECNICHE

MODELLO	MATIX60
CODICE	27B365
Carico massimo (Kg) - Valore calcolato con rullo Ø 50 mm	114
Coppia (Nm)	60
Velocità (rpm)	8
Alimentazione (Vac - Hz)	230 - 50
Potenza elettrica massima (W)	208
Assorbimento (A)	0,89
Lunghezza cavo - (m)	2,5
Grado di protezione (IP)	44

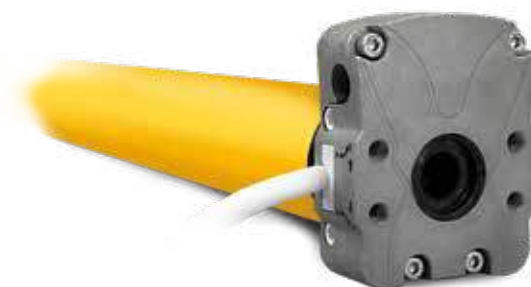
MATIX M Ø45

230V

FC

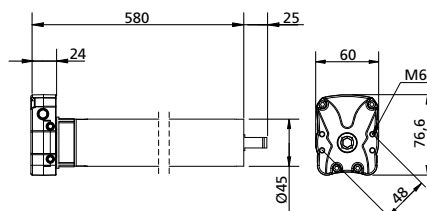


Motoriduttore tubolare Ø 45 mm
con fine corsa meccanico e manovra
di soccorso manuale



Accessori inclusi:

adattatore (cod. 163472), staffa da parete (cod. 163509), puleggia (cod. 162801) e corona (cod. 162802) per tubo ottagonale Ø 60, occhio (cod. 162825)



CARATTERISTICHE TECNICHE

MODELLO	MATIXM20	MATIXM30	MATIXM40	MATIXM50	MATIXM60
CODICE	27B374	27B375	27B376	27B377	27B379
Carico massimo (Kg) - Valore calcolato con rullo Ø 50 mm	40	55	80	95	114
Coppia (Nm)	20	30	40	50	60
Velocità (rpm)	15	15	15	15	8
Alimentazione (Vac - Hz)	230 - 50	230 - 50	230 - 50	230 - 50	230 - 50
Potenza elettrica massima (W)	145	191	198	205	208
Assorbimento (A)	0,64	0,83	0,86	0,89	0,89
Lunghezza cavo - (m)	2,5	2,5	2,5	2,5	2,5
Grado di protezione (IP)	44	44	44	44	44

TRONIX Ø45

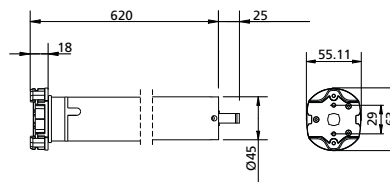


Motoriduttore tubolare Ø 45 mm
con fine corsa meccanico e ricevitore
radio integrato



Accessori inclusi:

adattatore (cod. 163471 per TRONIX 20 - 30 / cod. 162470 per TRONIX 40 - 50), staffa da parete (cod. 163509), puleggia (cod. 162801) e corona (cod. 162802) per tubo ottagonale Ø 60



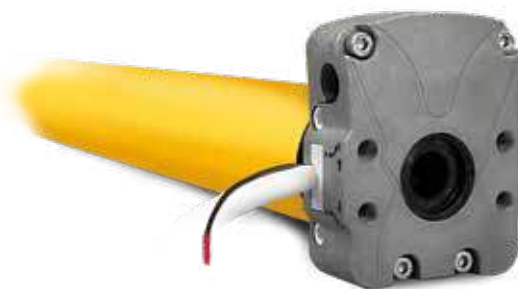
CARATTERISTICHE TECNICHE

MODELLO	TRONIX20	TRONIX30	TRONIX40	TRONIX50
CODICE	27B366	27B367	27B368	27B369
Carico massimo (Kg) - Valore calcolato con rullo Ø 50 mm	40	55	80	95
Coppia (Nm)	20	30	40	50
Velocità (rpm)	15	15	15	15
Alimentazione (Vac - Hz)	230 - 50	230 - 50	230 - 50	230 - 50
Potenza elettrica massima (W)	145	191	198	205
Assorbimento (A)	0,64	0,83	0,86	0,89
Lunghezza cavo - (m)	2,5	2,5	2,5	2,5
Grado di protezione (IP)	44	44	44	44

TRONIX RM Ø45

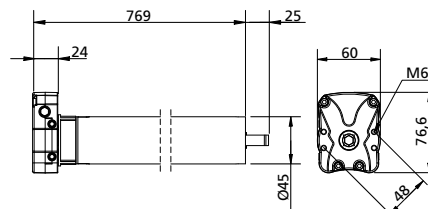


Motoriduttore tubolare Ø 45 mm
con fine corsa meccanico, ricevitore
radio integrato e manovra di soccorso
manuale



Accessori inclusi:

adattatore (cod. 163472), staffa da parete (cod. 163509), puleggia (cod. 162801) e corona (cod. 162802) per tubo ottagonale Ø 60, occhio (cod. 162825)



CARATTERISTICHE TECNICHE

MODELLO	TRONIXRM30	TRONIXRM40	TRONIXRM50
CODICE	27B380	27B381	27B382
Carico massimo (Kg) - Valore calcolato con rullo Ø 50 mm	55	80	95
Coppia (Nm)	30	40	50
Velocità (rpm)	15	15	15
Alimentazione (Vac - Hz)	230 - 50	230 - 50	230 - 50
Potenza elettrica massima (W)	191	198	205
Assorbimento (A)	0,83	0,86	0,89
Lunghezza cavo - (m)	2,5	2,5	2,5
Grado di protezione (IP)	44	44	44

TRONIX RFE Ø45



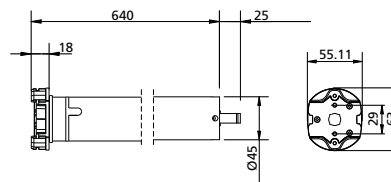
Motoriduttore tubolare Ø 45 mm
con fine corsa elettronico, encoder
e ricevitore radio integrato



Accessori inclusi per TRONIX RFE 20 - 30:
adattatore (cod. 163471), staffa da parete (cod. 163509), puleggia (cod. 162801) e corona (cod. 162802) per tubo ottagonale Ø 60

Accessori inclusi per TRONIX RFE 40 - 50:
puleggia (cod. 162801) e corona (cod. 162802)
per tubo ottagonale Ø 60.

NOTA: gli adattatori non sono inclusi e devono essere scelti nella sezione ADATTATORI COMPATIBILI CON TESTA A STELLA



CARATTERISTICHE TECNICHE

MODELLO	TRONIXRFE20	TRONIXRFE30	TRONIXRFE40	TRONIXRFE50
CODICE	27B370	27B371	27B372	27B373
Carico massimo (Kg) - Valore calcolato con rullo Ø 50 mm	40	55	80	95
Coppia (Nm)	20	30	40	50
Velocità (rpm)	15	15	15	12
Alimentazione (Vac - Hz)	230 - 50	230 - 50	230 - 50	230 - 50
Potenza elettrica massima (W)	161	200	228	228
Assorbimento (A)	0,64	0,83	0,86	0,89
Lunghezza cavo - (m)	2,5	2,5	2,5	2,5
Grado di protezione (IP)	44	44	44	44

ELETTRONICA DI COMANDO



CU1 - CU3 - CU4 - DEV-R1	PRG2	MISTRAL - HURRICANE - HURRICANE-RS - TYPHOON - SYROCO-RS
Centrali di comando	Scheda di espansione per 2 motori	Anemometri



PROTEO 1/2/4/6/12/12D	ARTEMIS 1/2/6	LOKI 1/2/4	DEV-T1
Trasmettitore 434,15 MHz. Disponibile nelle versioni 1 - 4 - 6 - 12 canali con visualizzazione a led e 12 canali con display	Radiocomando da tavolo o parete 434,15 Mhz. Disponibile nelle versioni 1 - 2 - 6 canali	Radiocomando 434,15 Mhz. Disponibile nelle versioni 1 - 2 - 4 canali	Modulo trasmettitore 434,15 MHz da incasso con alimentazione da rete

MATIX SRP Ø45

12V



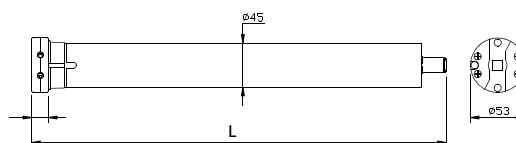
Motoriduttore tubolare Ø 45 mm
con fine corsa meccanico e ricevitore
radio integrato.

Alimentazione 12V a batteria



Accessori inclusi:

adattatore (cod. 163512), staffa da parete (cod. 163509), puleggia (cod. 162801) e corona (cod. 162802) per tubo ottagonale Ø 60



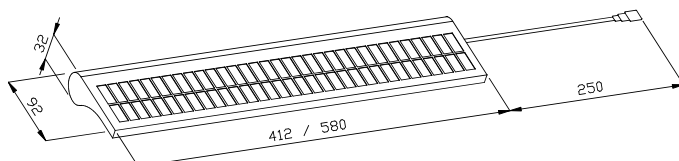
CARATTERISTICHE TECNICHE

MODELLO	MATIXSRP20	MATIXSRP50
CODICE	27B384	27B385
Carico massimo (Kg) - Valore calcolato con rullo Ø 50 mm	40	100
Coppia (Nm)	20	50
Velocità (rpm)	10	5
Alimentazione (Vdc)	12	12
Potenza elettrica massima (W)	45	90
Assorbimento (A)	3,8	7,5
Lunghezza L (mm)	490	650
Lunghezza cavo - (m)	1	1
Grado di protezione (IP)	44	44

NOTA: i modelli SRP sono compatibili con i sensori SYROCO-RS, HURRICANE-RS e TYPHOON. Questi modelli non prevedono l'installazione di una pulsantiera esterna.

SOLEM

Pannello solare con batteria e ricevitore radio integrato.
Ideale per motorizzazioni esterne



MODELLO	SOLEM20	SOLEM50
CODICE	163458	163459
Per motori DC fino a (Nm)	20	50
Tensione nominale (Vdc)	12	12
Corrente massima (A)	12	12
Frequenza (MHz)	434,15	434,15
Protezione (IP)	55	55
Pannello solare (W - V)	3 - 18	5 - 18
Batteria al litio (Ah - V)	3 - 12	5,1 - 12
Temperatura di lavoro (°C)	-20 / +55	-20 / +55
Dimensioni (mm)	412 x 92 x 32	280 x 92 x 32

KIT SOLEM 20



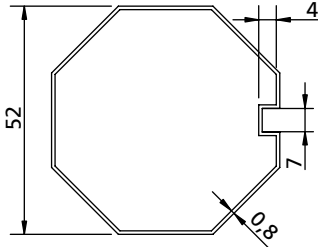
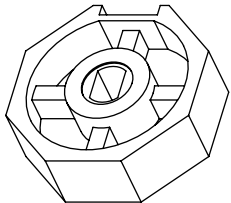
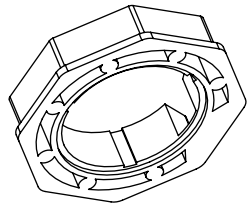
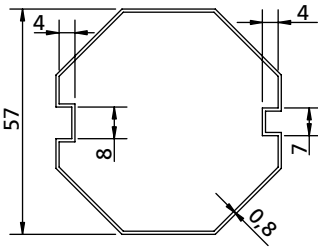
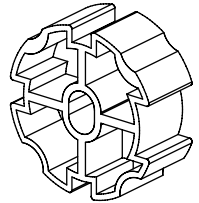
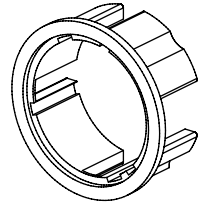
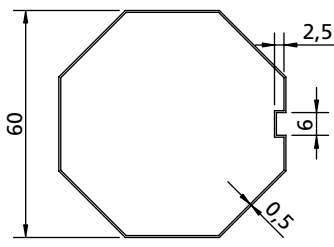
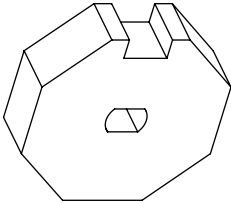
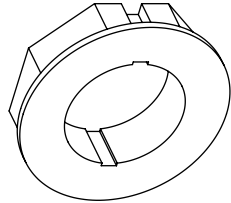
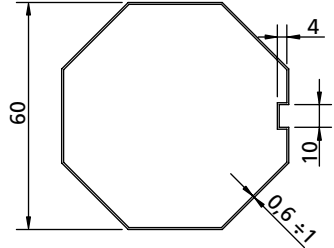
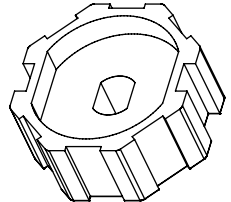
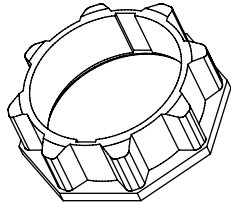
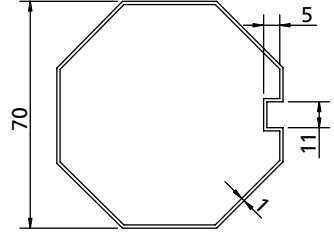
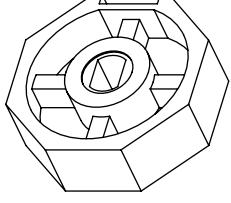
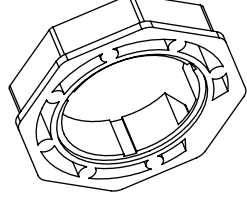
MODELLO Kit ▼	MATIXSRP20	SOLEM 20	CODICE Kit ▼
kit SOLEM 20	■	■	34B030

KIT SOLEM 50

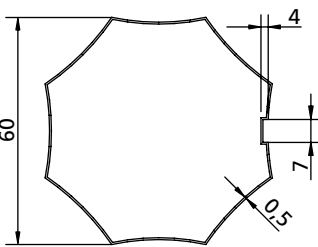
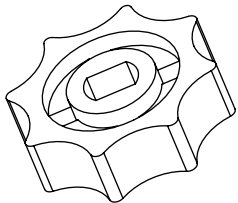
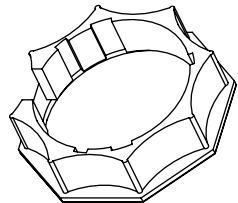
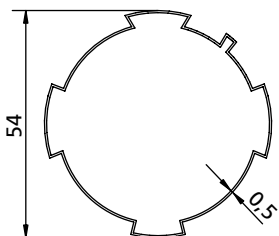
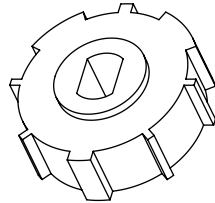
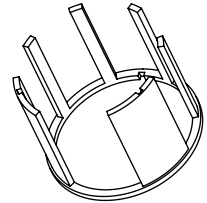
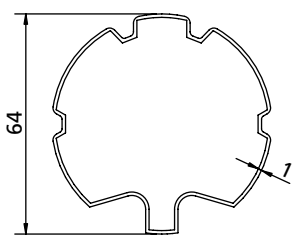
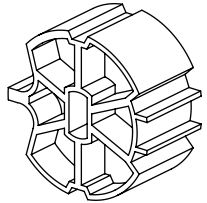
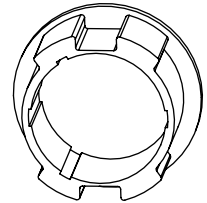
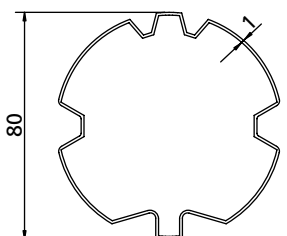
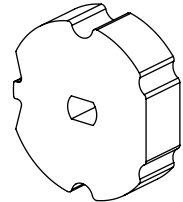
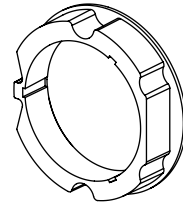


MODELLO Kit ▼	MATIXSRP50	SOLEM 50	CODICE Kit ▼
kit SOLEM 50	■	■	34B031

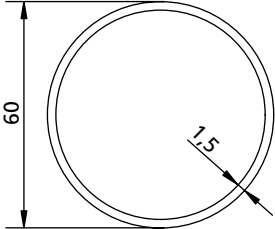
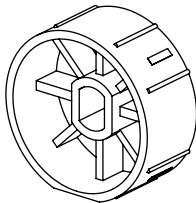
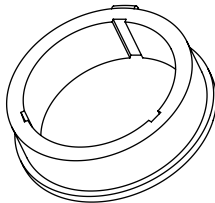
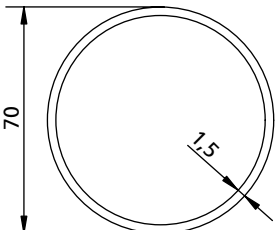
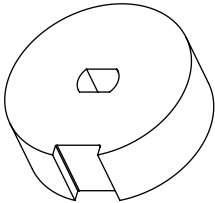
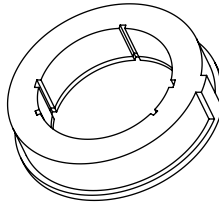
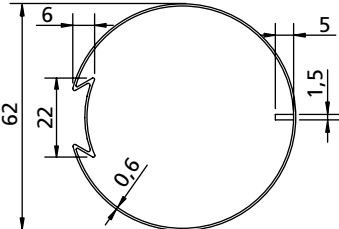

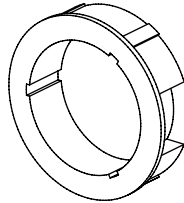
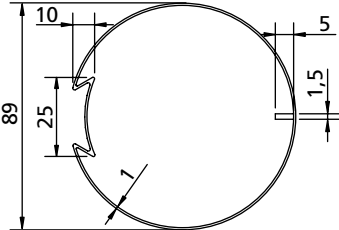
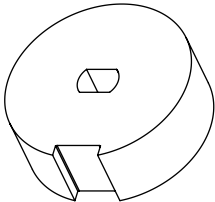
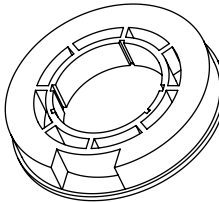
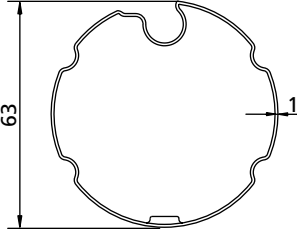
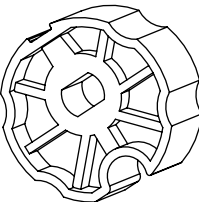
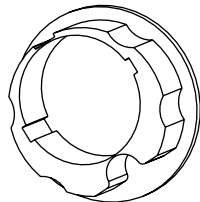
Accessori per MOTORIDUTTORI Ø45

TUBO	PULEGGIA	CORONA
OTTAGONALE Ø 52 	COD. 162751  PL	COD. 162752  PL
OTTAGONALE Ø 57 	COD. 162866  PL	COD. 162867  PL
OTTAGONALE Ø 60 x 0,5 	COD. 163401  PL	COD. 163402  PL
OTTAGONALE Ø 60 	COD. 162801  PL	COD. 162802  PL
OTTAGONALE Ø 70 	COD. 162718  MT	COD. 162719  PL

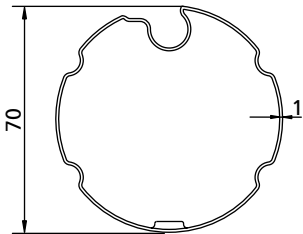
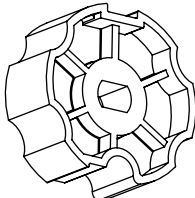
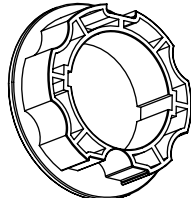
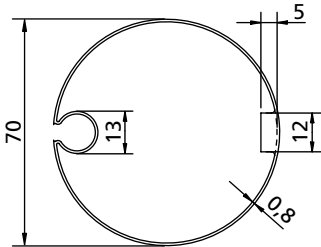
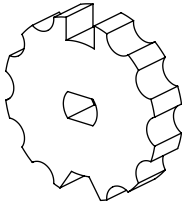
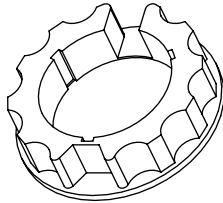
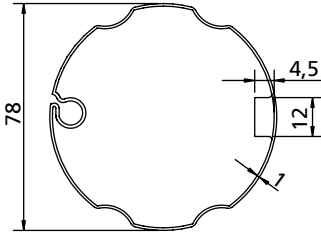
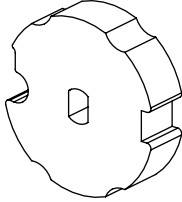
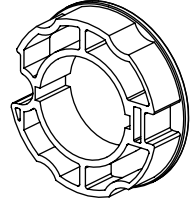
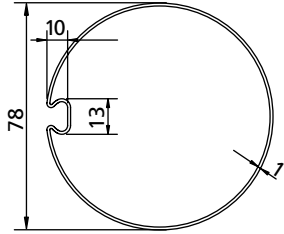
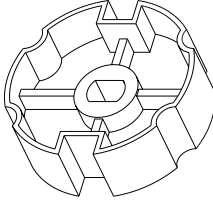
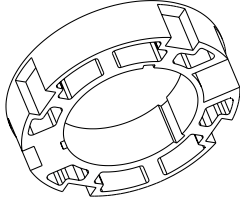
Accessori per MOTORIDUTTORI Ø45

TUBO	PULEGGIA	CORONA
STELLA Ø 60 	COD. 162716  MT	COD. 162715  PL
ZF54 	COD. 162808  PL	COD. 162809  PL
ZF64 	COD. 163424  PL	COD. 162891  PL
ZF80 	COD. 162898  PL	COD. 162899  PL

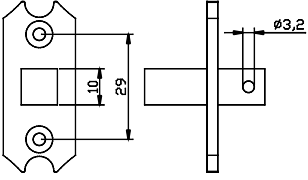
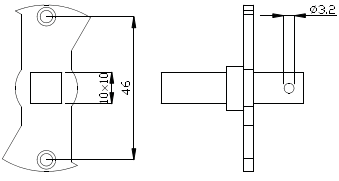
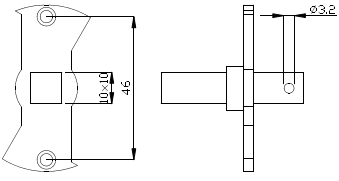
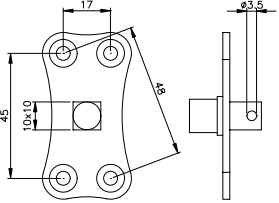
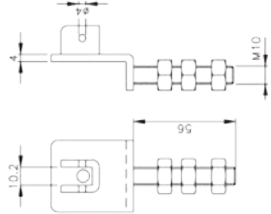
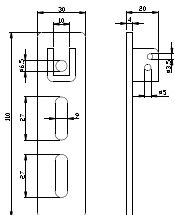
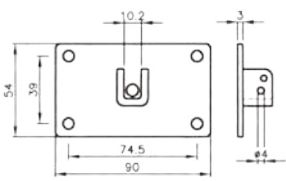
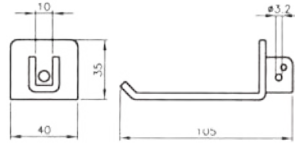
Accessori per MOTORIDUTTORI Ø45

TUBO	PULEGGIA	CORONA
<p>TONDO Ø 60 x 1,5</p> 	<p>COD. 162762</p>  <p>PL</p>	<p>COD. 162763</p>  <p>PL</p>
<p>TONDO Ø 70 x 1,5</p> 	<p>COD. 162798</p>  <p>PL</p>	<p>COD. 162799</p>  <p>PL</p>
<p>DEPRAT Ø 62</p> 	<p>COD. 162767</p>  <p>PL</p>	<p>COD. 162862</p>  <p>PL</p>
<p>DEPRAT Ø 89</p> 	<p>COD. 162806</p>  <p>MT</p>	<p>COD. 162807</p>  <p>PL</p>
<p>OGIVA Ø 63 ROLLERBAT</p> 	<p>COD. 163413</p>  <p>MT</p>	<p>COD. 163414</p>  <p>PL</p>

Accessori per MOTORIDUTTORI Ø45

TUBO	PULEGGIA	CORONA
OGIVA Ø 70 ROLLERBAT	COD. 163415	COD. 163416
		
	MT	PL
OGIVA Ø 70	COD. 163404	COD. 162721
		
	MT	PL
OGIVA Ø 78 ROLLERBAT	COD. 163405	COD. 163406
		
	MT	PL
OGIVA Ø 78 PIATTA	COD. 162758	COD. 162759
		
	PL	PL

Accessori per MOTORIDUTTORI Ø45

ACCESSORI	DESCRIZIONE	CODICE
	Adattatore indispensabile per le staffe da parete (tranne 163479) - Max 30Nm	163471
	MT	
	Adattatore indispensabile per le staffe da parete (tranne 163479) - Max 50Nm	163470
	MT	
	Adattatore per MATIX 60 Nm e MATIX SRP	163512
	MT	
	Adattatore per MATIX M / indispensabile per le staffe da parete (tranne 163479)	163472
	MT	
	Staffa di supporto con regolazione verticale	163476
	MT	
	Staffa di supporto con regolazione verticale	162822
	MT	
	Staffa da parete	162764
	MT	
	Staffa da parete	163477
	MT	

Accessori per MOTORIDUTTORI Ø45

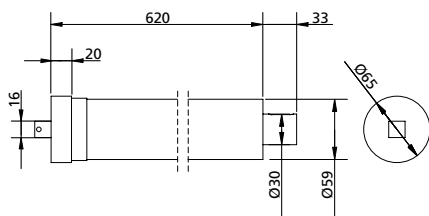
ACCESSORI	DESCRIZIONE	CODICE
	Staffa da parete	162829
MT		
	Staffa da parete	163509
MT		
	Staffa con regolazione verticale	162733
MT		
	Staffa da parete	163479
MT		
ADATTATORI COMPATIBILI CON TESTA A STELLA	DESCRIZIONE	CODICE
	Staffa da parete	163474
MT		
	Staffa con regolazione verticale	163473
MT		
	Staffa a stella in alluminio - Max 50Nm	163475
MT		

ROLL

230V



Motoriduttore tubolare Ø 59 mm
con fine corsa meccanico



CARATTERISTICHE TECNICHE

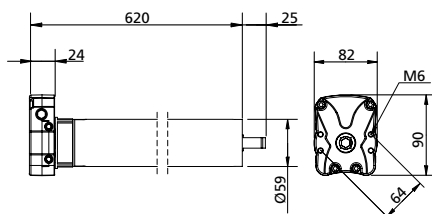
MODELLO	ROLL80-230V	ROLL100-230V	ROLL140-230V
CODICE	27C035	27C036	27C039
Carico massimo (Kg) - Valore calcolato con rullo Ø 70 mm	125	165	230
Coppia (Nm)	80	100	140
Velocità (rpm)	15	12	7
Alimentazione (Vac - Hz)	230 - 50	230 - 50	230 - 50
Potenza elettrica massima (W)	330	345	385
Assorbimento (A)	1,43	1,54	1,54
Lunghezza cavo - (m)	2,5	2,5	2,5
Grado di protezione (IP)	44	44	44

HAND-ROLL

230V



Motoriduttore tubolare Ø 59 mm
con fine corsa meccanico
e manovra di soccorso



CARATTERISTICHE TECNICHE

MODELLO	HANDROLL80-230V	HANDROLL100-230V	HANDROLL140-230V
CODICE	27C037	27C038	27C040
Carico massimo (Kg) - Valore calcolato con rullo Ø 70 mm	125	165	230
Coppia (Nm)	80	100	140
Velocità (rpm)	15	12	7
Alimentazione (Vac - Hz)	230 - 50	230 - 50	230 - 50
Potenza elettrica massima (W)	330	345	385
Assorbimento (A)	1,43	1,54	1,54
Lunghezza cavo - (m)	2,5	2,5	2,5
Grado di protezione (IP)	44	44	44

ELETTRONICA DI COMANDO

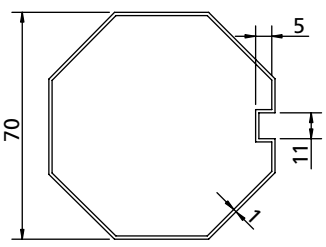
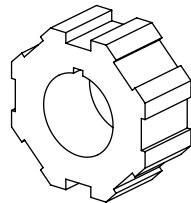
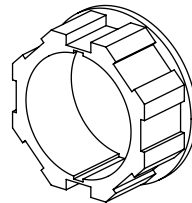
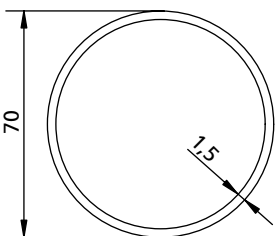
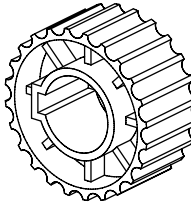
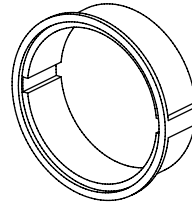
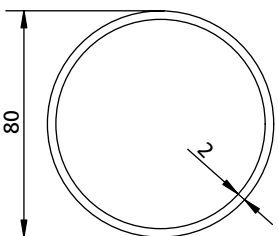
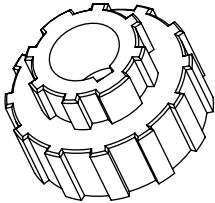
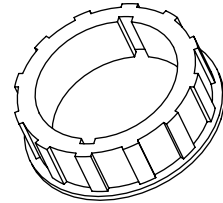
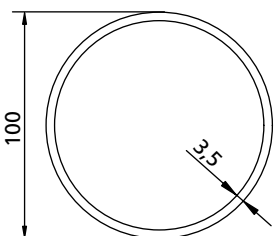
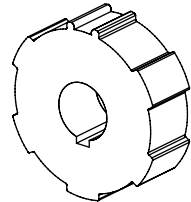
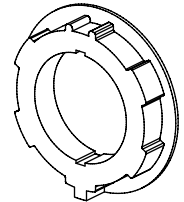
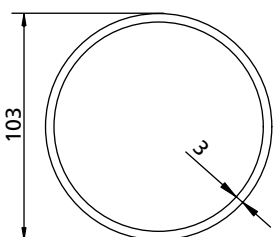
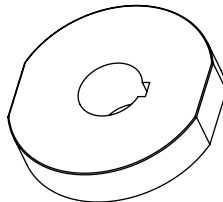
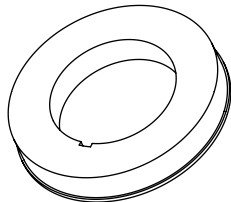


CU1 - CU3 - CU4 - DEV-R1	PRG2	MISTRAL - HURRICANE - HURRICANE-RS - TYPHOON - SYROCO-RS
Centrali di comando	Scheda di espansione per 2 motori	Anemometri

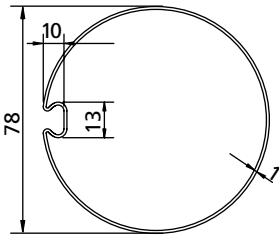
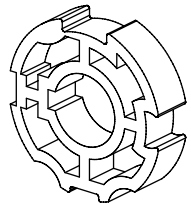
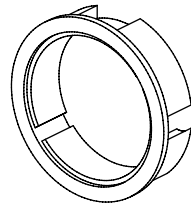
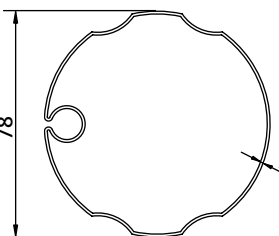
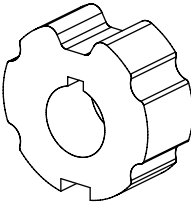
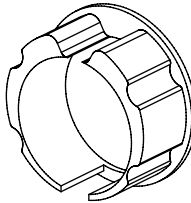
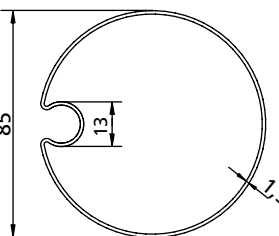
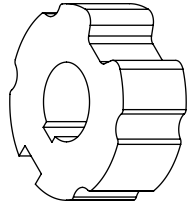
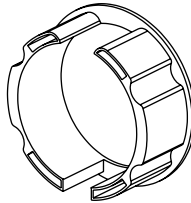
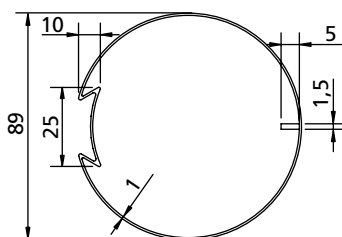
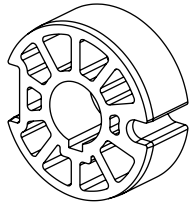
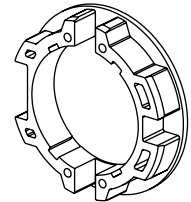


PROTEO 1/2/4/6/12/12D	ARTEMIS 1/2/6	LOKI 1/2/4	DEV-T1
Trasmettitore 434,15 MHz. Disponibile nelle versioni 1 - 4 - 6 - 12 canali con visualizzazione a led e 12 canali con display	Radiocomando da tavolo o parete 434,15 Mhz. Disponibile nelle versioni 1 - 2 - 6 canali	Radiocomando 434,15 Mhz. Disponibile nelle versioni 1 - 2 - 4 canali	Modulo trasmettitore 434,15 MHz da incasso con alimentazione da rete

Accessori per MOTORIDUTTORI Ø59

TUBO	PULEGGIA	CORONA
<p>OTTAGONALE Ø 70</p> 	<p>COD. 162726</p>  <p>MT</p>	<p>COD. 162727</p>  <p>PL</p>
<p>TONDO Ø 70</p> 	<p>COD. 162864</p>  <p>PL</p>	<p>COD. 162865</p>  <p>PL</p>
<p>TONDO Ø 80</p> 	<p>COD. 162746</p>  <p>PL</p>	<p>COD. 162747</p>  <p>PL</p>
<p>TONDO Ø 100 x 3,5</p> 	<p>COD. 162859</p>  <p>MT</p>	<p>COD. 162858</p>  <p>PL</p>
<p>TONDO Ø 103</p> 	<p>COD. 162775</p>  <p>MT</p>	<p>COD. 162774</p>  <p>PL</p>

Accessori per MOTORIDUTTORI Ø59

TUBO	PULEGGIA	CORONA
OGIVA Ø 78 PIATTA	COD. 162861	COD. 162860
	 MT	 PL
OGIVA Ø 78 BAT	COD. 162784	COD. 162785
	 MT	 PL
OGIVA Ø 85	COD. 162894	COD. 162893
	 MT	 PL
DEPRAT Ø 89	COD. 163407	COD. 163408
	 PL	 PL

Accessori per MOTORIDUTTORI Ø59

ACCESSORI	DESCRIZIONE	CODICE
	<p>Supporto da parete 16 x 16 mm</p> <p>MT</p>	<p>162731</p>
	<p>Supporto da parete 16 x 16 mm</p> <p>MT</p>	<p>162819</p>
	<p>Supporto a piastra quadra 16 x 16 mm</p> <p>MT</p>	<p>162734</p>

CAVO DI TEST PER MOTORI TUBOLARI

ACCESSORI	DESCRIZIONE	CODICE
	Cavo Test	163517

**DISPOSITIVI DI SICUREZZA / PARACADUTE**

ACCESSORI	DESCRIZIONE	CODICE
	Paracadute per motoriduttori tubolari Ø 45	163485









	Paracadute per motoriduttori tubolari Ø 59	163486
--	--	--------



	Adattatore ottagonale da 70 mm per paracadute	163487
--	---	--------



**Accessori per MOTORIDUTTORI TUBOLARI CON MANOVRA
DI SOCCORSO MANUALE**

ACCESSORI	DESCRIZIONE	CODICE
	Asta articolata 1300 mm	163504
	Asta articolata 1800 mm	162736
	Asta fissa 1300 mm	163505
	Asta a scomparsa 1500 mm	163506
	Occhiolo 80 mm	162825
	Occhiolo 170 mm	163507

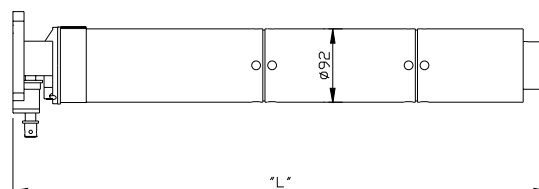
**Accessori per MOTORIDUTTORI TUBOLARI CON MANOVRA
DI SOCCORSO MANUALE**

ACCESSORI	DESCRIZIONE	CODICE
	Snodo 45° - 250 mm	162823
	Snodo 90° - 400 mm	162824
	Snodo 45° per asta a scomparsa 163506	163508

MATIX M Ø92



Motoriduttore tubolare Ø 92 mm con fine corsa meccanico e manovra di soccorso manuale



CARATTERISTICHE TECNICHE

MODELLO	MATIXM300	MATIXM550
CODICE	27D007	27D008
Carico massimo (Kg) - Valore calcolato con rullo Ø 100 mm	300	-
Carico massimo (Kg) - Valore calcolato con rullo Ø 133 mm	230	450
Coppia (Nm)	300	550
Velocità (rpm)	9	6
Alimentazione (Vac - Hz)	230 - 50	230 - 50
Potenza elettrica massima (W)	940	1020
Assorbimento (A)	4,08	4,4
Lunghezza (mm)	607	688
Lunghezza cavo - (m)	2,5	2,5
Grado di protezione (IP)	44	44

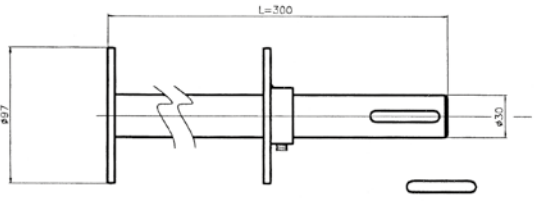
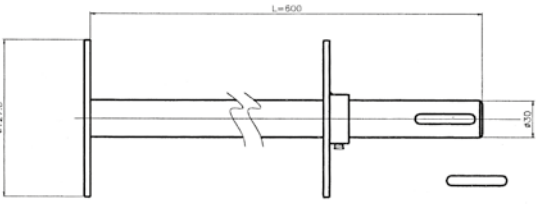



Accessori per MATIXM300

TUBO	PULEGGIA	CORONA
Ø 101.6 x 2	COD. 163462	COD. 163463
Ø 133 x 2,5	COD. 163464	COD. 163465

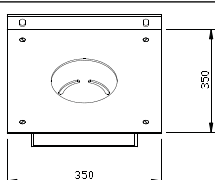
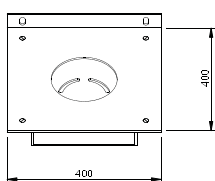
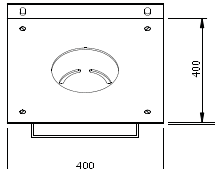
Accessori per MATIXM550

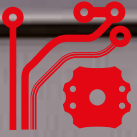
TUBO	PULEGGIA + CORONA
Ø 133 x 2,5	COD. 163513
Ø 168 x 4,5	COD. 163518

Accessori per MOTORIDUTTORI Ø92

ACCESSORI	DESCRIZIONE	CODICE
	Kit albero flangia D. 30 L= 300 Albero con flange regolabile per tubo 101.6 x 2	163466
	Kit albero flangia D. 30 L= 600 Albero con flange regolabile per tubo 133 x 2,5	163467
	Paracadute per motoriduttori tubolari Ø 92	163469
	Cuscinetto	163468
	Occhiolo	163451














Accessori per MATIXM550

ACCESSORI	DESCRIZIONE	CODICE
	Piastra con cassetto	163514
	Piastra con cassetto Compatibile con 163513	163519
	Piastra laterale lato paracadute Compatibile con 163513	163520



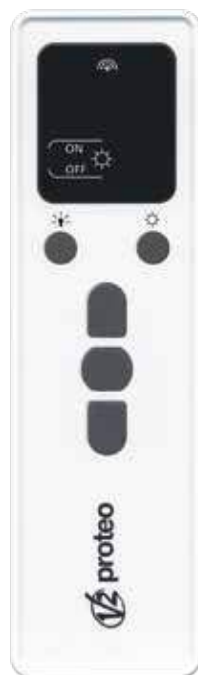


INDICE DEI PRODOTTI

Trasmettitori	128	PROTEO	
	130	LOKI	
	131	ARTEMIS	
<hr/>			
Moduli di comando miniaturizzati	132	DEV	
<hr/>			
Centrali di comando	134	CU1	
	134	CU3 - CU4	
	135	PRG2	
	135	PRG3	
<hr/>			
Sensori	136	SYROCO	
	136	MISTRAL	
	136	HURRICANE	
	137	HURRICANE-RS	
	137	TYPHOON	

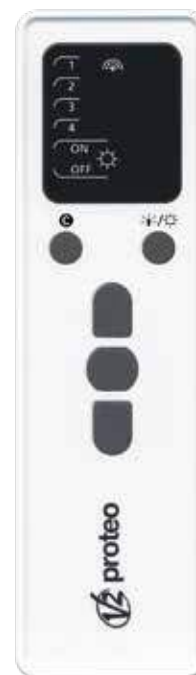
PROTEO

Trasmettitore 434,15 MHz
per tende e tapparelle



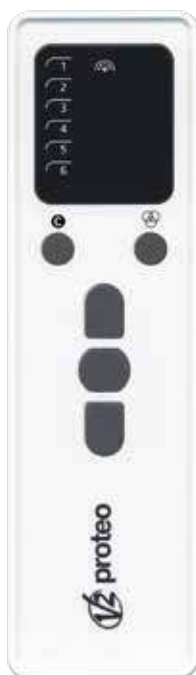
PROTEO1

Trasmettitore 1 canale,
pulsante sole ON/OFF,
pulsante per la gestione di
una luce di cortesia



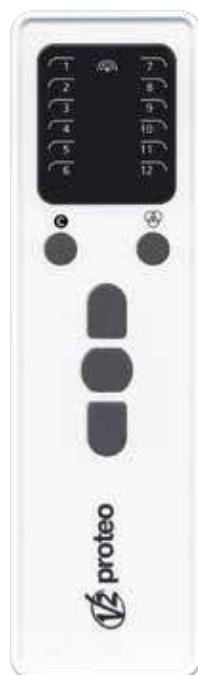
PROTEO4

Trasmettitore 4 canali,
pulsante sole ON/OFF e
luce di cortesia



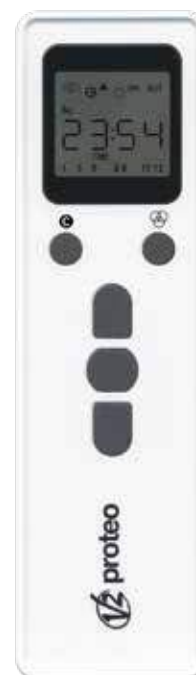
PROTEO6

Trasmettitore 6 canali,
funzione sole ON/OFF,
funzione gruppi



PROTEO12

Trasmettitore 12 canali,
funzione sole ON/OFF,
funzione gruppi



PROTEO12-D

Trasmettitore 12
canali con display,
programmazione eventi
e funzionamento
automatico

- Disponibile nei modelli a 1, 4, 6, 12 canali per comandare una o più automazioni contemporaneamente
- Funzione gruppi multipli per programmare fino a 8 gruppi di automazioni
- Possibilità di attivare / disattivare il sensore di sole sulle centrali remote e sui motori con centrale integrata
- Pulsante dedicato per comandare una luce di cortesia tramite il modulo DEV-R2 (solo modelli PROTEO1 e PROTEO4)
- Dip-switch interno per programmare le funzioni delle centrali di comando SCREEN e dei motori tubolari con centrale integrata
- Comodo supporto a parete in dotazione
- Modello con display (PROTEO12-D) con funzioni avanzate:
 - possibilità di programmare fino a 5 eventi al giorno
 - funzionamento automatico o manuale



CARATTERISTICHE TECNICHE

MODELLO	PROTEO1	PROTEO4	PROTEO6	PROTEO12	PROTEO12-D
CODICE	10T040	10T041	10T042	10T043	10T044
N° canali	1	4	6	12	12
Frequenza (MHz)	434,15				
Portata in campo libero (m)	300				
Alimentazione (tipo batteria)	1 x Lithium 3V (CR2032)				
Assorbimento massimo (mA)	< 15				
Dimensioni (mm)	160 x 45 x 14				

LOKI

Trasmettitore 434,15 MHz per tende e tapparelle



LOKI1
Trasmettitore 1 canale



LOKI2
Trasmettitore 2 canali



LOKI4
Trasmettitore 4 canali,
funzione globale

- Disponibile nei modelli a 1, 2, 4 canali per comandare una o più automazioni contemporaneamente
- Funzione globale per trasmettere contemporaneamente il comando a tutti e 4 i canali (solo LOKI4)
- LED per programmare le funzioni delle centrali di comando SCREEN e dei motori tubolari con centrale integrata

- Pratico occhiello per il fissaggio del trasmettitore ad un portachiavi
- Comodo supporto a parete in dotazione fissabile tramite adesivo (incluso) o predisposto per il fissaggio tramite vite



CARATTERISTICHE TECNICHE

MODELLO	LOKI1	LOKI2	LOKI4
CODICE	10T062	10T063	10T064
N° canali	1	2	4
Frequenza (MHz)	434,15		
Portata in campo libero (m)	300		
Alimentazione (tipo batteria)	1 x Lithium 3V (CR2032)		
Assorbimento massimo (mA)	< 25		
Dimensioni (mm)	38 x 92 x 12		

ARTEMIS

Trasmittitore 434,15 MHz da parete per tende e tapparelle



ARTEMIS1
Trasmittitore 1 canale



ARTEMIS2
Trasmittitore 2 canali



ARTEMIS6
Trasmittitore 6 canali,
pulsante sole ON/OFF

- I trasmettitori della serie ARTEMIS possono essere utilizzati come semplici trasmettitori da tavolo o da parete utilizzando la placca accessoria codice 163444
- La placca è dotata di un magnete interno che garantisce l'aggancio del trasmettitore
- Disponibile nei modelli a 1, 2, 6 canali per comandare una o più automazioni contemporaneamente
- Possibilità di attivare / disattivare il sensore di sole sulle centrali remote e sui motori con centrale integrata (ARTEMIS6)

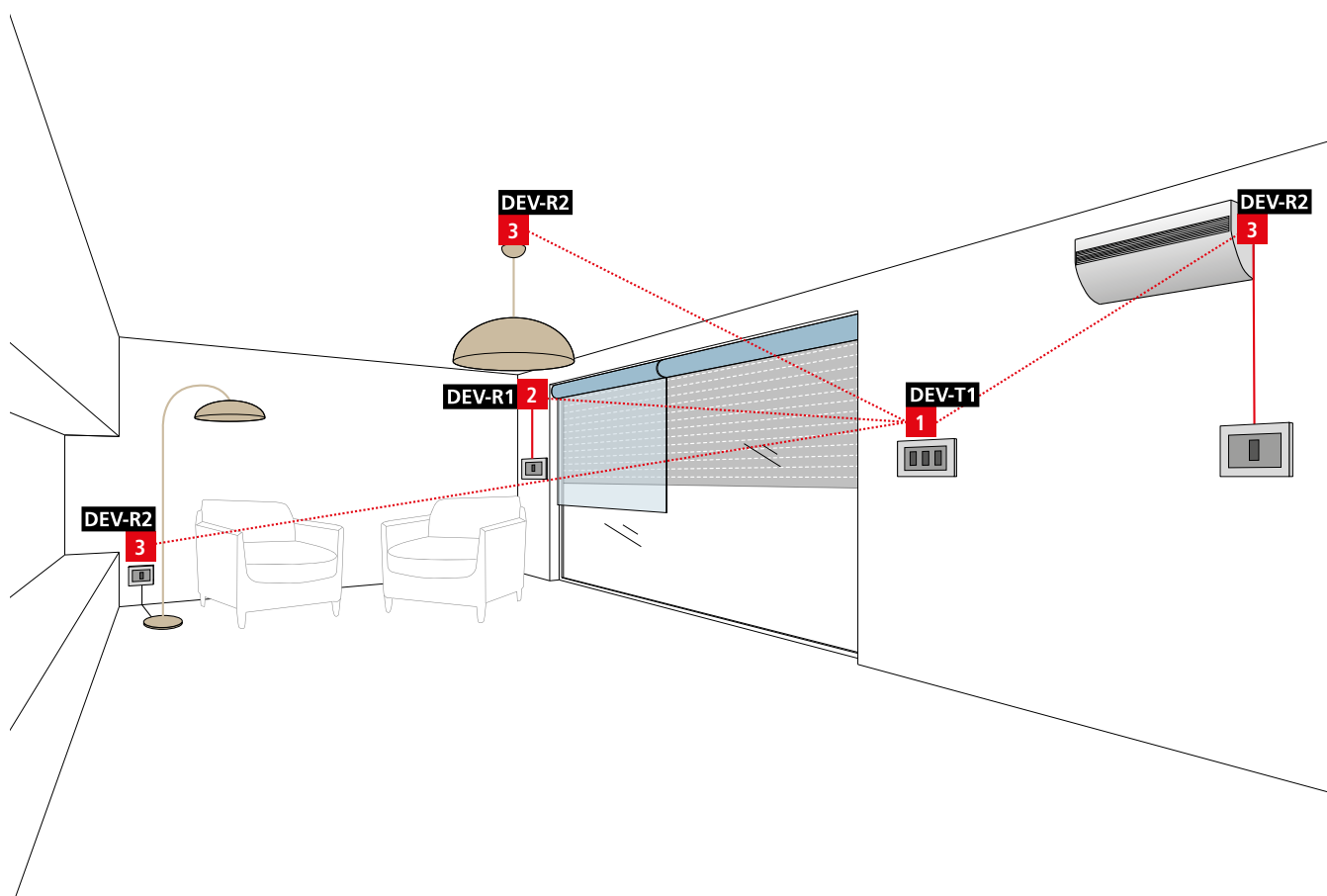


CARATTERISTICHE TECNICHE

MODELLO	ARTEMIS1	ARTEMIS2	ARTEMIS6
CODICE	10K025	10K026	10K027
N° canali	1	2	6
Frequenza (MHz)	434,15		
Portata in campo libero (m)	300		
Alimentazione (tipo batteria)	1 x Lithium 3V (CR2032)		
Assorbimento massimo (mA)	< 25		
Dimensioni (mm)	49 x 53 x 13		

DEV

Moduli di comando
miniaturizzati da incasso



230V
on/off



230V
IRI
Sun
Flag
Thermometer



230V
IRI

DEV-T1

Trasmittitore miniaturizzato da incasso con alimentazione da rete

DEV-R1

Ricevitore miniaturizzato da incasso per il comando di un motore asincrono monofase

DEV-R2

Ricevitore miniaturizzato da incasso per il comando di un carico fino a 500W

- Ideali per il comando di dispositivi non raggiungibili direttamente via cavo
- Installazione a incasso all'interno delle normali scatole elettriche
- Alimentazione da rete con range esteso (85 ÷ 260 Vac - 50/60 Hz)
- Bassissimo consumo a riposo

DEV-T1

- 4 ingressi cablati per pulsanti N.A. (UP-STOP-DOWN-PROG).
- Gestione movimento tende/tapparelle o gruppo

DEV-R1

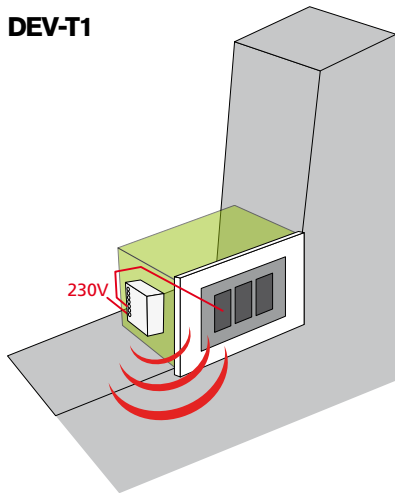
- Ricevitore radio a 434,15 MHz con antenna integrata
- Compatibile con trasmettitori PROTEO, LOKI, ARTEMIS e DEV-T1
- Memoria in grado di gestire fino a 30 canali radio
- Due ingressi cablati: salita e discesa

- Pulsante integrato per gestire le fasi di programmazione
- Gestione via radio della programmazione tramite un telecomando memorizzato
- Gestione via radio dei sensori climatici serie HURRICANE-RS e TYPHOON

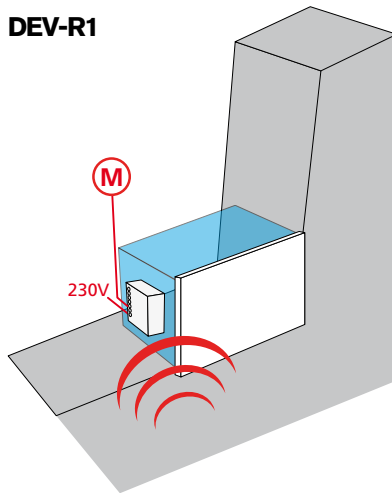
DEV-R2

- Ricevitore radio a 434,15 MHz con antenna integrata
- Compatibile con trasmettitori PROTEO, LOKI, ARTEMIS e DEV-T1
- Memoria in grado di gestire fino a 30 canali radio
- Due ingressi cablati programmabili
- Programmazione tramite pulsante integrato o trasmettitori PROTEO
- Gestione via radio della programmazione tramite un telecomando memorizzato
- Uscita relè con contatti puliti per carichi fino a 500W

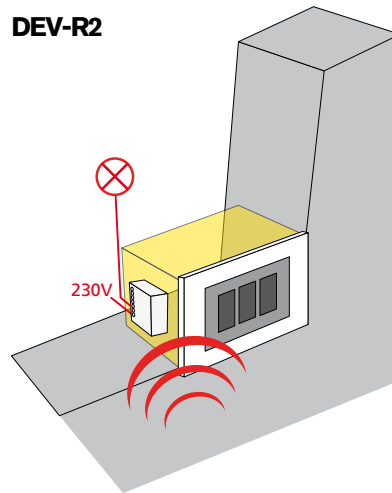
DEV-T1



DEV-R1



DEV-R2



CARATTERISTICHE TECNICHE

MODELLO	DEV-T1	DEV-R1	DEV-R2
CODICE	10K024	12E107	11D023
Alimentazione (Vac - Hz)	85 - 260 / 50 - 60	85 - 260 / 50 - 60	85 - 260 / 50 - 60
Frequenza (MHz)	434,15	434,15	434,15
Assorbimento a riposo (W)	0,15	0,25	0,25
Temperatura di esercizio (°C)	-20 ÷ +60	-20 ÷ +60	-20 ÷ +60
Tempo massimo di lavoro (s)	120	120	-
Dimensioni (mm)	20 x 34 x 41	20 x 34 x 41	20 x 34 x 41

CU1



Centrale di comando da esterno per l'automazione di tende o tapparelle.

Ricevitore integrato (434,15 MHz)



- Ingresso pulsante APRE/STOP/CHIUDE/STOP
- Ingresso per sensori MISTRAL/HURRICANE
- Livelli sensori di VENTO, SOLE, TEMPERATURA regolabili da trasmettitore
- Ricevitore 434,15 MHz integrato
- Possibilità di memorizzare fino a 30 trasmettitori

CU3 - CU4



Centrale di comando da esterno per l'automazione di tende o tapparelle



- Ingressi indipendenti per pulsanti UP/DOWN oppure pulsante APRE/STOP/ CHIUDE/STOP
- Ingresso per sensori MISTRAL/HURRICANE
- Livelli sensori di VENTO, SOLE, TEMPERATURA regolabili da trasmettitore o direttamente a bordo centrale
- Ingresso per gestire la chiusura, in arrivo da centrali antifurto
- Ricevitore radio ad innesto 434,15 MHz (accessorio codice 11B037)

- Possibilità di memorizzare fino a 30 trasmettitori

CU3: uscita per 1 motore

CU4: uscita per 2 motori indipendenti oppure funzionanti in modo sincronizzato sullo stesso asse

CARATTERISTICHE TECNICHE

MODELLO	CU1	CU3	CU4
CODICE	12E033	12E058	12E059
Alimentazione (Vac - Hz)	230 - 50	230 - 50	230 - 50
Carico massimo (W)	700	500	2 x 500
Grado di protezione (IP)	55	55	55
Temperatura di funzionamento (°C)	-20 ÷ +60	-20 ÷ +60	-20 ÷ +60
Dimensioni (mm)	127 x 41 x 24	142 x 120 x 42	142 x 120 x 42

PRG2

230V

Scheda di espansione per 2 motori (comando singolo)



- Possibilità di pilotare 2 attuatori utilizzando l'uscita di una singola centrale di comando o con un deviatore
- Possibilità di pilotare singolarmente i due motori in apertura e chiusura collegando due pulsanti sulle apposite uscite P1 e P2
- 2 uscite relè in grado di pilotare carichi fino a 1500W per ogni uscita

PRG3

230V

Scheda di espansione per 3 motori (comando multiplo)



- Possibilità di pilotare 3 attuatori utilizzando l'uscita di una singola centrale di comando o con un deviatore
- 3 uscite relè in grado di pilotare carichi fino a 1000W per ogni uscita

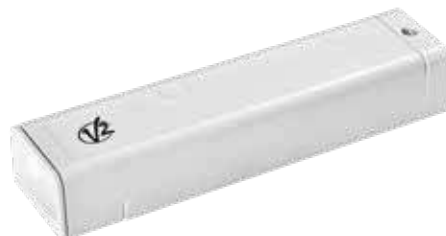
MODELLO	PRG2	PRG3
CODICE	12G013	12G008
Alimentazione (Vac - Hz)	230 - 50	230 - 50
Carico massimo (W)	2 x 1500	3 x 1000
Grado di protezione (IP)	55	55
Temperatura di funzionamento (°C)	-20 ÷ +60	-20 ÷ +60
Dimensioni (mm)	127 x 41 x 24	113 x 113 x 57

SYROCO-RS

Sensore anemometrico a
vibrazione via radio (434,15 MHz)

CARATTERISTICHE TECNICHE

MODELLO	SYROCO-RS
CODICE	18A026
Alimentazione (tipo batteria)	2 x alkaline AAA
Frequenza (W)	434.15
Grado di protezione (IP)	55
Temperatura di funzionamento (°C)	-20 ÷ +60
Dimensioni (mm)	154 x 32 x 25



MISTRAL

Anemometro
(segnale via cavo)

CARATTERISTICHE TECNICHE

MODELLO	MISTRAL
CODICE	18A009
Alimentazione (Vac - Hz)	230 - 50
Grado di protezione (IP)	44
Temperatura di funzionamento (°C)	-20 ÷ +60



HURRICANE

Anemometro con sensore di sole e
temperatura (segnale via cavo)

CARATTERISTICHE TECNICHE

MODELLO	HURRICANE
CODICE	18A010
Alimentazione (Vac - Hz)	230 - 50
Potenza assorbita (W)	3,5
Grado di protezione (IP)	44
Temperatura di funzionamento (°C)	-20 ÷ +60



HURRICANE-RS

Anemometro con sensore di sole e temperatura (segnale via RADIO)

CARATTERISTICHE TECNICHE

MODELLO	HURRICANE-RS
CODICE	18A011
Alimentazione (Vac - Hz)	230 - 50
Potenza assorbita (W)	3,5
Frequenza (MHz)	434,15
Grado di protezione (IP)	44
Temperatura di funzionamento (°C)	-20 ÷ +60



TYPHOON

Anemometro con sensore di sole e temperatura (segnale via RADIO e alimentazione a celle solari)

CARATTERISTICHE TECNICHE

MODELLO	TYPHOON
CODICE	18A015
Frequenza (MHz)	434,15
Grado di protezione (IP)	44
Temperatura di funzionamento (°C)	-20 ÷ +60



GATE

	Cancello scorrevole		Centrale predisposta per EASY-PULSE		Ricevitore integrato
	Cancello battente		Centrale predisposta per il collegamento del modulo SYNCRO		Connettore per ricevitore modulare
	Serrande avvolgibili e tapparelle		Centrale predisposta per il funzionamento con il modulo batteria tampone		Sensore di sole on/off
	Uscita per lampade semaforiche		Compatibile con il sistema ECO-LOGIC		Luce esterna on/off
	Tensione di alimentazione della centrale di comando		Centrale predisposta per il collegamento del modulo WIFI per la gestione tramite V2 GO		Gruppi multipli
	Tensione di alimentazione del motore				Funzionamento automatico o manuale
	Inverter integrato				Ingresso per sensore di sole

SCREEN

	Ricevitore integrato		Tensione di alimentazione		Ingresso per sensore di vento
	Connettore per ricevitore modulare		Alimentazione a celle solari		Ingresso per sensore di temperatura
	Uscita per lampeggiante senza intermittenza		Finecorsa meccanico		Plastica
	Uscita per lampeggiante con intermittenza		Finecorsa elettronico		Metallo
	Interfaccia per il collegamento dei moduli ADI		Encoder		
	Centrale predisposta per il collegamento del modulo LUX2+		Manovra di soccorso		

HEADQUARTERS**ITALY**

Corso Principi di Piemonte, 65/67
12035 RACCONIGI (ITALY)
Tel. +39 0172 812411
Fax. +39 0172 84050
info@v2home.com

WORLDWIDE PRESENCE**ITALY**

V2 SPA
Corso Principi di Piemonte, 65/67
12035 RACCONIGI (ITALY)
Tel. +39 0172 812411
Fax. +39 0172 84050
info@v2home.com

FRANCE

AFCA – V2 SAS
4 bis, rue Henri Becquerel
69747 GENAS (FRANCE)
Tel. +33 4 72791030
Fax +33 4 72791039
france@v2home.com

PORTUGAL

V2 AUTOMATISMOS PORTUGAL LDA
Rua Fernão Magalhães, Lote 119
2435-087 CAXARIAS (PORTUGAL)
Tel. +351 249 571 511
Fax +351 249 571 512
portugal@v2home.com

SPAIN

VIDUE SPAIN SL
C. Can Mitjans 48, puerta 31
Cerdanyola del Vallès
08290 Barcelona (ESPAÑA)
Tel. +34 93 6991500
Fax +34 93 6992855
spain@v2home.com

TUNISIA

V2 TUNISIE SARL
47, rue El Moez El Manzah 1
1004 TUNIS (TUNISIE)
Tel. +216 71 767447
Fax +216 71 767443
v2tunisie@gnet.tn

MOROCCO

V2 DOMOTIQUE MAROC SARL
17, Rue Amyot, Quartier des hôpitaux
CASABLANCA (MAROC)
Tel. +212 522 860400
Fax + 212 522 861514
v2maroc@v2maroc.com

OTHER COUNTRIES

Contact HEADQUARTER

